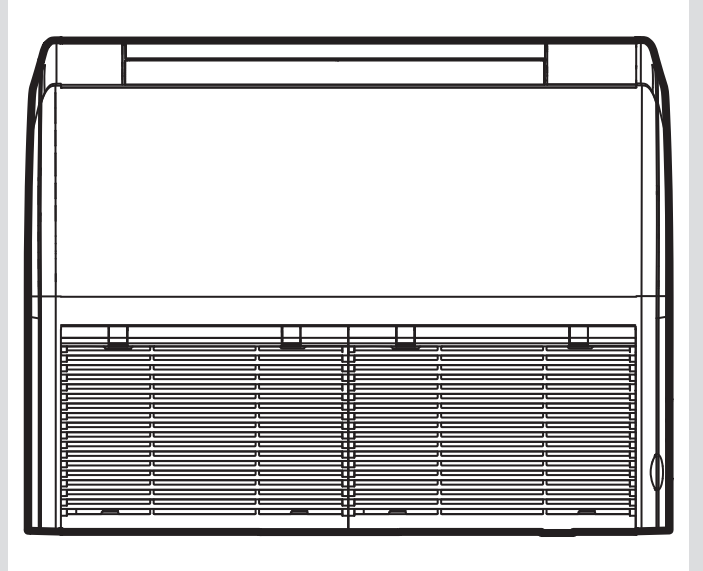


# Indoor Unit Floor Ceiling

V5-028FCNI  
V5-036FCNI  
V5-050FCNI  
V5-071FCNI  
V5-090FCNI  
V5-112FCNI  
V5-140FCNI



# Montaj ve bakım kılavuzu

## İçindekiler

<b>1</b>	<b>Emniyet</b> .....	<b>3</b>	<b>13</b>	<b>Geri dönüşüm ve atıkların yok edilmesi</b> .....	<b>13</b>
1.1	İşleme ilgili uyarı bilgileri .....	3	13.1	Geri dönüşüm ve atıkların yok edilmesi.....	13
1.2	Amacına uygun kullanım .....	3	13.2	Ürün ve aksesuarların imha edilmesi .....	13
1.3	Genel emniyet uyarıları.....	3	13.3	Soğutucu maddenin imha edilmesi.....	13
1.4	Yönetmelikler (direktifler, kanunlar, standartlar) ....	4	<b>14</b>	<b>Müşteri hizmetleri</b> .....	<b>13</b>
<b>2</b>	<b>Doküman ile ilgili uyarılar</b> .....	<b>5</b>	<b>Ek</b> .....	<b>14</b>	
2.1	Birlikte geçerli olan dokümanların dikkate alınması .....	5	<b>A</b>	<b>Arızaların tespit edilmesi ve giderilmesi</b> .....	<b>14</b>
2.2	Dokümanların saklanması .....	5	<b>B</b>	<b>İç ünite arıza kodları</b> .....	<b>14</b>
2.3	Kılavuzun geçerliliği .....	5	<b>C</b>	<b>Devre bağlantı şeması</b> .....	<b>15</b>
<b>3</b>	<b>Ürünün tanımı</b> .....	<b>5</b>	C.1	Kablo bağlantı şeması 7,1 - 9,0 kW.....	15
3.1	Yapısı.....	5	C.2	Kablo bağlantı şeması 2,8 - 5,0 ve 11,2 - 14,0 kW.....	16
3.2	Tip etiketi .....	5	<b>D</b>	<b>Teknik veriler</b> .....	<b>16</b>
3.3	CE işareti .....	5			
3.4	Kullanıma izin verilen sınırlar.....	5			
<b>4</b>	<b>Montaj</b> .....	<b>6</b>			
4.1	Teslimat kapsamının kontrolü.....	6			
4.2	Ölçüler .....	6			
4.3	Minimum mesafelere uyulması .....	6			
4.4	Montaj yerine yönelik talepler .....	7			
4.5	Montaj şablonu kullanımı .....	7			
4.6	Ürünün duvara montajı .....	7			
<b>5</b>	<b>Hidrolik tesisat</b> .....	<b>8</b>			
5.1	Yoğuşma suyu gider hattının kurulumunun hazırlanması .....	8			
5.2	Yoğuşma suyu gider hattının monte edilmesi.....	8			
5.3	Soğutucu madde hatlarının bağlanması .....	9			
<b>6</b>	<b>Elektrik kurulumu</b> .....	<b>10</b>			
6.1	Elektrik tesisatı montajının hazırlanması .....	10			
6.2	Elektrik kablosu talepleri .....	10			
6.3	Kablonun bağlanması .....	10			
6.4	Elektrik beslemesinin yapılması .....	10			
6.5	Dış ünitenin iletişim kablosunu bağlama .....	11			
6.6	Kablolu uzaktan kumandanın bağlanması.....	11			
<b>7</b>	<b>Devreye alma</b> .....	<b>12</b>			
7.1	Çalıştırmadan önce kontrol edin .....	12			
7.2	Ürünü açma .....	12			
<b>8</b>	<b>İşletim</b> .....	<b>12</b>			
8.1	Kullanım .....	12			
<b>9</b>	<b>Kullanıcıya teslim edilmesi</b> .....	<b>12</b>			
<b>10</b>	<b>Arıza giderme</b> .....	<b>12</b>			
10.1	Yedek parça temini .....	12			
10.2	Arıza giderme .....	12			
10.3	Arıza mesajları .....	12			
<b>11</b>	<b>Kontrol ve bakım</b> .....	<b>12</b>			
11.1	Kontrol ve bakım şartlarına uyulması .....	12			
11.2	Ürün bakımı .....	12			
<b>12</b>	<b>Ürünün devre dışı bırakılması</b> .....	<b>13</b>			
12.1	Ürünü geçici olarak devre dışı bırakma .....	13			
12.2	Ürünün nihai olarak devre dışı bırakılması .....	13			

# 1 Emniyet

## 1.1 İşleme ilgili uyarı bilgileri

**İşleme ilgili uyarı bilgilerinin sınıflandırılması**  
İşleme ilgili uyarı bilgileri, aşağıda gösterildiği gibi tehlikenin ağırlığına bağlı olarak uyarı işaretleri ve uyarı metinleriyle sınıflandırılmıştır:

### Uyarı işaretleri ve uyarı metinleri



#### **Tehlike!**

Ölüm tehlikesi veya ağır yaralanma tehlikesi



#### **Tehlike!**

Elektrik çarpması nedeniyle ölüm tehlikesi



#### **Uyarı!**

Hafif yaralanma tehlikesi



#### **Dikkat!**

Maddi hasar veya çevreye zarar verme tehlikesi

## 1.2 Amacına uygun kullanım

Yanlış veya amacına uygun olmayan şekilde kullanılması durumunda, üründe veya çevresinde maddi hasarlar meydana gelebilir.

Bu ürün, konut ve büroların iklimlendirmesi için tasarlanmıştır.

Amacına uygun kullanım arasında yer alanlar:

- Ürüne ve diğer tüm sistem bileşenlerine ait birlikte verilen kullanma kılavuzlarının dikkate alınması
- Kılavuzlarda yer alan tüm kontrol ve bakım şartlarının yerine getirilmesidir.

Bu ürün 8 yaş ve üzerindeki çocuklar ve fiziksel, algılama veya ruhsal yetenekleri sınırlı olan veya cihaz hakkında yeterince tecrübesi ve bilgisi olmayan kişiler tarafından, ancak bir kişi tarafından denetlenirse veya cihazın nasıl kullanıldığına ve oluşabilecek tehlikelere dair talimatlar aldılarsa, kullanılabilir. Çocuklar ürünle oynamamalıdır. Temizleme ve kullanıcı bakımı, denetlenmeyen çocuklar tarafından yapılmamalıdır.

Bu kılavuzda tarif edilenin dışında bir kullanım veya bunu aşan bir kullanım amacına uygun değildir. Her türlü doğrudan ticari ve endüstriyel kullanım da amacına uygun kullanım değildir.

## Dikkat!

Her türlü kötü amaçlı kullanım yasaktır.

## 1.3 Genel emniyet uyarıları

### 1.3.1 Yetersiz nitelik nedeniyle tehlike

Aşağıdaki çalışmalar sadece yetkili servisler tarafından yapılmalıdır:

- Montaj
  - Sökme
  - Kurulum
  - Devreye alma
  - Kontrol ve bakım
  - Tamir
  - Devre dışı bırakma
- Güncel teknoloji seviyesine uygun hareket edin.

### 1.3.2 Elektrik çarpması nedeniyle ölüm tehlikesi

Gerilim taşıyan bileşenlere dokunursanız, elektrik çarpmasından dolayı ölüm tehlikesi söz konusudur.

Üründe çalışmaya başlamadan önce:

- Tüm elektrik beslemesini bütün kutuplardan kapatarak ürünü yüksüz konuma getirin (en az 3 mm kontak açıklığı olan elektrikli ayırma donanımı üzerinden, örn. sigorta veya devre koruma şalteri).
- Tekrar çalıştırılmaya karşı emniyete alın.
- Gerilim olmamasını kontrol edin.

### 1.3.3 Patlayıcı veya tutuşabilen maddeler nedeniyle yaşam tehlikesi

- Ürünü, patlayıcı ve yanıcı maddeler bulunan yerlerde (örn. benzin, kağıt, boya) kullanmayın.

### 1.3.4 Güvenlik tertibatlarının eksik olması nedeniyle ölüm tehlikesi

Bu kılavuzda yer alan şemalar, usulüne uygun kurulum için gerekli tüm güvenlik tertibatlarını içermemektedir.

- Sistem için gerekli güvenlik tertibatlarını monte edin.
- Geçerli ulusal ve uluslararası yasaları, standartları ve yönetmelikleri dikkate alın.



### 1.3.5 Sıcak ve soğuk parçalar nedeniyle yanma, haşlanma ve donma tehlikesi

Bazı parçalarda, özellikle izole olmayan boru tesisatlarında, yanma ve donma tehlikesi mevcuttur.

- ▶ Parçalar üzerindeki çalışmalar sadece bu ortam sıcaklığına ulaştıklarında yapılmalıdır.

### 1.3.6 Fazla ürün ağırlığı nedeniyle yaralanma tehlikesi

- ▶ Ürünü en az iki kişiyle taşıyın.

### 1.3.7 Soğutucu madde nedeniyle çevre hasarı tehlikesi

Ürün önemli miktarda GWP (GWP = Global Warming Potential) içeren soğutucu maddeye sahiptir.

- ▶ Soğutucu maddenin atmosfere salınmadığından emin olun.
- ▶ Soğutucu maddelerle çalışma sertifikası olan bir yetkili servis iseniz ürünün bakımını yaparken uygun koruyucu donanım kullanın ve gerekirse soğutucu madde devresine müdahale edin. Ürünün geri dönüşüm ve imha süreçlerinde geçerli talimatlara uyun.

### 1.3.8 Soğutucu maddeye temas sonucu meydana gelebilecek donma nedeniyle yaralanma tehlikesi

Soğutucu maddenin R410A sızması halinde sızıntı yapan noktaya temas edilmesi donmaya yol açabilir.

- ▶ Soğutucu madde sızıntısı varsa, ürünün hiçbir parçasına dokunmayın.
- ▶ Sızıntı halinde soğutucu madde devresinden sızan buharları veya gazları teneffüs etmeyin.
- ▶ Soğutucu madde ile cilt veya göz temasından kaçının.
- ▶ Soğutucu madde ile cilt veya göz teması halinde bir doktora başvurun.

### 1.3.9 Uygun olmayan alet nedeniyle maddi hasar tehlikesi

- ▶ Uygun bir alet kullanın.

## 1.4 Yönetmelikler (direktifler, kanunlar, standartlar)

- ▶ Ulusal yönetmelikleri, standartları, direktifleri, düzenlemeleri ve kanunları dikkate alın.



## 2 Doküman ile ilgili uyarılar

### 2.1 Birlikte geçerli olan dokümanların dikkate alınması

- Sistem bileşenlerinin beraberinde bulunan tüm işletme ve montaj kılavuzlarını mutlaka dikkate alın.

### 2.2 Dokümanların saklanması

- Bu kılavuzu ve ayrıca birlikte geçerli olan tüm belgeleri kullanıcıya teslim edin.

### 2.3 Kılavuzun geçerliliği

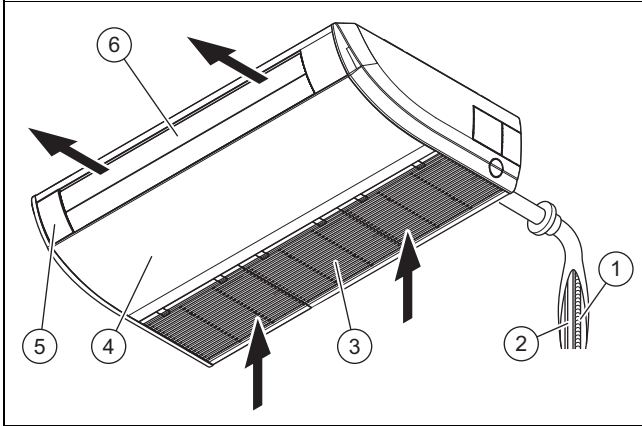
Bu kılavuz sadece aşağıdaki ürünler için geçerlidir:

#### Ürün - Ürün numarası

V5-028FCNI	0010046468
V5-036FCNI	0010046469
V5-050FCNI	0010046470
V5-071FCNI	0010046471
V5-090FCNI	0010046472
V5-112FCNI	0010046473
V5-140FCNI	0010046474

## 3 Ürünün tanımı

### 3.1 Yapısı




- |                                  |                                       |
|----------------------------------|---------------------------------------|
| 1 Yoğuşma suyu hattı             | 4 İç ünite                            |
| 2 Bağlantı kablosu               | 5 Görüntüleme ünitesi                 |
| 3 Hava giriş ızgarası (filtreli) | 6 Ayarlanabilir havalandırma ızgarası |

İç ünite ve kablolu uzaktan kumanda, kablosuz kızılötesi uzaktan kumandadan gelen sinyaller için bir alıcıya sahiptir.

## 3.2 Tip etiketi

Tip plakası fabrikada ürünün sol yan paneline takılır.

Tip bilgisi ve seri numarası, cihaz tip etiketi üzerindedir.

Tip etiketi üzerindeki bilgiler	Anlamı
Multi Variable Air Conditioner	İç ünite tipi Floor Ceiling
VAV5-...FCNI	Ürün tanımı
Nominal gerilim	220 - 240 V~
Nominal frekans	50/60 Hz
Soğutma gücü	xxxx W
Isıtma gücü	xxxx W
Soğutucu madde	R410A
Anma gücü	xx W
Maks. çalışma basıncı	x,x MPa
Ağırlık	xx,x kg
Üretim tarihi	Tarih
	Seri numaralı barkod, 7. ila 16. rakamlar arası = Ürün numarası

## 3.3 CE işareti



CE işareti, ürünlerin uygunluk beyanları doğrultusunda geçerli yönetmeliklerin esas taleplerini yerine getirdiğini belgeler.

Uygunluk açıklaması için üreticiye danışılabilir.

## 3.4 Kullanıma izin verilen sınırlar

Bu ürün minimum ve maksimum dış sıcaklık aralığında çalışır. Bu dış sıcaklıklar, ısıtma devresi ve soğutma modu için çalışma sınırlarını belirler. Kullanım sınırları dışında işletilmesi, ürüne zarar verebilir.

	Anma gücünde soğutma	Anma gücünde ısıtma
Oda sıcaklığı	Kuru termometre sıcaklığı 27 °C Islak termometre sıcaklığı 19 °C	Kuru termometre sıcaklığı 20 °C Islak termometre sıcaklığı 15 °C
Dış sıcaklık	Kuru termometre sıcaklığı 35 °C Islak termometre sıcaklığı 24 °C	Kuru termometre sıcaklığı 7 °C Islak termometre sıcaklığı 6 °C

## 4 Montaj

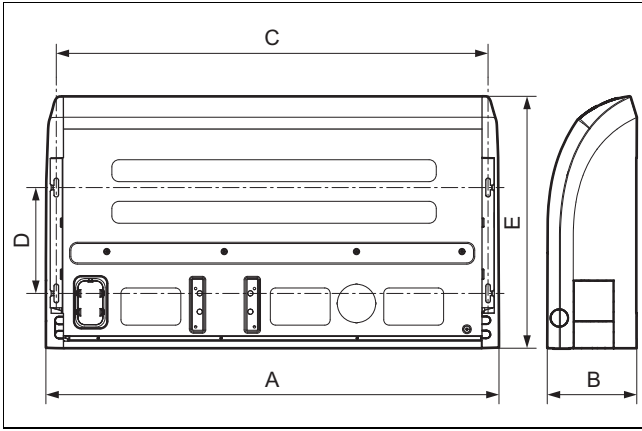
Şekillerdeki tüm ölçüler milimetre (mm) cinsinden verilmiştir.

### 4.1 Teslimat kapsamının kontrolü

- Ambalaj birimlerinin içeriğini kontrol edin.

Adet	Tanım
1	Kablolu uzaktan kumanda
2	Özel somun
8	Pullu somun M10 x 8
2	Soğutucu akışkan hatları için ısı izolasyonu
1	Montaj şablonu
4	Kablo bağı
1	Dokümantasyon ek paketi
1	İç ünite

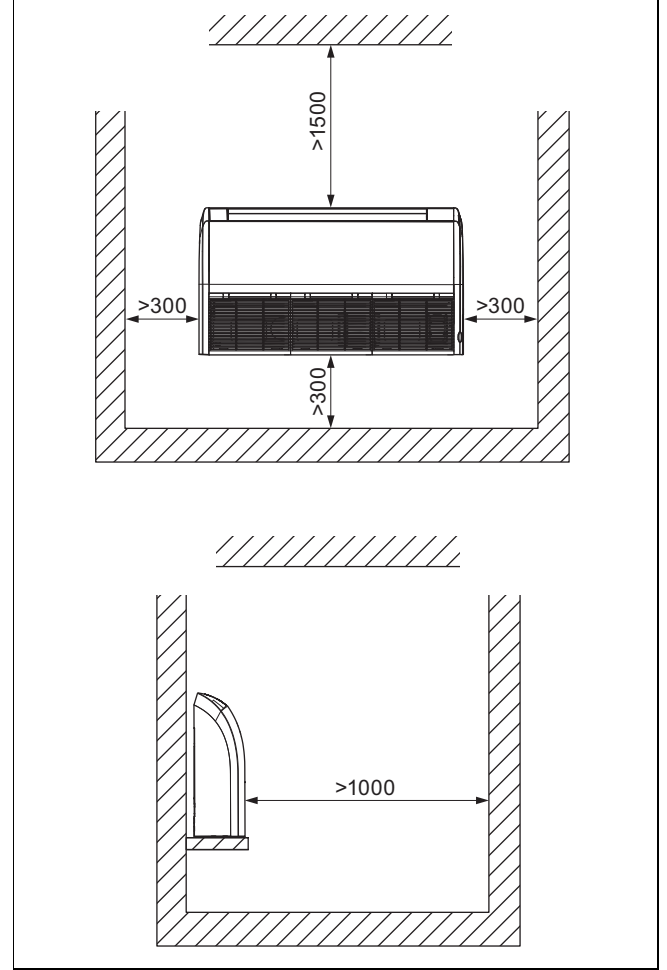
### 4.2 Ölçüler

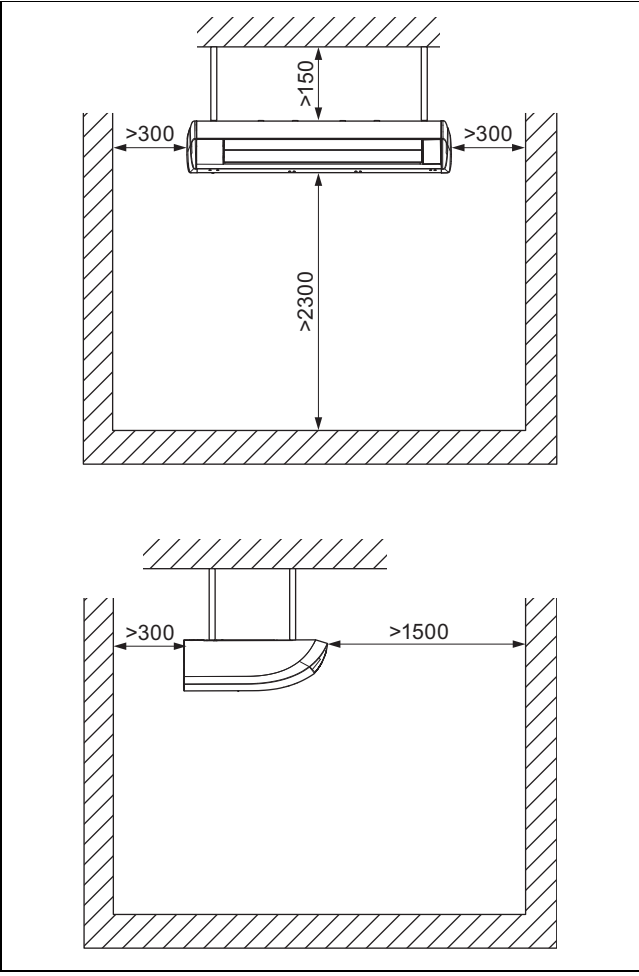


Ölçüm birimi: mm

tipi	A	B	C	D	E
V5-028FCNI	870	235	812	280	665
V5-036FCNI	870	235	812	280	665
V5-050FCNI	870	235	812	280	665
V5-071FCNI	1200	235	1142	280	665
V5-090FCNI	1200	235	1142	280	665
V5-112FCNI	1570	235	1512	280	665
V5-140FCNI	1570	235	1512	280	665

### 4.3 Minimum mesafelere uyulması





1. Bakım çalışmalarını kolaylaştırmak için belirtilen minimum mesafelere uyun.
2. Hidrolik boruların montajı için yeterince alan kalmasını sağlayın.

#### 4.4 Montaj yerine yönelik talepler

- ▶ İç ünitenin ağırlığını taşıyabilecek bir montaj yeri seçin.
- ▶ İç üniteyi, hava girişinin ve hava çıkışının engellenmediği bir yere monte edin.
- ▶ İç üniteyi, yoğuşma suyunun yoğuşma suyu gider hattından kolayca tahliye edilebileceği şekilde monte edin.
- ▶ İç üniteyi ısı kaynaklarının, yanıcı veya patlayıcı gazların ve buharların yakınına monte etmeyin.
- ▶ Parazit ve gürültüyü önlemek için iç üniteyi ve elektrik bağlantı kablolarını TV ve radyo setlerinden en az 1 m uzağa monte edin.
- ▶ Bakım için yeterli alan bırakın, bkz. minimum mesafeler.
- ▶ Ulusal standartlara ve yerel talimatlara dikkat edin.

#### 4.5 Montaj şablonu kullanımı

- ▶ Deliklerin açılacağı noktaları belirlemek için montaj şablonunu kullanın.

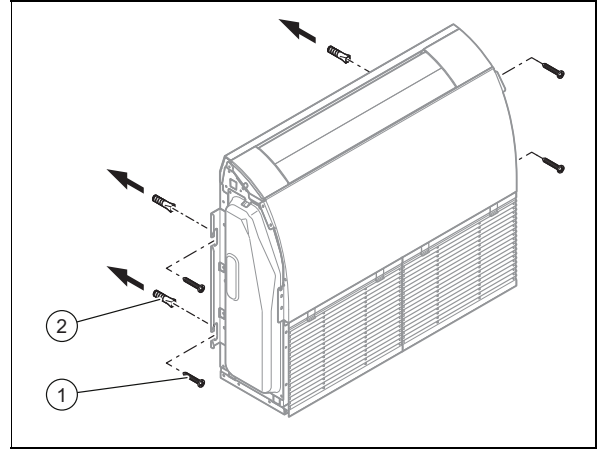
#### 4.6 Ürünün duvara montajı

1. Hava filtrelerinin kirlenmesini önlemek için ürünü özellikle tozlu bir yere kurmayın.
2. Ürünün yan kapaklarını sökün.
3. Duvarın veya tavanın ürünün ağırlığını taşıyacak yeterli yük taşıma kapasitesine sahip olup olmadığını kontrol edin.
4. Ürünün toplam ağırlığına dikkat edin.

**Koşul:** Taşıyıcı yüzeyin taşıma kapasitesi yeterli değil

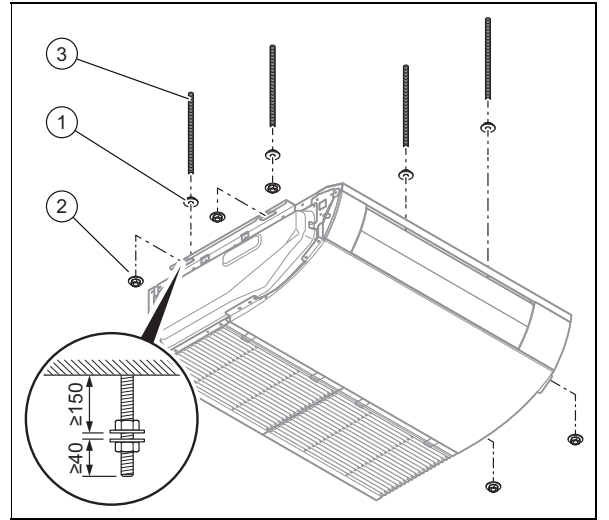
- ▶ Taşıma kapasitesi yeterli, harici bir asma düzeneği temin edin. Bu doğrultuda örneğin münferit ayaklar kullanın veya tuğla döşeyin.

#### 5. Alternatif – Duvara montaj:



- ▶ Dübel (2) ve vida (1) gibi duvara uygun (harici) sabitleme malzemelerini kullanın.

#### 6. Alternatif – Tavana sabitleme:



- ▶ Tavandan asmak için çatı montaj saplamaları (2) (harici) ve ilişkili pullu somunları kullanın. (1).
- ▶ Destek yüzeyi üzerinde 4 sabitleme noktasını işaretleyin.

- Yoğuşma suyunun düzgün bir şekilde akması için yoğuşma suyu gider hortumunun aşağı doğru hafif bir eğime sahip olduğundan emin olun.

- ▶ Çatı montaj saplamaları (harici) için delikleri delin.
- ▶ Çatı montaj saplamalarını matkap deliklerine çakın.
- ▶ Çatı montaj saplamalarını iç ünitenin yuvalarına yerleştirin ve somunları sıkın.

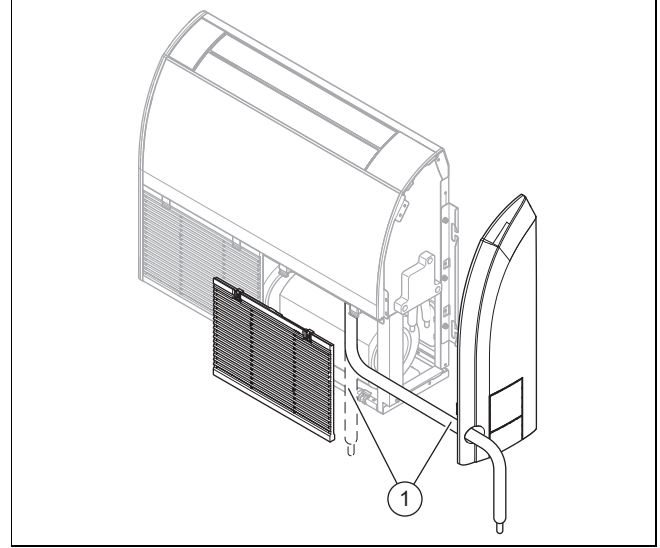
7. Montajdan sonra iç üniteyi bir su terazisiyle yatay olarak hizalayın.
8. Yan panelleri yerleştirin.

## 5 Hidrolik tesisat

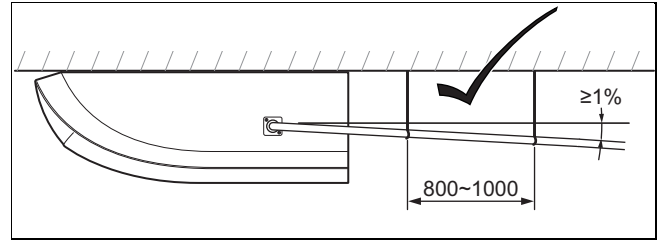
### 5.1 Yoğuşma suyu gider hattının kurulumunun hazırlanması

- ▶ Dış çapı 17 mm, kalınlığı  $\geq 1,75$  mm olan normal PVC boru kullanın. Gerekirse, aynı çapta PVC hortum kullanın.
- ▶ Yoğuşma suyu gider hattını uzatmanız gerekiyorsa, bağlantı noktasını yalıtım hortumu ve kablo bağları ile ısı yalıtımı yapın.
- ▶ Yoğuşma suyu gider hattını klimalar için özel bir akış sistemine bağlayın.
- ▶ Yoğuşma suyunun serbestçe akmasını sağlamak için yoğuşma suyu gider hattı boyunca hava sirkülasyonu olduğundan emin olun. Aksi takdirde yoğuşma suyu iç ünitenin gövdesi üzerinden boşaltılabilir.
- ▶ Yoğuşma suyu gider hattını kısa tutun ve su akıntısının kesilmemesi için bükülmeden monte edin.
- ▶ Yoğuşma suyu gider hattını dışarıya monte ederseniz, donmasını önlemek için ısı izolasyonu sağlayın.
- ▶ Yoğuşma suyu gider hattını bir odaya monte ederseniz, burada da bir ısı izolasyonu uygulayın.
- ▶ Yoğuşma suyu gider hattını yukarıya doğru bükülmüş veya serbest ucu suya batırılmış veya kıvrımlı olarak monte etmekten kaçının.
- ▶ Yoğuşma suyu gider hattını, açık ucu kötü koku kaynaklarına yakın olacak biçimde monte etmeyin ve kokuların odaya ulaşmasını engelleyin.

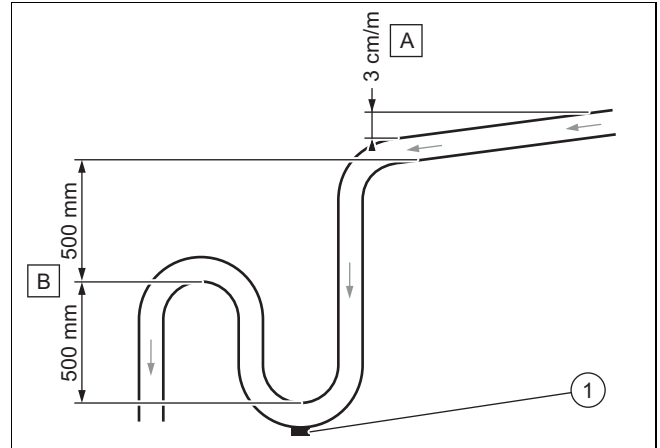
### 5.2 Yoğuşma suyu gider hattının monte edilmesi



- ▶ Yoğuşma suyu gider hortumunu (1) gövdenin uygun bir noktasında üründen dışarı yönlendirin ve yoğuşma suyu gider hattına bağlayın.
- ▶ Yoğuşma suyu gider hortumunu bir kelepçe ile ürünün bağlantısına sabitleyin ve bağlantıyı ısı yalıtımına tabi tutun.

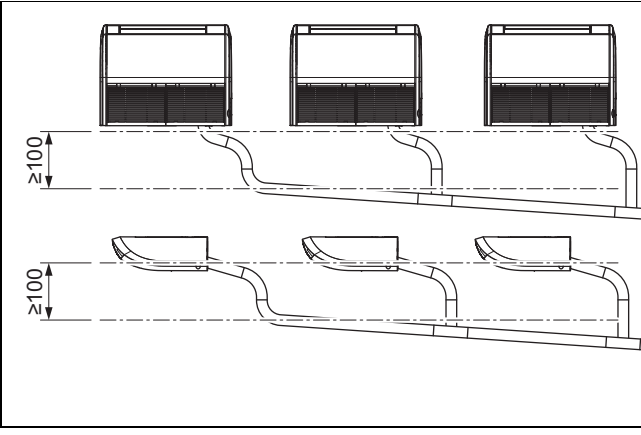


- ▶ Yoğuşma suyunun ürün çıkışında düzgün şekilde tahliye edilmesi için açıklıkları ve eğimleri koruyun.
- ▶ Yoğuşma suyu gider hattını ve tüm bağlantı yerlerini ısı yalıtımına tabi tutun.

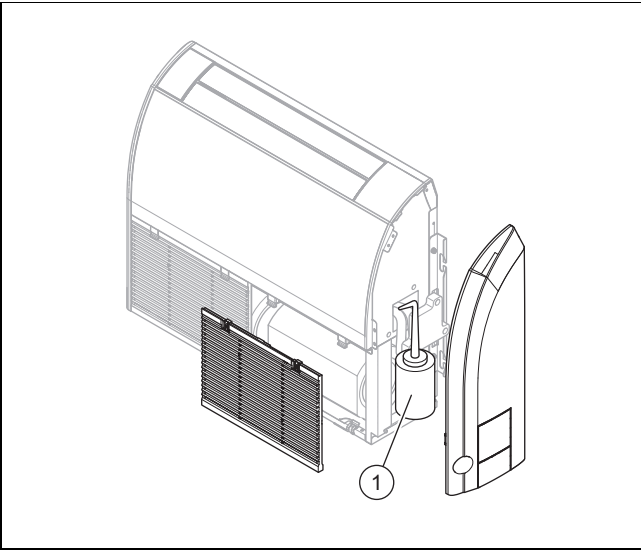


- ▶ Yoğuşma suyu tahliyesini sağlamak için minimum eğimi (A) koruyun.
- ▶ Koku oluşumunu önlemek için uygun bir drenaj sistemi (B), kurun.
- ▶ Yoğuşma suyu sifonunun tabanına bir tahliye tapası (1) takın. Fişin hızlı bir şekilde sökülebildiğinden emin olun.
- ▶ Yoğuşma suyu gider hattını, ürünün tahliye bağlantısında gerilim olmayacak şekilde doğru yerleştirin.





- ▶ Yoğuşma suyu gider hattına birden fazla iç ünite bağlarsa, gider borusu her bir iç ünitenin yoğuşma suyu bağlantısından yaklaşık 100 mm daha aşağıda olmalıdır. Bu durumda daha kalın borular kullanın.
- ▶ Yoğuşma suyu gider hattının çapını iç ünitelerin gücüyle eşleştirin.



- ▶ Elektrik tesisatı montajı tamamlandıktan sonra, yoğuşma suyu giderini uygun drenaj ve sızdırmazlık açısından test edin.
- ▶ Havalandırmadan toplama tepsisine yaklaşık 1 l artırlmış su (1) püskürtün. Elektrik bileşenlerin üzerine su sıçratmamaya dikkat edin.

### 5.3 Soğutucu madde hatlarının bağlanması

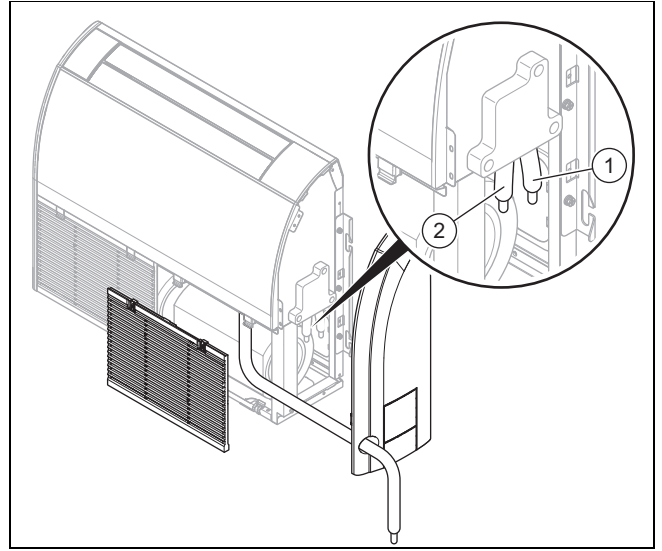


#### Bilgi

Önce sıcak gaz hattı bağlanırsa kurulum daha kolay olur. Sıcak gaz çıkışı daha kalın borudur.

Bir havşa bağlantısı tekrar gevşetirse, eski havşa kesilmeli ve yeni bir havşa yapılmalıdır. Bu, soğutucu madde hattını bir miktar kısaltır. Soğutucu madde hatları döşenirken bu durum göz önünde bulundurulmalıdır.

İç ünitenin sağ tarafında koruyucu kapaklı iki bakır boru mevcuttur.



- ▶ Koruyucu tapaları soğutucu madde bağlantılarından çıkarın.
- ▶ İç ünitenin azot ile doldurulduğunu kontrol edin. Gerekirse, iç üniteye azotu boşaltın ve soğutucu akışkan bağlantısındaki herhangi bir ventili çıkarın.
- ▶ Soğutucu madde hatlarını son konuma getirmek için sadece bir defa bükün. Olası kırılmaları önlemek için bükme yayları veya bir bükme aleti kullanın. Yarıçapı çok küçük seçmeyin.
- ▶ Soğutucu madde hatları üzerindeki havşa bağlantılarını yapın.
- ▶ Boru uçlarının dış kısımlarına bir damla kıvırma yağı uygulayın.
- ▶ Sıvı hattını (1) ve sıcak gaz hattını (2) bağlayın.
- ▶ Havşa somununu bir tork anahtarı ile sıkın. Soğutucu madde bağlantısını sabitlemek için açık uçlu bir anahtar kullanın.

Boru çapı (mm)	Sıkma momenti (Nm)
6,35	15 ila 30
9,52	35 ila 40
12,7	45 ila 50
15,9	60 ila 65
19,05	70 ila 75

- ▶ Bağlantı noktalarını birlikte verilen ısı izolasyonu ve yalıtım bandı ile yalıtın.
- ▶ Soğutucu madde hatlarını izole edin:
  - Köpük maddeden izolasyon malzemesi: Alev geciktirme derecesi B1 veya daha yüksek, ateşe dayanıklılık en az 120°C
  - Yoğuşma suyu gider hattının yalıtım kalınlığı: en az 10 mm
  - Bakır boru çapı  $\geq 15,9$  mm: İzolasyon malzemesinin kalınlığı en az 20 mm
  - Bakır boru çapı  $\geq 15,9$  mm: İzolasyon malzemesinin kalınlığı en az 15 mm
- ▶ İç üniteyi soğutucu madde doldurun ve sızıntı olup olmadığını kontrol edin, dış ünitenin montaj kılavuzuna bakın.

## 6 Elektrik kurulumu

### 6.1 Elektrik tesisatı montajının hazırlanması



#### Tehlike!

**Elektrik bağlantısının yanlış yapılması halinde elektrik çarpması nedeniyle ölüm tehlikesi!**

Yanlış yapılan bir elektrik bağlantısı, ürünün çalışma emniyetini olumsuz etkileyebilir ve yaralanmalara ve maddi hasarlara yol açabilir.

- ▶ Elektrik kurulumunu sadece eğitimli yetkili servis ve bu iş için belgeniz varsa yapın.
- ▶ Bu esnada ilgili tüm yasalara, standartlara ve yönetmeliklere uyun.

1. Elektrik dağıtım şirketinin düşük gerilim şebekesine bağlantı için gerekli teknik bağlantı koşullarına dikkat edin.
2. Cihaz tip etiketi üzerinden, ürün için hangi bağlantının gerekli olduğunu belirleyin.
3. Kablolamayı ilgili normlara ve elektrik standartlarına uygun olarak oluşturun.
4. Elektrik beslemesinin yeterli olduğundan ve montaj odasındaki elektrik kablolarının kablo kesitinin  $\geq 2,5 \text{ mm}^2$  olduğundan emin olun.
5. Ekteki kablo bağlantı şemasına dikkat edin.
6. Her bir iç üniteyi elektrikli ayırma donanımı ile kendi sabit bağlantısı üzerinden ayrı ayrı bağlayın.
7. Ürünü topraklayın.
8. İletişim kablolarını şebeke bağlantı kablosundan ayrı döşeyin.

### 6.2 Elektrik kablosu talepleri

#### 6.2.1 İletişim kablosu talepleri

Ürün güçlü elektromekanik radyasyonun olduğu alanlara kurulursa, iletişim bağlantıları için korumalı kablolar kullanılmalıdır.

İç ünite ile kablolu uzaktan kumanda arasındaki kablonun özellikleri:

- Bükümlü damarlı normal polivinil klorür kaplı kablo
- İç ünite ile kablolu uzaktan kumanda arasındaki maksimum uzunluk: maks. 250 m
- Kesit:  $2 \times 0,75 \text{ mm}^2$  ila  $2 \times 1,25 \text{ mm}^2$
- Kalite: IEC 60227-5: 2007

İç ünite ile dış ünite arasındaki kablonun özellikleri:

- Bükümlü damarlı normal polivinil klorür kaplı kablo
- İç ve dış ünite arasındaki maksimum uzunluk: Maks. 1.000 m
- Kesit:  $\geq 2 \times 0,75 \text{ mm}^2$
- Kalite: IEC 60227-5: 2007

Kablo kesiti  $2 \times 1,0 \text{ mm}^2$  olarak arttırılırsa, maks. 1.500 m bir hat uzunluğu mümkündür.

#### 6.2.2 Şebeke bağlantı kablosu talepleri

Ürünü bir sabit bağlantı ve en az 3 mm'lik kontak boşluğuna sahip (örn. sigortalar veya güç şalterleri) bir ayırma düzeneği üzerinden bağlayın.

Kesit:  $\geq 1,0 \text{ mm L, N}$  iletken ve topraklama iletkeni

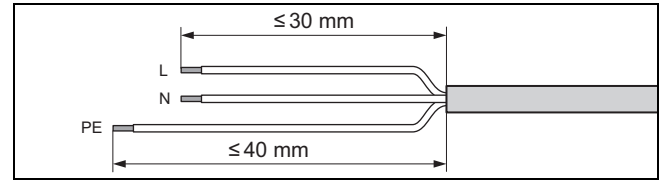
Elektrikli ayırma donanımı kapasitesi: 6 A

Şebeke bağlantı kablosu ve elektrikli ayırma donanımının spesifikasyonu maks.  $40 \text{ }^\circ\text{C}$  işletim sıcaklıklarında maksimum gücü (maks. elektrik) dikkate alır.

İşletim koşullarınız farklıysa, spesifikasyonu ulusal standartlarınıza göre değiştirin.

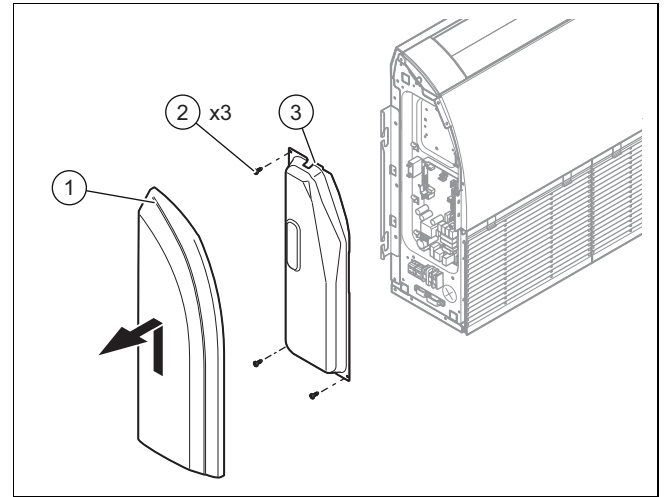
### 6.3 Kablonun bağlanması

1. Bağlantı kablosunu, ürün tarafındaki kablo geçişlerinden geçirin.
2. Kablo geçişinin usulüne uygun şekilde monte edildiğinden ve kabloların doğru şekilde döşendiğinden emin olun.
3. Kablo geçişlerinin bağlantı kablolarını sıkıca ve görünür boşluk bırakmadan sardığından emin olun.
4. Kablo kelepçeleri kullanın.
5. Gerekirse bağlantı kablosunu kısaltın.



6. Esnek kabloyu şekilde gösterildiği gibi soyun. Münferit damar izolasyonlarının zarar görmemesine dikkat edin.
7. İç damarları sadece, sağlam bağlantılar sağlanacak kadar izole edin.
8. Gevşek teller nedeniyle kısa devreleri önlemek için, damarların (kablo) izolasyonu çıkarılan uçlarını damar (kablo) ucu yüksükleri ile donatın.

### 6.4 Elektrik beslemesinin yapılması



1. Sol yan kapağı sökün.(1).



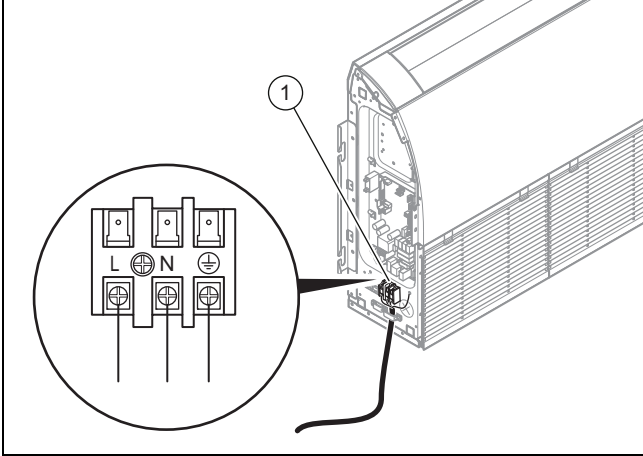
#### Tehlike!

**Elektronik kutusunu açarken elektrik çarpmasından dolayı ölüm tehlikesi!**

Kondansatörler, ürünün elektronik kutusuna yerleştirilmiştir. Güç kapatıldıktan sonra bile 60 dakika boyunca elektrikli bileşenlerde artık voltaj mevcuttur.

- 60 dakika beklemeden elektronik kutusunu açmayın.

- (2) (3) Elektronik kutusunun kapağındaki vidaları sökün.

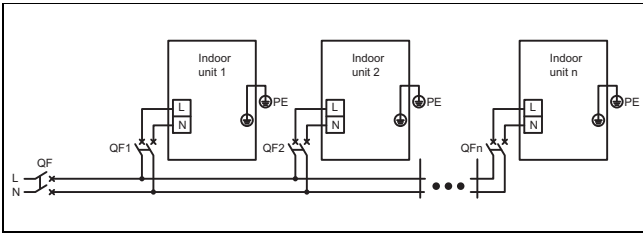


- Şebeke bağlantı kablosunu güç kaynağı terminal bloğuna bağlayın.(1)



#### Bilgi

Nötr olmayan bölgeler için ekteki kablo bağlantı şemasına bakın.



- Her bir iç üniteyi kendi devre koruma şalteri üzerinden bağlayın.



#### Bilgi

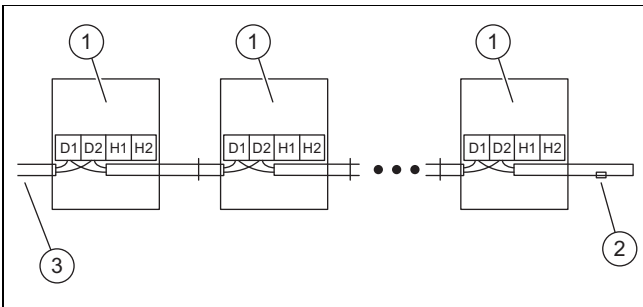
Çalışma sırasında, aynı dış üniteye bağlı tüm iç ünitelere güç verilmelidir, aksi takdirde normal çalışma mümkün olmaz.



#### Bilgi

Dış ünite başına maksimum iç ünite sayısı dış ünitenin gücüne bağlıdır.

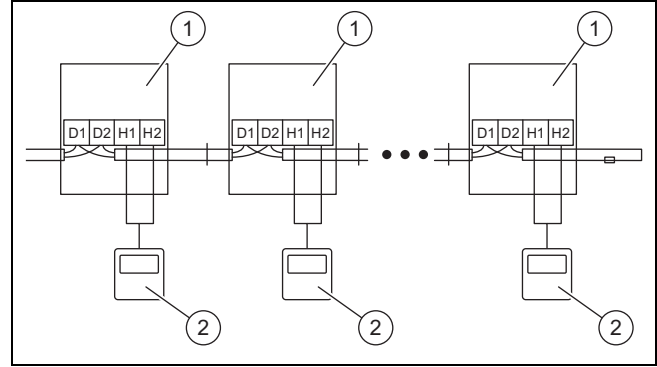
### 6.5 Dış ünitenin iletişim kablosunu bağlama



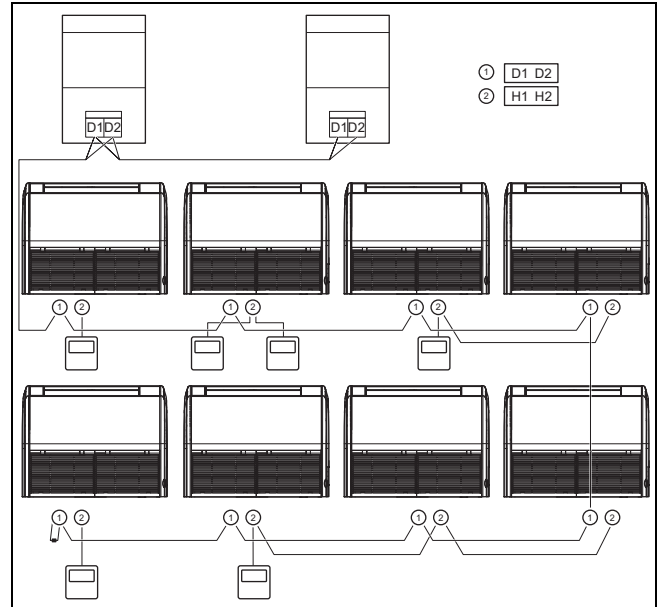
- Gerekirse, sol yan paneli ve anahtar kutusunun kapağını sökün.

- Dış ünite (3) 'in iletişim kablosunu iç ünite (1) 'nin klemens bloğunun D1 ve D2 klemenslerine bağlayın.
- İletişim veri yolunu sonlandırmak için bir dış üniteye seri bağlı iç ünitelerin son iç ünitesine bir direnç (2) bağlayın. Direnç dış üniteye dahildir.

### 6.6 Kablolu uzaktan kumandanın bağlanması



- Gerekirse, sol yan paneli ve anahtar kutusunun kapağını sökün.
- Kablolu uzaktan kumandanın (2) iletişim kablosunu iç ünite klemens bloğunun (1) H1 ve H2 klemenslere bağlayın.



- Bir iç üniteye iki adede kadar kablolu uzaktan kumanda bağlayın.



#### Bilgi

Bir iç üniteye iki kablolu uzaktan kumanda bağlanırsa, bunlara Master (adres 1) ve Slave (adres 2) olarak yapılandırılarak farklı adresler atanmalıdır.

Bir kablolu uzaktan kumanda aynı anda 16 adede kadar iç üniteyi kontrol edebilir.

Birden fazla iç ünite tek bir kablolu uzaktan kumanda ile kontrol edilecekse, bunlar aynı tipte olmalıdır.

- Kablolu uzaktan kumandayı ilk kez kullanmadan önce, dış ünite ve iç ünitenin devreye alma işlemini gerçekleştirin.

## 7 Devreye alma

### 7.1 Çalıştırmadan önce kontrol edin

- ▶ Tüm hidrolik bağlantıların doğru yapılıp yapılmadığını kontrol edin.
- ▶ Tüm elektrik bağlantılarının doğru yapılıp yapılmadığını kontrol edin.
- ▶ Elektrik ayırma donanımının monte edilip edilmediğini kontrol edin.
- ▶ Kullanma kılavuzunu okuyun.
- ▶ Kurulumdan sonra ürünü çalıştırmak için en az 30 dakika geçtiğinden emin olun.
- ▶ Soğutucu madde devresinde sızıntı olup olmadığını kontrol edin ve soğutucu madde devresini boşaltın, → dış ünitenin montaj kılavuzu.

### 7.2 Ürünü açma

- ▶ Ürüne bağlı ayırma şalterini açın.



#### Bilgi

Kullanmadan 8 saat önce klimanın güç kaynağını açın.

## 8 İşletim

### 8.1 Kullanım

- ▶ İç ünitenin kullanma kılavuzuna dikkat edin.
- ▶ İç üniteyi kablolu uzaktan kumanda ile kullanın (→ Kablolu uzaktan kumanda kullanma kılavuzu).

## 9 Kullanıcıya teslim edilmesi

- ▶ Kurulumu tamamladıktan sonra kullanıcıya, emniyet tertibatlarının konumlarını ve fonksiyonlarını gösterin.
- ▶ Kullanıcıyı, özellikle uyması gereken emniyet uyarılarına karşı uyarın.
- ▶ Kullanıcıyı, ürün bakımının öngörülen aralıklarla yapılması gerektiği konusunda bilgilendirin.
- ▶ Çalışmakta olan birden fazla iç üniteniz varsa, aynı çalışma modunu (ısıtma veya soğutma) programlayın. Aksi takdirde, işletme modları çakışacak ve iç ünitelerde bir arıza mesajı görüntülenecektir.

## 10 Arıza giderme

### 10.1 Yedek parça temini

Ürünün orijinal parçaları üretici tarafından uyumluluk kontrolü ile sertifikalandırılmıştır. Bakım veya onarım için başka, sertifikasız veya onaylanmamış parçaların kullanılması halinde bu, ürünün geçerli standartlara uymamasına ve dolayısıyla ürünün uygunluğunu geçersiz kılmasına neden olabilir.

Ürünün sorunsuz ve güvenli işletimi için üreticinin orijinal yedek parçalarının kullanılmasını öneriyoruz. Mevcut orijinal yedek parçalarla ilgili bilgileri, bu kılavuzun arka yüzünde bulunan iletişim adresinden temin edebilirsiniz.

- ▶ Bakım veya tamir sırasında yedek parça kullanımı gerekiyorsa, sadece ürün için izin verilen yedek parçaları kullanın.

### 10.2 Arıza giderme

- ▶ Arıza giderme için ekteki tabloyu kullanın. Arızaların tespit edilmesi ve giderilmesi (→ sayfa 14)

### 10.3 Arıza mesajları

Arıza durumunda, kablolu uzaktan kumanda ekranında bir arıza kodu görünür.

- ▶ Arıza mesajlarını kullanın. İç ünite arıza kodları (→ sayfa 14)

## 11 Kontrol ve bakım

Ürünün sürekli çalışmaya hazır olması ve işletim güvenliği, güvenilirliği ve yüksek kullanım ömrü için ön koşul bir yetkili VRF servisi tarafından ürünün yıllık kontrolünün/bakımının yapılmasıdır.

### 11.1 Kontrol ve bakım şartlarına uyulması

- ▶ Minimum kontrol ve bakım aralıklarına uyun. Kontrol sonuçlarına bağlı olarak daha erken bakım gerekebilir.

### 11.2 Ürün bakımı



#### Tehlike!

#### Elektrik çarpması nedeniyle ölüm tehlikesi!

Üründe çalışmaya başlamadan önce:

- ▶ Ürünü kapatın.
- ▶ Cihaza bağlı ayırma şalterini kapatın.

### Ayda bir defa

- ▶ Hava filtresinin temiz olup olmadığını kontrol edin.
- ▶ Filtreyi nötr deterjana batırılmış nemli bir bezle temizleyin.

### Mevsimsel kullanım öncesi

- ▶ Eşanjörün temiz olup olmadığını kontrol edin.
- ▶ Hava sirkülasyonunu önleyebilecek tüm yabancı maddeleri, eşanjörün lamel yüzeyinden uzaklaştırın.
- ▶ Basıncı hava uygulayarak tozu temizleyin.
- ▶ Suyu dikkatlice yıkayın ve fırçalayın ve ardından basınçlı hava uygulayarak kurutun.
- ▶ Yoğuşma suyu giderinde kir birikip birikmediğini kontrol edin. Gerekirse temizleyin.

### Mevsimsel kullanım sonrası

- ▶ Güneşli bir günde, iç ünitenin içini kurutmak için fanı yarım gün çalıştırın.

## 12 Ürünün devre dışı bırakılması

### 12.1 Ürünü geçici olarak devre dışı bırakma

1. Cihaza bağlı ayırma şalterini kapatın.
2. Ürünü elektrik beslemesinden ayırın.

### 12.2 Ürünün nihai olarak devre dışı bırakılması

1. Cihaza bağlı ayırma şalterini kapatın.
2. Ürünün elektrik beslemesini ayırın, ancak ürün topraklamasının hala sağlandığından emin olun.
3. Muhafaza parçalarını sökün.
4. Soğutucu maddeyi üründen çıkarın.
5. Lütfen soğutucu madde devresinin tamamen boşaltılmasından sonra bile, soğutucu maddenin, gaz oluşumu nedeniyle kompresör yağından sızabileceğini unutmayın.
6. Gövde parçalarını monte edin.
7. Ürünü, dışarıdan açıkça görülebilen bir etiket ile etiketleyin.
8. Etikete, ürünün hizmet dışı bırakıldığını ve soğutucu maddenin çıkarıldığını not edin. Etiketi, tarih bilgisi ile birlikte imzalayın.
9. Çıkarılan soğutucu maddeyi ilgili yönetmeliklere uygun olarak geri dönüşüme gönderin. Soğutucu madde tekrar kullanılmadan önce temizlenmeli ve kontrol edilmelidir.
10. Ürünü ve bileşenlerini ilgili yönetmeliklere uygun şekilde imha edin ya da geri dönüştürün.

## 13 Geri dönüşüm ve atıkların yok edilmesi

### 13.1 Geri dönüşüm ve atıkların yok edilmesi

#### Ambalaj atıklarının yok edilmesi

- ▶ Ambalajı usulüne uygun imha edin.
- ▶ Geçerli tüm talimatları dikkate alın.

### 13.2 Ürün ve aksesuarların imha edilmesi

- ▶ Ürünü ve aksesuarlarını ev çöpüne atmayın.
- ▶ Ürünü ve aksesuarlarını usulüne uygun imha edin.
- ▶ Geçerli tüm talimatları dikkate alın.

### 13.3 Soğutucu maddenin imha edilmesi



#### Uyarı!

#### Çevreye zarar verme tehlikesi!

Üründe soğutucu madde R410A bulunur. Soğutucu madde atmosfere salınmamalıdır. R410A, Kyoto protokolünde yer alan GWP 2088'li (GWP = Global Warming Potential) florlanmış bir sera gazıdır.

- ▶ Ürün içerisindeki soğutucu maddenin tamamını, ürün yok edilmeden önce, talimatlara uygun olarak geri dönüştürülmek veya yok edilmek üzere uygun kaplara boşaltılmalıdır.

- ▶ Soğutucu maddenin nitelikli bir yetkili servis tarafından imha edildiğinden emin olun.

## 14 Müşteri hizmetleri

Müşteri iletişim merkezi: 0850 2221833

İnternet: <http://www.demirdokum.com.tr>

## Ek

### A Arızaların tespit edilmesi ve giderilmesi

Arıza	Olası nedenler	Giderilmesi
İç ünite çalışmaz.	Elektrik beslemesi bağlı değil.	Elektrik beslemesinin takılı olup olmadığını kontrol edin.
	Devre koruma şalteri atmıştır.	Devre koruma şalterinin atma nedenini belirleyin ve düzeltin.
	Şebeke gerilimi çok düşük.	Şebeke geriliminin yeterli olduğundan emin olun.
	Ana şalter (kablolu uzaktan kumanda üzerinde) kapatılır.	Açma/kapama şalterini açın.
	Düzenleme normal şekilde çalışmıyor.	Düzenlemeyi kontrol edin.
İç ünite normal çalışmadan sonra durur.	Kondansatörün önünde nesnelere var.	Kondansatördeki tüm nesnelere çıkarın.
	Düzenleme normal şekilde çalışmıyor.	Düzenlemeyi kontrol edin.
	İç ünite yanlış işletme modundadır.	Dış ortam sıcaklığı 43 °C olduğunda soğutma devresini başlatın.
Soğutma etkisi çok düşük	Hava filtreleri kirlidir.	Hava filtrelerini temizleyin.
	İç mekanda çok fazla ısı yükü var, örneğin çok fazla insan var.	Montaj odasındaki ısı yükünü azaltın.
	Bir kapı veya pencere açık.	Kapıyı veya pencereyi kapatın.
	Ayarlanan sıcaklık çok yüksek.	Daha düşük bir oda sıcaklığı ayarlayın.
	Oda sıcaklık sensörünün gücü düşer.	Oda sıcaklık sensörünü değiştirin.
Isıtma etkisi çok düşük	Hava filtreleri kirlidir.	Hava filtrelerini temizleyin.
	Bir kapı veya pencere açık.	Kapıyı veya pencereyi kapatın.
	Ayarlanan sıcaklık çok düşük.	Ayarlanan sıcaklığı artırın.
	Soğutucu madde sıvısı sızıntısı var.	Soğutucu madde sızıntısı olup olmadığını kontrol edin ve sızdırmazlığını sağlayın.
	Dış hava sıcaklığı -5° C'den düşüktür.	Dış sıcaklık tekrar -5° C'nin üzerine çıkana kadar bekleyin.
	Düzenleme normal şekilde çalışmıyor.	Düzenlemeyi kontrol edin.
İç ünitenin fanı ısıtma devresinde çalışmıyor	Sıcaklık sensörünün sensör başlığının boru üzerindeki konumu doğru değil.	Sensör başlığını doğru şekilde yerleştirin.
	Sıcaklık sensörünün sensör başlığının kablo bağlantısı kesilmiş.	Sensör başlığını doğru şekilde yerleştirin.
	Kondansatör akım kaybediyor.	Kablo bağlantısını kontrol edin ve gerekirse değiştirin.
	Kondansatör akım kaybediyor.	Kondansatörü değiştirin.

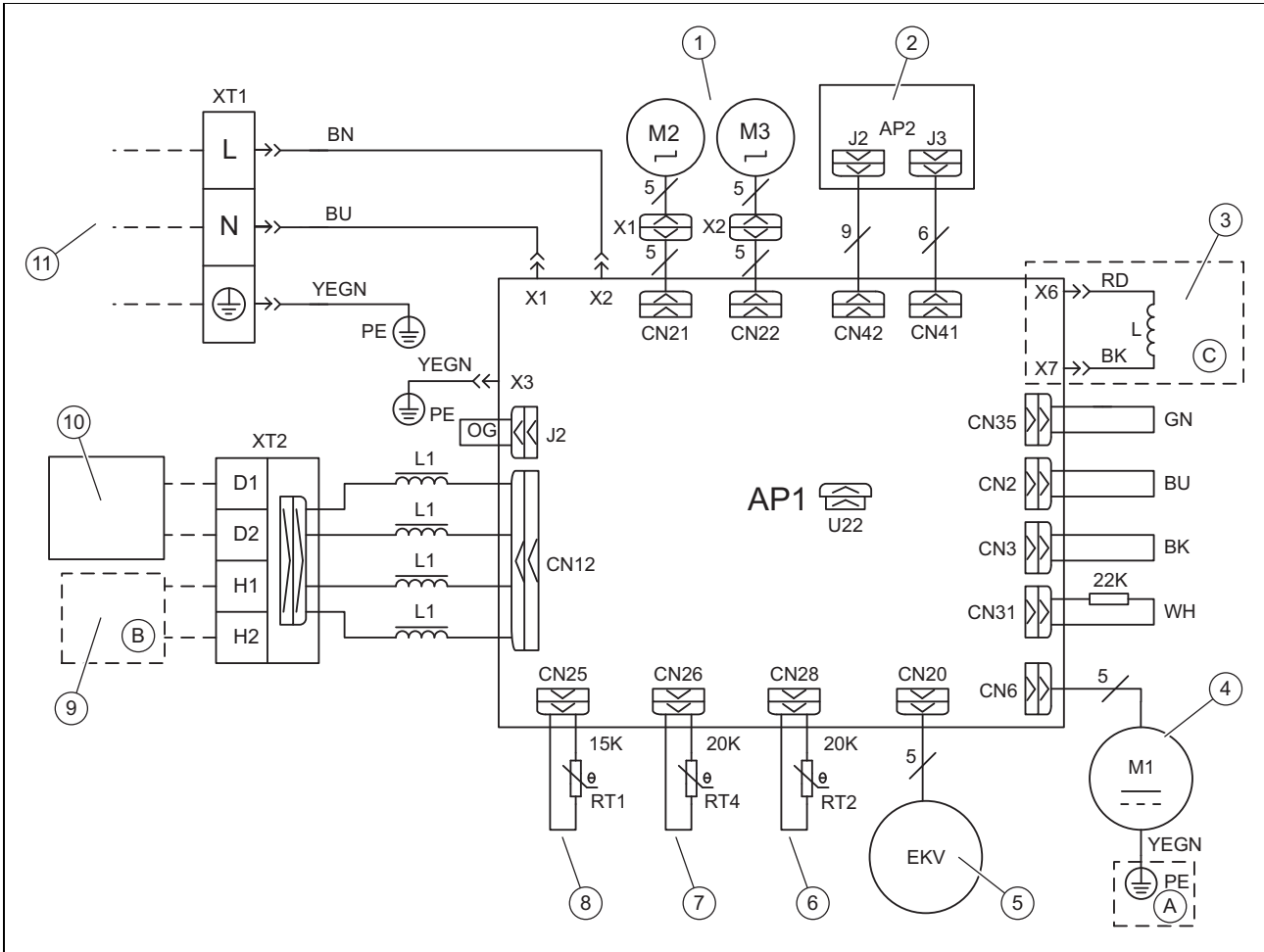
### B İç ünite arıza kodları

Arıza kodu	Anlamı	Arıza kodu	Anlamı
L0	İç ünite arızası	dA	İç ünite donanım adresi arızası
L1	İç ünite koruma fanı	dC	DIP Switch gücü ayar arızası
L2	Elektrikli takviye ısıtıcı koruması	dE	İç ünite CO <sub>2</sub> sensörü arızası
L3	Su taşması koruması	dH	Kablolu uzaktan kumanda elektronik kart arızası
L4	Kablolu arıza çalışması güç kaynağı arızası	dL	Hava çıkışı sıcaklık sensörü arızası
L5	Donma koruması	C0	İletişim hatası
—	—	AJ	Filtre temizliği hatırlatması
L7	Master iç ünitesi yok arızası	o1	Alçak gerilim barası iç ünite
L8	Yetersiz güç kaynağı koruması	o2	İç ünite yüksek gerilim barası
L9	İç ünite sayısı grup kontrolü arızası	o3	İç Ünite Akıllı Güç Modülü (IPM) koruması
LA	İç ünitelerde uyumsuzluk arızası	o4	İç ünite devreye alma arızası
LC	Dış ve iç ünite uyumsuzluk arızası	o5	İç ünite aşırı gerilimine karşı koruma
LH	Düşük hava hacmi uyarısı	o6	İç ünite akımı algılama devresi arızası

Arıza kodu	Anlamı	Arıza kodu	Anlamı
d1	İç ünite ana elektronik kart arızası (PCB)	o7	İç ünite senkronizasyon kaybına karşı koruma
d3	Ortam sıcaklığı sensörü arızası	o8	İç ünite sürücü iletişim hatası
d4	Giriş borusu sıcaklık sensörü arızası	o9	İç ünite Master uzaktan kumandası iletişim hatası
d6	Çıkış borusu sıcaklık sensörü arızası	oA	İç ünite yüksek sıcaklık modülü
d7	Nem sezicisi arızası	ob	İç ünite sıcaklık sensörü modülü arızası
d8	Su sıcaklığı anomalisi	oC	İç ünite şarj devresi arızası
d9	Köprüleme kapağı arızası	o0	Motor tahriki arızası
db	Özel kod: Debugging kodu alanı	—	—

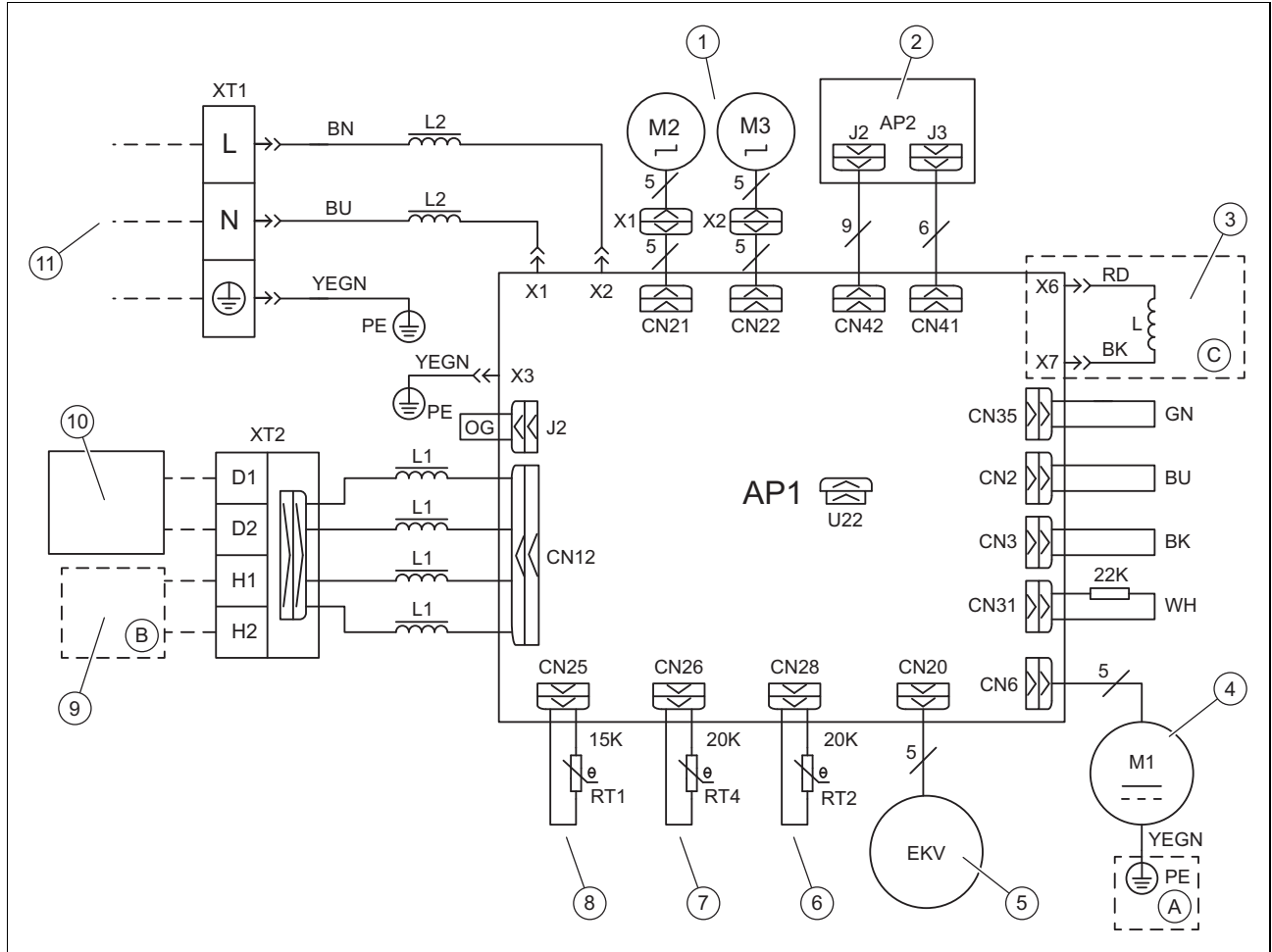
## C Devre bağlantı şeması

### C.1 Kablo bağlantı şeması 7,1 - 9,0 kW



1	Salınım motoru	6	Sıcaklık sensörü çıkış borusu
2	Ekran elektronik kartı	7	Sıcaklık sensörü giriş borusu
3	Ayar bobini	8	Sıcaklık sensörü Ortam sıcaklığı
A	Sadece ayar bobinli iç üniteler	9	Kablolu uzaktan kumanda
4	Fan motoru	C	Sadece kablolu uzaktan kumandalı iç üniteler
B	Sadece topraklama kablolu fan motorları	10	İlave iç ünite veya dış ünite
5	Elektronik genişleme valfi	11	Elektrik beslemesi

## C.2 Kablo bağlantı şeması 2,8 - 5,0 ve 11,2 - 14,0 kW



- |    |   |    |  |
|----|---|----|--|
| 1  | Salınım motoru                          | 6  | Sıcaklık sensörü çıkış borusu                |
| 2  | Ekran elektronik kartı                  | 7  | Sıcaklık sensörü giriş borusu                |
| 3  | Ayar bobini                             | 8  | Sıcaklık sensörü Ortam sıcaklığı             |
| 3A | Sadece ayar bobinli iç üniteler         | 9  | Kablolu uzaktan kumanda                      |
| 4  | Fan motoru                              | C  | Sadece kablolu uzaktan kumandalı iç üniteler |
| B  | Sadece topraklama kablolu fan motorları | 10 | İlave iç ünite veya dış ünite                |
| 5  | Elektronik genişleme valfi              | 11 | Elektrik beslemesi                           |

## D Teknik veriler



### Bilgi

Güç bilgileri özel bir test prosedürü ile saptanır. Buna ilişkin bilgileri ürünün üreticisinden "Güç bilgileri test prosedürü" altındaki açıklamadan alabilirsiniz.

### Teknik veriler – Genel

	V5-028FCNI	V5-036FCNI	V5-050FCNI	V5-071FCNI	V5-090FCNI
Genişlik	870 mm	870 mm	870 mm	1.200 mm	1.200 mm
Yükseklik	665 mm	665 mm	665 mm	665 mm	665 mm
Derinlik	235 mm	235 mm	235 mm	235 mm	235 mm
Ağırlık, net	24 kg	24 kg	25 kg	32 kg	33 kg
Anma gerilimi	220-240 V, 50 Hz, 1~/N/PE	220-240 V, 50 Hz, 1~/N/PE	220-240 V, 50 Hz, 1~/N/PE	220-240 V, 50 Hz, 1~/N/PE	220-240 V, 50 Hz, 1~/N/PE
Maks. sigorta akımı	6 A	6 A	6 A	6 A	6 A
Güç tüketimi, soğutma devresi	35 W	35 W	55 W	80 W	120 W
Nominal akım, soğutma devresi	0,2 A	0,2 A	0,3 A	0,4 A	0,7 A



	V5-028FCNI	V5-036FCNI	V5-050FCNI	V5-071FCNI	V5-090FCNI
Güç tüketimi, ısıtma devresi	35 W	35 W	55 W	80 W	120 W
Nominal akım, ısıtma devresi	0,2 A	0,2 A	0,3 A	0,4 A	0,7 A
Koruma türü	IPX0	IPX0	IPX0	IPX0	IPX0
Güvenlik sınıfı	I	I	I	I	I
Şebeke bağlantısı kılcal kablo kesiti	1,0 mm <sup>2</sup>	1,0 mm <sup>2</sup>	1,0 mm <sup>2</sup>	1,0 mm <sup>2</sup>	1,0 mm <sup>2</sup>
Hava akışı, maksimum	600 m <sup>3</sup> /sa	600 m <sup>3</sup> /sa	750 m <sup>3</sup> /sa	1.350 m <sup>3</sup> /sa	1.550 m <sup>3</sup> /sa
Ses gücü,	≤ 36 dB(A)	≤ 36 dB(A)	≤ 42 dB(A)	≤ 44 dB(A)	≤ 47 dB(A)

	V5-112FCNI	V5-140FCNI
Genişlik	1.570 mm	1.570 mm
Yükseklik	665 mm	665 mm
Derinlik	235 mm	235 mm
Ağırlık, net	41 kg	43 kg
Anma gerilimi	220-240 V, 50 Hz, 1~/N/PE	220-240 V, 50 Hz, 1~/N/PE
Maks. sigorta akımı	6 A	6 A
Güç tüketimi, soğutma devresi	120 W	150 W
Nominal akım, soğutma devresi	0,7 A	0,8 A
Güç tüketimi, ısıtma devresi	120 W	150 W
Nominal akım, ısıtma devresi	0,7 A	0,8 A
Koruma türü	IPX0	IPX0
Güvenlik sınıfı	I	I
Şebeke bağlantısı kılcal kablo kesiti	1,0 mm <sup>2</sup>	1,0 mm <sup>2</sup>
Hava akışı, maksimum	1.800 m <sup>3</sup> /sa	2.000 m <sup>3</sup> /sa
Ses gücü,	≤ 47 dB(A)	≤ 49 dB(A)

#### Teknik veriler – Soğutucu madde devresi

	V5-028FCNI	V5-036FCNI	V5-050FCNI	V5-071FCNI	V5-090FCNI
Dış çap, sıcak gaz hattı	9,52 mm	12,7 mm	12,7 mm	15,9 mm	15,9 mm
Dış çap, sıvı hattı	6,35 mm	6,35 mm	6,35 mm	9,52 mm	9,52 mm
Dış çap x duvar kalınlığı, yoğuşma suyu gider hattı	- 17 mm - 1,75 mm	- 17 mm - 1,75 mm	- 17 mm - 1,75 mm	- 17 mm - 1,75 mm	- 17 mm - 1,75 mm
Soğutucu madde tipi	R410A	R410A	R410A	R410A	R410A
Soğutucu madde, Global Warming Potential (GWP)	2088	2088	2088	2088	2088

	V5-112FCNI	V5-140FCNI
Dış çap, sıcak gaz hattı	15,9 mm	15,9 mm
Dış çap, sıvı hattı	9,52 mm	9,52 mm
Dış çap x duvar kalınlığı, yoğuşma suyu gider hattı	- 17 mm - 1,75 mm	- 17 mm - 1,75 mm
Soğutucu madde tipi	R410A	R410A
Soğutucu madde, Global Warming Potential (GWP)	2088	2088

#### Teknik veriler – Güç

	V5-028FCNI	V5-036FCNI	V5-050FCNI	V5-071FCNI	V5-090FCNI
Soğutma gücü	2,8 kW	3,6 kW	5,0 kW	7,1 kW	9,0 kW
Isıtma gücü	3,2 kW	4,0 kW	5,6 kW	8,0 kW	10,0 kW

	V5-112FCNI	V5-140FCNI
Soğutma gücü	11,2 kW	14,0 kW
Isıtma gücü	12,5 kW	16,0 kW





**tedarikçi**

**Türk DemirDöküm Fabrikaları A.Ş.**

Atatürk Mahallesi Meriç Caddesi No: 1/4 ■ 34758 / Ataşehir – İstanbul

Tel. 0216 516 2000 ■ Faks 0216 516 2007

Müşteri iletişim merkezi 0850 2221833

info@demirdokum.com.tr ■ www.demirdokum.com.tr



0020329415\_00

**Yayınlayan/üretici**

**TÜRK DEMIRDÖKÜM FABRIKALARI A.Ş.**

4 Eylül Mah. Osman Rusçuk Cad. No: 5 ■ 11300 / Bozüyük – Bilecik

www.demirdokum.com.tr

© Bu kılavuzun veya kısımlarının, telif hakları korunmaktadır ve sadece üreticinin yazılı onayı ile çoğaltılabilir veya dağıtılabilir.

Değişiklik yapma hakkı saklıdır.