



Montaj kılavuzu

Maxi Condense için yanma
havası/atık gaz sistemi

PS100-AL/1-C (H-TR)

PS150-AL/1-C (H-TR)

DD Demirdöküm
www.demirdokum.com.tr



TR

1	Emniyet	3
1.1	İşleme ilgili uyarı bilgileri.....	3
1.2	Amacına uygun kullanım.....	3
1.3	Genel emniyet uyarıları.....	3
1.4	CE sertifikası.....	8
1.5	Yönetmelikler (direktifler, kanunlar, standartlar)	8
2	Doküman ile ilgili uyarılar	9
2.1	Birlikte geçerli olan dokümanların dikkate alınması.....	9
2.2	Dokümanların saklanması.....	9
2.3	Kılavuzun geçerliliği.....	9
3	Sisteme genel bakış	9
3.1	Montaj seçenekleri.....	9
4	Sertifikalı yanma havası/atık gaz sistemleri ve yapı elemanları	12
4.1	Sisteme genel bakış ø 110/160 mm.....	12
4.2	ø 110/160 mm elemanlar.....	12
5	Sistem gereklilikleri	14
5.1	Maksimum boru uzunlukları.....	14
5.2	Yoğuşmalı ürünler için üreticinin yanma havası/atık gaz sistemlerinin teknik özellikleri.....	18
5.3	Yanma havası/Atık gaz akım borusuna yönelik şaft gereklilikleri.....	18
5.4	Yanma havası/atık gaz akım borusunun binaların içinden geçirilmesi.....	18
5.5	Baca ağzının konumu.....	18
5.6	Yoğuşma suyunun atılması.....	18
6	Montaj	18
6.1	Bağlantının yanma havası/atık gaz sistemine monte edilmesi.....	18
6.2	Atık gaz borusunun şafta monte edilmesi.....	19
6.3	Baca şapkalarının montajı.....	23
6.4	Dikey çatı geçişinin monte edilmesi (Örnek: Eğimli çatı).....	25
6.5	Yatay duvar geçişi.....	26
6.6	Yanma havası beslemesi montajı.....	27
6.7	Atık gaz hattının dış duvara monte edilmesi.....	28
6.8	Yatay atık gaz borusunu monte etme.....	32
7	Kaskad kurulumu	33
7.1	Kaskad kurulumuna yönelik talepler.....	33
7.2	Yönetmelikler (direktifler, kanunlar, standartlar).....	33
7.3	Montaj için bilgiler.....	33
7.4	Kaskad kurulum elemanları.....	34
7.5	Sistem gereklilikleri.....	35
7.6	Sisteme genel bakış.....	35
7.7	Kaskad ölçüleri.....	36
7.8	Atık gaz bağlantısının ve yatay atık gaz hattının monte edilmesi.....	37
7.9	Kaskad ve dikey atık gaz hattının arasına atık gaz hattının monte edilmesi.....	39
7.10	ø 300 mm'lik dikey atık gaz borusunun bir destek borusuna monte edilmesi.....	40

1 Emniyet

1.1 İşleme ilgili uyarı bilgileri

İşleme ilgili uyarı bilgilerinin sınıflandırılması
İşleme ilgili uyarı bilgileri, aşağıda gösterildiği gibi tehlikenin ağırlığına bağlı olarak uyarı işaretleri ve uyarı metinleriyle sınıflandırılmıştır:

Uyarı işaretleri ve uyarı metinleri



Tehlike!

Ölüm tehlikesi veya ağır yaralanma tehlikesi



Tehlike!

Elektrik çarpması nedeniyle ölüm tehlikesi



Uyarı!

Hafif yaralanma tehlikesi



Dikkat!

Maddi hasar veya çevreye zarar verme tehlikesi

1.2 Amacına uygun kullanım

Burada açıklanan yanma havası/atık gaz akım boruları en son teknolojik standartlara ve kabul edilen teknik güvenlik kurallarına uygun olarak üretilmiştir. Buna rağmen, yanlış veya amacına uygun olmayan şekilde kullanılması durumunda; hayati tehlike arz edebilir, üründe veya çevresinde maddi hasarlara neden olabilir.

Bu kılavuzda belirtilen yanma havası/atık gaz akım boruları sadece bu kılavuzda bahsedilen ürün tipleri ile bağlantılı olarak kullanılabilir.

Bu kılavuzda tarif edilenin dışında bir kullanım veya bunu aşan bir kullanım amacına uygun değildir.

Amacına uygun kullanım için:

- Sisteme ait tüm bileşenlerin birlikte verilen kullanma, montaj ve bakım kılavuzlarının dikkate alınması
- Ürün ve sistemin montaj kurallarına göre kurulumu ve montajı
- Kılavuzlarda yer alan tüm kontrol ve bakım şartlarının yerine getirilmesi de gereklidir.

1.3 Genel emniyet uyarıları

1.3.1 Yetersiz nitelik nedeniyle tehlike

Aşağıdaki çalışmalar sadece yetkili servisler tarafından yapılmalıdır:

- Montaj
- Sökme
- Kurulum
- Devreye alma
- Kontrol ve bakım
- Tamir
- Devre dışı bırakma
- ▶ Güncel teknoloji seviyesine uygun hareket edin.

1.3.2 Atık gaz sızıntısı nedeniyle zehirlenme tehlikesi

Yanlış monte edilen bir atık gaz hattı nedeniyle atık gaz sızabilir.

- ▶ Ürünü devreye almadan önce komple yanma havası/atık gaz akım borusuna yönelik doğru oturma ve sızdırmazlık durumu kontrol edilmelidir.

Öngörülemeyen dış etkiler nedeniyle atık gaz hattı zarar görebilir.

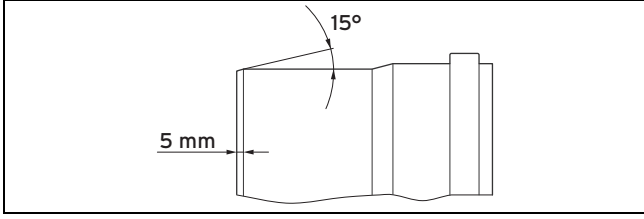
- ▶ Yıllık bakım çerçevesinde atık gaz sistemini şu açılardan kontrol edin:
 - dış etkenler, örn. yıpranma ve hasar
 - güvenli boru bağlantıları ve sabitlemeler

1.3.3 Atık gaz sisteminde sızıntılar nedeniyle ölüm tehlikesi

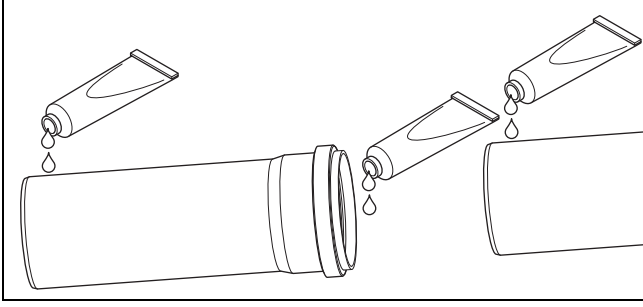
Hasarlı borulardan ve hasarlı contalardan atık gaz sızabilir. Madeni yağlar contalara zarar verebilirler.

- ▶ Boruları sadece orijinal ambalajında şantiyeye taşıyın.
- ▶ 0°C altındaki sıcaklıklarda boruları montaja başlamadan önce ısıtın.
- ▶ Atık gaz sisteminin kurulumunda sadece aynı malzemeden üretilmiş atık gaz boruları kullanın.
- ▶ Hasarlı boruları monte etmeyin.
- ▶ Boruları daima manşon tahdidine kadar iç içe geçirin.
- ▶ Atık gaz borularını düz tarafından dik açılı kısıltın.

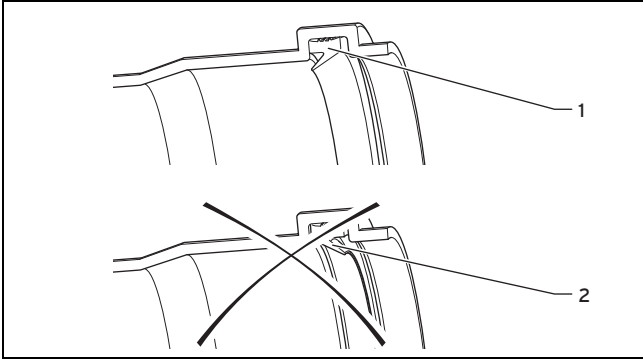
1 Emniyet



- ▶ Montajdan önce contaların hasar görmemesi için boruların çapaklarını ve pahını alın ve ortaya çıkan çapakları temizleyin.
- ▶ Montaj için kesinlikle madeni yağlar kullanmayın.



- ▶ Montajı kolaylaştırmak için birlikte verilen kayar maddeyi kullanın.



- ▶ Atık gaz borularının montajı sırasında mutlaka contaların doğru oturmasına dikkat edin. Conta ağzı dışa doğru değil (2), içe doğru hizalanmış olmalıdır (1).
- ▶ Hasarlı conta monte etmeyin.

Yanma havası/Atık gaz akım borusundaki çapaklar, harç artıkları vs. atık gazların atılmasını engelleyebilir. Atık gaz ortama sızabilir.

- ▶ Montajdan sonra harç artıklarını, çapakları vs. yanma havası/atık gaz akım borusundan temizleyin.

Atık gaz hattı üzerindeki yükler atık gaz hattına zarar verebilir ve atık gaz çıkışına neden olabilir.

- ▶ Atık gaz hattına ağırlık yapacak bir şey bağlamayın.

Atık gaz hattı darbe nedeniyle zarar görebilir. Atık gazlar sızabilir.

- ▶ Atık gaz hattını, mekanik darbe görebilecek bölümlere döşemeyin. Atık gaz hattının darbeye karşı korunması sağlanmalıdır.

Hareketsiz duran yoğuşma suyu, atık gaz hattının contalarına zarar verebilir.

- ▶ Yatay atık gaz borusunu eğimli döşeyin.
 - Ürüne olan eğim: 3°

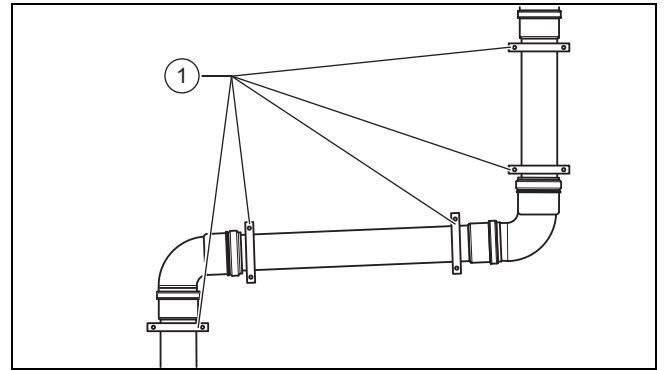
Duvara veya tavana sabitlenmemiş olan uzatmalar bükülebilir ve ısı nedeniyle genişleme sonucunda ayrılabilir.

- ▶ Her uzatmayı bir boru kelepçesiyle duvara veya tavana sabitleyin.
- ▶ Mümkün olduğunca ürün programındaki orijinal boru kelepçelerini kullanın.
 - İki boru kelepçesi arasındaki mesafe en fazla uzatmanın uzunluğuna sahip olmalıdır.

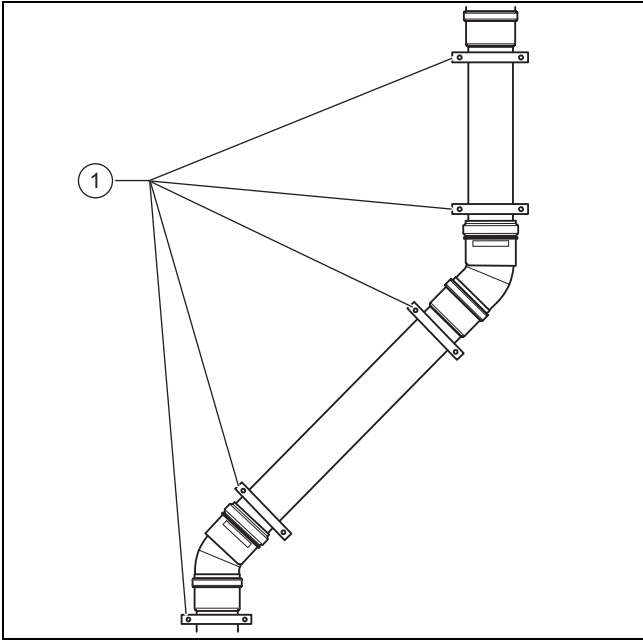
Koşul: Atık gaz hattı \varnothing 110 mm

Isınma durumunda atık gaz hattı esner. Boruların genişmesi engellenirse, bu zorlanabilir ve bu durum gaz sızıntısına neden olabilir.

- ▶ Boru kelepçelerini birer kancalı vida veya M8/M10 vida ile duvara veya tavana sabitleyin. Bu şekilde boruların ısı ile genişmesinde yeterli sabitleme esnekliği sağlanır.
- ▶ Her bir uzatma için manşon yakınına bir sabitleme kelepçesi monte edin.

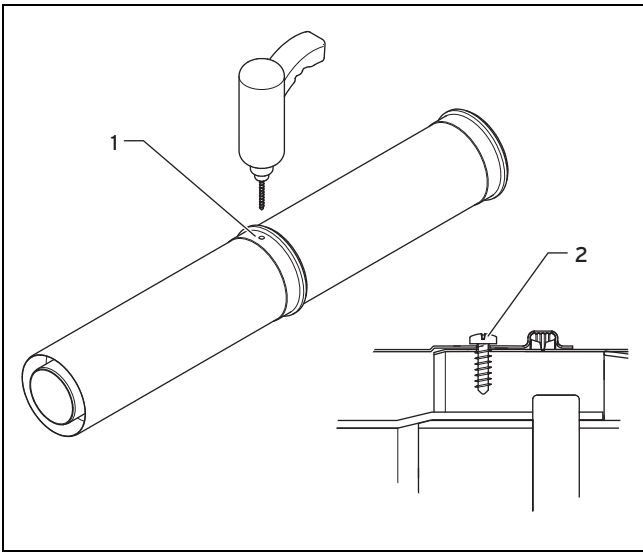


- ▶ Her 87°'lik dirsekten sonra uzatmaya bir kelepçe (1) daha takın.



- Her 45°'lik dirsekten sonra uzatmaya bir kelepçe daha takın.

Koşul: Yanma havası/Atık gaz akım borusu konsantrik \varnothing 110/160 mm



- Hava borularının her bağlantı noktasını iki emniyet vidası ile emniyete alın.
- Hava borusunun manşonundan 3 mm'lik bir delik delin ve emniyet vidasını yerleştirin.

1.3.4 Yanma havası/atık gaz akım borusu kapaklarından çıkan atık gazlar nedeniyle ölüm tehlikesi

Denetleme amacıyla açılması mümkün olan tüm yanma havası/atık gaz akım borusu kapakları devreye almadan önce ve işletim sırasında kapalı olmalıdır.

- Yanma havası/atık gaz akım borusu kapakları sadece yetkili bayi tarafından açılmalıdır.

1.3.5 Düşük basınç sonucunda çıkan atık gazlar nedeniyle ölüm tehlikesi

Ortam havasına bağlı işletimde ürün, havanın vantilatörler tarafından emilip dışarı atıldığı (örn. havalandırma tesisatları, buhar aspiratörü, çamaşır kurutucusunun dışarı verilen havası) bir ortama monte edilmemelidir. Bu sistemler ortamda düşük basınç oluşturur. Alçak basınç nedeniyle örneğin atık gaz, ağızdan emilerek ve dairesel boşluktan geçirilerek atık gaz borusu ile şaft arasına veya kaskad atık gaz sisteminden alınarak ve çalışmayan bir ısıtma cihazından montaj odasına emilebilir. Ürünün ve fanın aynı zamanda çalıştırılması mümkün değilse veya yeterli bir hava beslemesi sağlanmışsa, ürün ortam havasına bağlı olarak çalıştırılabilir.

1.3.6 Yetersiz havalandırma nedeniyle boğulma tehlikesi

Ürünün kurulum yeri havalandırılmıyor ise, boğulma tehlikesi söz konusudur.

- Ortamın yeterince havalandırılmasını sağlayın.
- Kurulum yerine dış ortama açılan bir menfez açın.
 - Menfez kesiti, ısıtma cihazına gücüne bağlı olarak: $\geq 150 \text{ cm}^2$

1.3.7 Düşük basınç sonucunda çıkan atık gazlar nedeniyle ölüm tehlikesi

Düşük basınç atık gazın ağızdan, atık gaz borusu ve şaft girişi arasından kurulum yerine emilmesine neden olur.

- Kurulum yerine dış ortama açılan bir menfez açın.
 - 50 kW'ye kadar toplam anma ısı gücünde dışarıya açılan deliğin kesiti: $\geq 150 \text{ cm}^2$
 - Her 50 kW'nin üzerindeki anma ısı gücünün her bir kW'si için 150 cm^2 'ye 2 cm^2 eklenmelidir.
 - Gerekli kesit maksimum iki açıklığa bölünebilir.
 - Dış ortama açılan menfezler eşdeğer büyüklükte olmalıdır.

1 Emniyet

1.3.8 Yıldırım çarpması nedeniyle yangın tehlikesi ve elektronik hasarlar

- ▶ Eğer bina bir paratoner sistemi ile donatılmışsa, yanma havası/atık gaz akım borusunu paratonere bağlayın.
- ▶ Atık gaz borusu (yanma havası/atık gaz akım borusunun bina dışındaki kısımları) metal malzemeler içeriyorsa, atık gaz borusunu topraklayın.

1.3.9 Buzlanma nedeniyle yaralanma tehlikesi

Çatıdan geçirilen bir yanma havası/atık gaz akım borusunda, atık gazın içinde bulunan su buharı, çatı veya çatı yapısı üzerinde buz oluşturabilir.

- ▶ Çatıda oluşacak buzların çatıdan kaymamasını sağlayın.

1.3.10 Uygun olmayan yanma ve ortam havası nedeniyle korozyon hasarı tehlikesi

Spreyler, çözücü maddeler, klor içeren temizlik maddeleri, boyalar, yapıştırıcı maddeler, amonyak bileşikleri, tozlar vb. üründe ve atık gaz çıkış borusunda korozyona yol açabilir.

- ▶ Yanma havası beslemesinin flor, klor, kü-kürt, toz vs. içermemesini sağlayın.
- ▶ Montaj yerinde kimyasal madde olmamasını sağlayın.
- ▶ Ürünü kuaför salonlarında, boya veya marangoz atölyelerinde, temizlik işletmelerinde vb. kullanmak istiyorsanız, teknik açıdan kimyasal madde bulunmayan ortam havasının sağlandığı ayrı bir montaj odası seçin.
- ▶ Yanma havası, önceden sıvı yakıtlı kazanlar veya bacanın kurumlanmasına neden olan diğer ısıtma cihazları için kullanılan bacalardan sağlanmamalıdır.

1.3.11 Uygun olmayan alet nedeniyle maddi hasar tehlikesi

- ▶ Uygun bir alet kullanın.

1.3.12 Yetersiz mesafe nedeniyle yangın tehlikesi

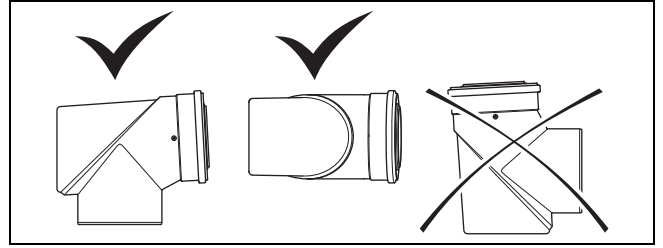
- ▶ Hermetik olmayan atık gaz hatları, şaftın dışında yanıcı parçalardan en az 5 cm uzakta olmalıdır.

1.3.13 Bacadaki kimyasal tortular nedeniyle korozyon tehlikesi

Önceden sıvı veya katı yakıtlı ısı kazanlarının atık gazı için kullanılan bacalar, yanma havası girişi olarak kullanıma uygun değildir. Bacadaki kimyasal tortular yanma havasını etkileyebilir ve üründe korozyona yol açabilir.

- ▶ Yanma havası beslemesinin aşındırıcı maddeler içermediğinden emin olun.

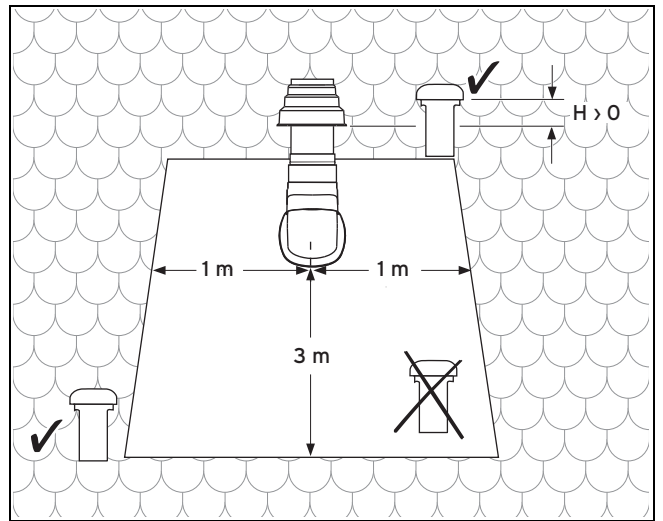
1.3.14 Revizyon kapaklı T parçasının yanlış montaj konumu nedeniyle nem hasarları



Hatalı bir montaj konumu revizyon kapağın-dan yoğunlaşma suyu sızıntısına neden olur ve korozyon hasarlarına neden olabilir.

- ▶ Revizyon kapaklı T parçasını şekle uygun olarak monte edin.

1.3.15 Diğer kanal hava tahliye sistemi nedeniyle ürün hasarları



Kanal hava tahliye sistemlerinden çok nemli atık hava çıkmaktadır. Bu besleme havası

borusunda yoğunlaşmış ürün hasarlarına yol açabilir.

- Şekilde gösterilen asgari mesafelerle ilgili bilgilere uyun.

1.3.16 Ortam havasına bağımlı işletimde bina yapısının hasara uğrama tehlikesi

Ortam havasına bağımlı işletimde düşük, izin verilen atık gaz kaçak miktarlarında da şaft neme maruz kalabilir. Şaft bu nedenle sızan atık gazın dışarı yönlendirilmesi için havalandırılmalıdır.

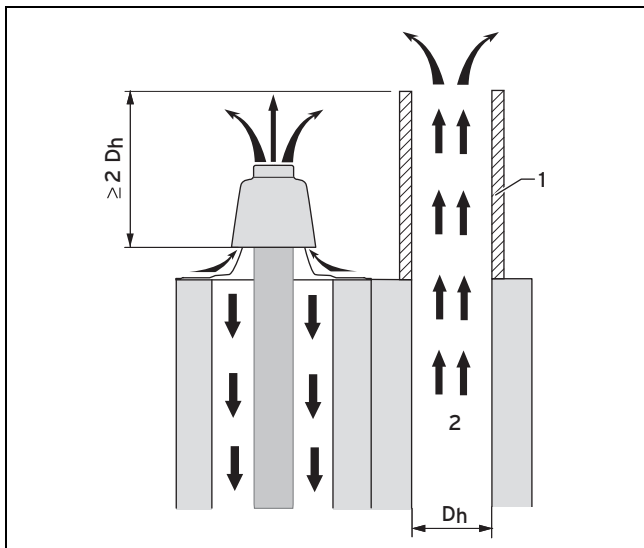
- Şaftın alt ucunda yeterince büyük bir hava giriş açıklığı bırakılmalıdır.
 - Açıklık kesiti: $\geq 140 \text{ cm}^2$

1.3.17 Emilen atık gazlar veya kir partikülleri nedeniyle maddi hasar tehlikesi

Yanma havası/atık gaz sisteminin ağız bir bacanın yanında yer alıyorsa atık gazlar veya kir partikülleri emilebilir. Emilen atık gazlar veya kir partikülleri ürüne zarar verebilir.

Yandaki baca çok yüksek sıcaklığa sahip atık gaz taşıyorsa veya bir kurum yangını meydana gelirse yanma havası/atık gaz sisteminin ağız ısı etkisi nedeniyle zarar görebilir.

- Örn. bacayı yükselterek yanma havası/atık gaz sistemini korumak için uygun önlemler alın.



1 Baca uzatması 2 Atık gaz

Uzatma yüksekliği diğer atık gaz sisteminin çapına göre olmalı ve şekilde gösterildiği gibi uygulanmalıdır.

Eğer diğer atık gaz sistemi yükseltilemiyorsa ürün ortam havasına bağımlı olarak çalıştırılmamalıdır.



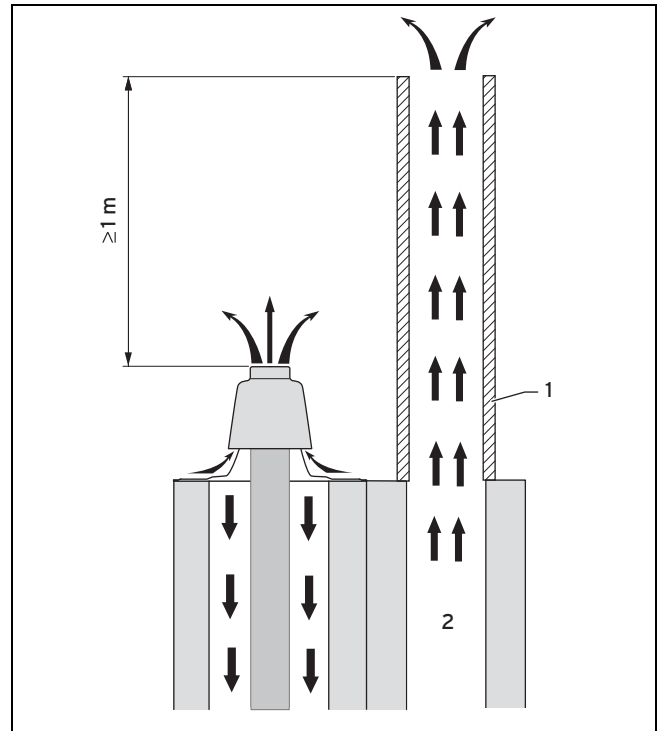
Bilgi

Atık gaz hatlarının yükseltilmesi için uzatmalar değişik baca firmalarından temin edilebilir.

Yandaki atık gaz sisteminin kurum yanmasına dayanıklı olması gerekiyorsa atık gaz hattı ağız yan bacanın ısı etkisi nedeniyle zarar görebilir (bacalar kurum yanmasına dayanıklı, katı yakıt yakma sistemleri için uygun atık gaz sistemleridir).

Ağız bu durumda aşağıdaki 3 modelden birine göre tasarlanmalıdır. Bu durumda şaftlar arasındaki duvar kalınlığı en az 115 mm olmalıdır.

Ağız modeli 1

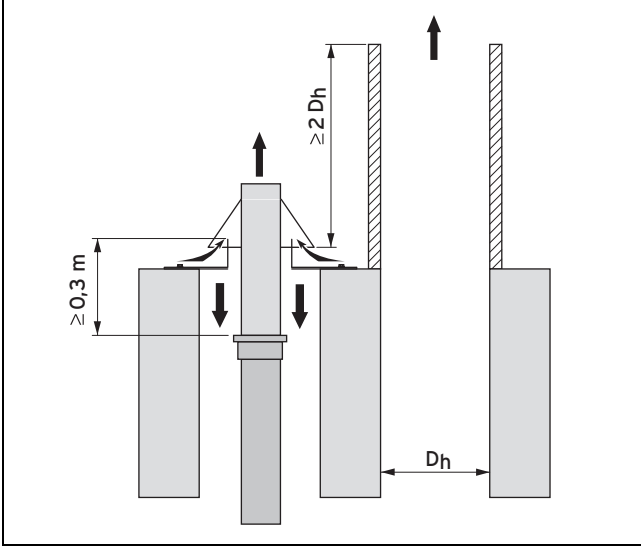


1 Baca uzatması 2 Atık gaz

Baca, kurum yanmasına dayanıklı bir uzatma ile yükseltilmeli, bu şekilde baca PP atık gaz hattını en az 1 m aşmalıdır.

1 Emniyet

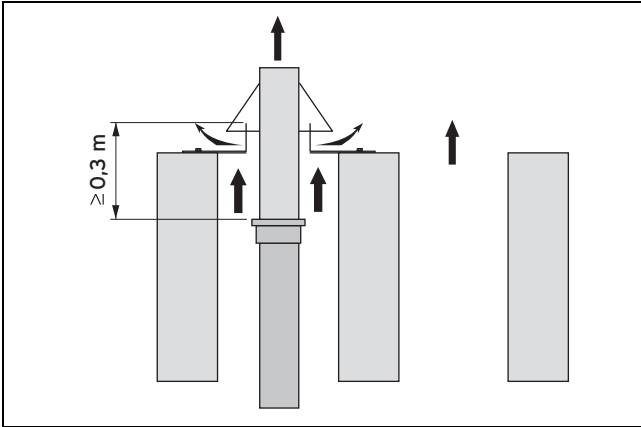
Ağız modeli 2



Atık gaz hattının, ısı ışınımına karşı korumalı alanda, şaft ağzından azami 0,3 m altta bulunması ve yanmayan parçalardan oluşması gerekir.

Baca şekle uygun olarak yükseltilmelidir.

Ağız modeli 3



Atık gaz hattının, ısı ışınımına karşı korumalı alanda, şaft ağzından azami 0,3 m altta bulunması ve yanmayan parçalardan oluşması gerekir.

Ürün, ortam havasına bağlı çalıştırılmalıdır.

1.4 CE sertifikası

Isıtma cihazları, 2016/426 Gaz Yakıtlı Cihazlar Yönetmeliği'ne (AB) göre kendi atık gaz sistemine sahip gaz yakıtlı cihazlar olarak sertifikalandırılmıştır. Bu montaj kılavuzu sertifikanın bir parçasıdır ve model onay sertifikasında belirtilir. Bu montaj kılavuzunda yer alan uygulama talimatlarına uyularak, yanma havası/atık gaz akım borusuna yönelik DemirDöküm ürün numaraları ile işaretli elemanların kullanılabilirlik kontrolü sağlanır. Isıtma

cihazlarının montajı sırasında sertifikalı DemirDöküm yanma havası/atık gaz boru devresi elemanlarını kullanmazsanız, ısıtma cihazının CE uyumluluğu ortadan kalkar. Bu nedenle mutlaka DemirDöküm yanma havası/atık gaz sistemlerinin monte edilmesini tavsiye ediyoruz.

1.5 Yönetmelikler (direktifler, kanunlar, standartlar)

- Ulusal yönetmelikleri, standartları, direktifleri, düzenlemeleri ve kanunları dikkate alın.

2 Doküman ile ilgili uyarılar

2.1 Birlikte geçerli olan dokümanların dikkate alınması

- ▶ Monte edilen ısıtma cihazının montaj kılavuzunu mutlaka dikkate alın.

2.2 Dokümanların saklanması

- ▶ Bu kılavuzu ve ayrıca birlikte geçerli olan tüm belgeleri kullanıcıya teslim edin.

2.3 Kılavuzun geçerliliği

Bu kılavuz sadece aşağıdaki ürünler için geçerlidir:

Ürün - Ürün numarası

PS100-AL/1-C (H-TR)	0010025338
PS150-AL/1-C (H-TR)	0010025337

3 Sisteme genel bakış

3.1 Montaj seçenekleri

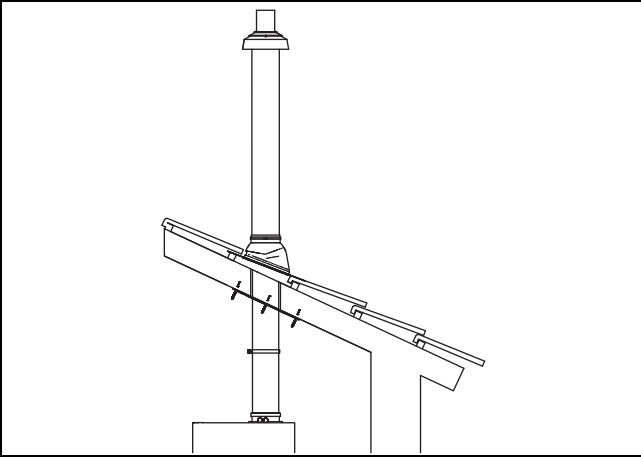
- ▶ Sistem gereklilikleri bölümündeki maksimum boru uzunluklarını ve gerekli şaft çaplarını dikkate alın.

3.1.1 Dikey çatı geçişi



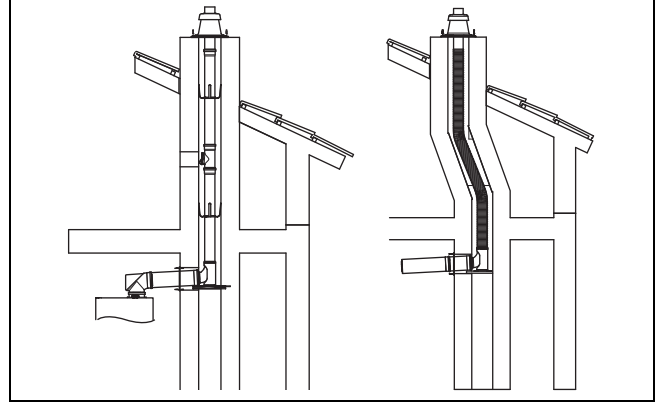
Bilgi

Sistem gereklilikleri bölümündeki maksimum boru uzunluklarını ve gerekli şaft çaplarını dikkate alın.



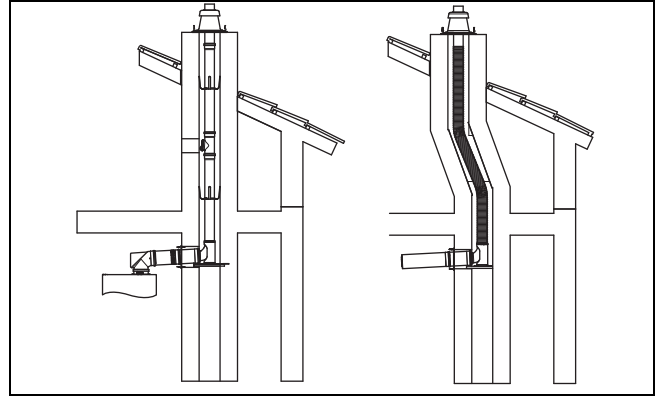
1. Dikey çatı geçişinin monte edilmesi (Örnek: Eğimli çatı) (→ sayfa 25)

3.1.2 Şafttan yanma havası ile esnek veya sabit egzoz borusuna şaft bağlantısı



1. Montaj rayının ve baca dönüş dirseğinin monte edilmesi (→ sayfa 19)
2. Sabit atık gaz hattının monte edilmesi (→ sayfa 20)
3. DN 100 esnek atık gaz hattının monte edilmesi (→ sayfa 21)
4. \varnothing 110/160 mm'lik yatay atık gaz hattının monte edilmesi (→ sayfa 32)

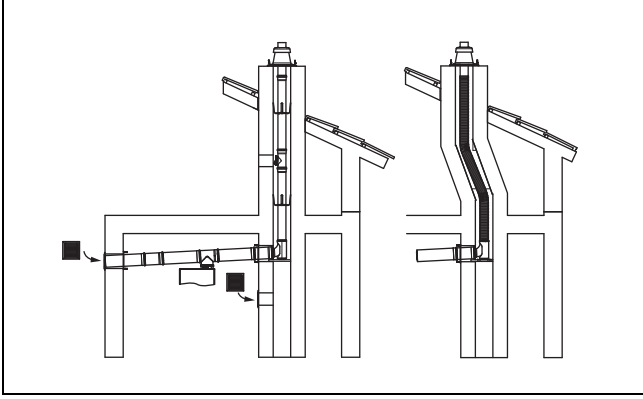
3.1.3 Esnek veya sabit atık gaz hattına şaft bağlantısı, ortam havasına bağlı



1. Montaj rayının ve baca dönüş dirseğinin monte edilmesi (→ sayfa 19)
2. Sabit atık gaz hattının monte edilmesi (→ sayfa 20)
3. DN 100 esnek atık gaz hattının monte edilmesi (→ sayfa 21)
4. \varnothing 110/160 mm'lik yatay atık gaz hattının monte edilmesi (→ sayfa 32)

3 Sisteme genel bakış

3.1.4 Dış duvardan yanma havası ile esnek veya sabit atık gaz borusuna şaft bağlantısı



1. Montaj rayının ve baca dönüş dirseğinin monte edilmesi (→ sayfa 19)
2. Sabit atık gaz hattının monte edilmesi (→ sayfa 20)
3. DN 100 esnek atık gaz hattının monte edilmesi (→ sayfa 21)
4. Yanma havası beslemesi montajı (→ sayfa 27)

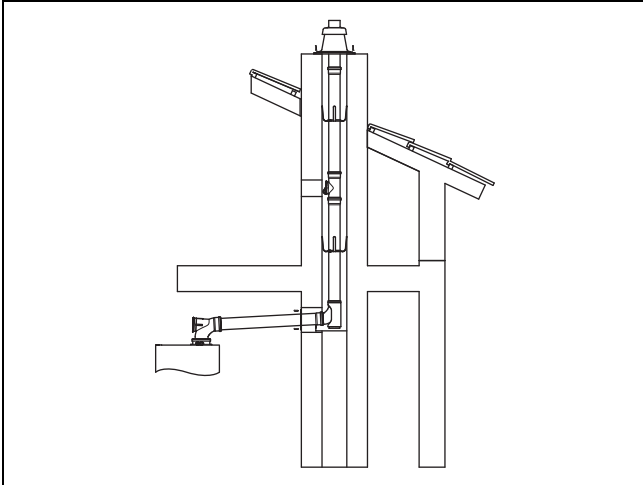
Geçerlilik: C53 tipi yanma havası/atık gaz akım borusu



Dikkat! **Kazanda maddi hasar tehlikesi!**

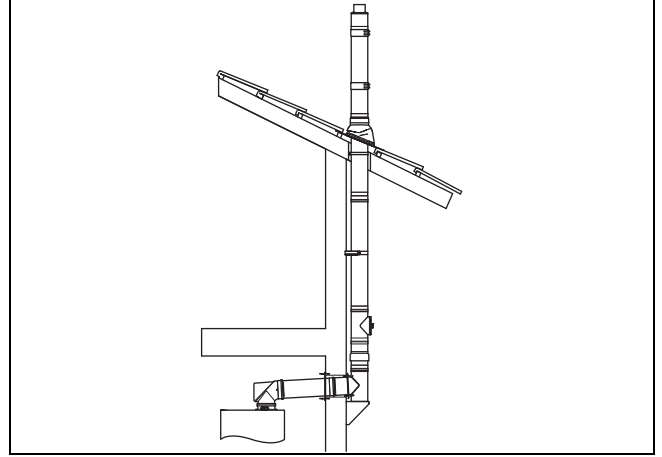
- Temiz hava borusunu ve atık gaz borusunun son parçalarını binanın karşı duvarlarına monte etmeyin.

3.1.5 Sabit atık gaz hattına şaft bağlantısı, ortam havasına bağımlı



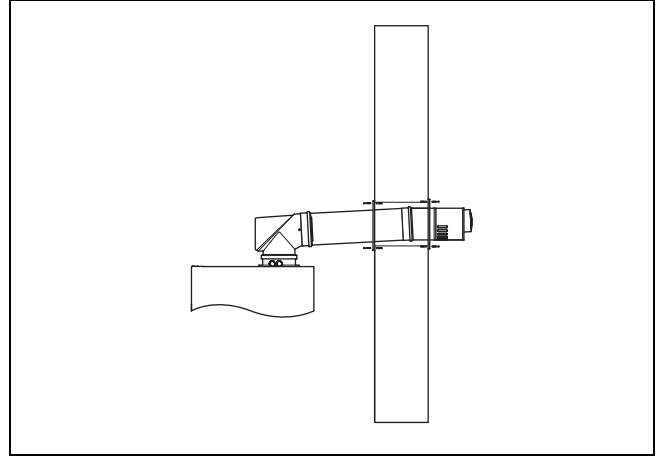
1. Sabit atık gaz hattının monte edilmesi (→ sayfa 20)
2. \varnothing 110 mm'lik yatay atık gaz hattının monte edilmesi (→ sayfa 32)

3.1.6 Dış duvardaki atık gaz hattına hermetik bağlantı



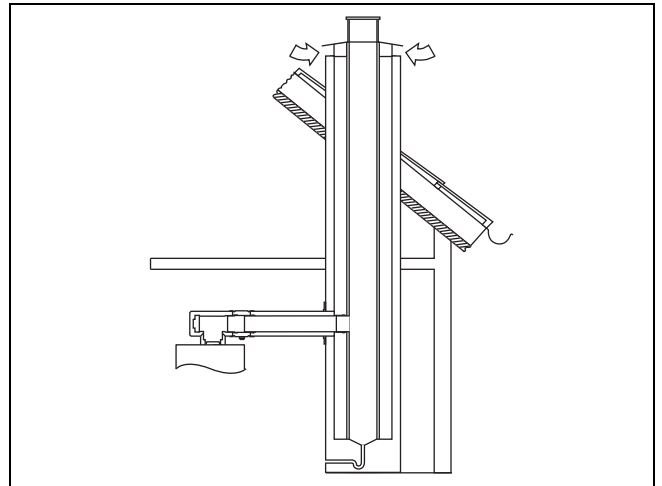
1. Atık gaz hattının dış duvara monte edilmesi (→ sayfa 28)
2. \varnothing 110/160 mm'lik yatay atık gaz hattının monte edilmesi (→ sayfa 32)

3.1.7 Hermetik yatay duvar geçişi



1. Duvar geçişinin monte edilmesi (→ sayfa 26)
2. \varnothing 110/160 mm'lik yatay atık gaz hattının monte edilmesi (→ sayfa 32)

3.1.8 Dikey şaft sistemine konsantrik bağlantı



1. ø 110/160 mm'lik yatay atık gaz hattının monte edilmesi
(→ sayfa 32)

4 Sertifikalı yanma havası/atık gaz sistemleri ve yapı elemanları

4 Sertifikalı yanma havası/atık gaz sistemleri ve yapı elemanları

4.1 Sisteme genel bakış ø 110/160 mm

Ürün No.	Yanma havası/Atık gaz sistemi	Sütun (bkz. bileşenler tablosu)
0010037986 0020173952	Dikey çatı geçişi (siyah, RAL 9005) Dikey çatı geçişi (kırmızı, RAL 8023)	A
0020173953	Yatay duvar/çatı geçişi	B
0020173954	Şaftta atık gaz hattına hermetik bağlantı, ortam havasından bağımsız	C
0010038009 ile 0020173954	Şaftta atık gaz hattına hermetik bağlantı, ortam havasına bağlı	
0010037993 ile 0020173954	Şaftta esnek atık gaz hattına hermetik bağlantı, ortam havasından bağımsız	D
0010037993 ile 0010038008	Şaftta esnek atık gaz hattına hermetik bağlantı, ortam havasından bağımsız olarak dış duvardan hava girişi	
0010038009 ve 0010037993 ile 0020173954	Şaftta esnek atık gaz hattına hermetik bağlantı, ortam havasına bağlı	
0010038008	Şaftta atık gaz hattına hermetik bağlantı, ortam havasından bağımsız olarak dış duvardan hava girişi	E
0010037987	Dış duvardaki atık gaz hattına, hermetik bağlantı	F
0020173955 ile 0010037989	Yanma havası / atık gaz sistemine bağlantı (LAS)	G
0020173939	Montaj raylı baca içi dönüş dirseği ø 110 mm, PP	H

4.2 ø 110/160 mm elemanlar

Aşağıdaki tabloda, sistem sertifikası çerçevesinde kullanımına izin verilen yanma havası/atık gaz sistemleri ve bunların sertifikalı yapı elemanları yer almaktadır.

	Ürün No.	A	B	C	D	E	F	G	H
ø 110/160 mm, PP, 0,5 m hermetik uzatma	0020173955	X	X	X	X	X	X	X	
ø 110/160 mm, PP, 1,0 m hermetik uzatma	0020173956	X	X	X	X	X	X	X	
ø 110/160 mm, PP, 2,0 m hermetik uzatma	0020173957	X	X	X	X	X	X	X	
ø 110/160 mm, PP, 45° hermetik (2 adet) dirsek	0020173958	X	X	X	X		X	X	
ø 110/160 mm, PP, 87° hermetik dirsek	0020173959	X	X	X	X	X	X	X	
Vidalı ve dübelli sabitleme kelepçeleri (5 adet), ø 160 mm	0020173960	X	X	X	X	X	X	X	
ø 110/160 mm, PP, hermetik kapaklı temizleme elemanı	0010037988	X	X	X	X	X	X	X	
ø 110/160 mm, PP, hermetik 87° temizleme kapaklı T parçası (veya kontrol dirseği)	0010037989	X	X	X	X	X	X	X	
ø 110 mm, PP, 0,5 m hermetik uzatma	0020173961			X		X			X
ø 110 mm, PP, 1,0 m hermetik uzatma	0020173962			X		X			X
ø 110 mm, PP, 2,0 m, hermetik uzatma	0020173963			X		X			X
Temizleme kapaklı uzatma, çap 110 mm, PP	0010037990			X		X			X
15° dirsek, ø 110 mm, PP	0010037991			X		X			X
ø 110 mm, PP, 30° dirsek	0010037992			X		X			X
ø 110 mm, PP, 45° dirsek	0020173940			X		X			X
ø 110 mm, PP, 87° temizleme kapaklı T parçası	0020173941								X

Sertifikalı yanma havası/atık gaz sistemleri ve yapı elemanları 4

	Ürün No.	A	B	C	D	E	F	G	H
Şaft 40 cm x 40 cm, ø 110 mm dayama parçası (10 x)	0020173964			X		X			X
ø 110 mm, PP, atık gaz bo- rusu için sabitleme kelepçeleri	0020173942								X
Duvar rozeti, ø 110 mm	0010037994								X
Plastik baca çıkış şapkası, ø 110 mm	0010037995			X		X			X
ø 110 mm, paslanmaz çelik baca çıkış şapkası	0020173965			X		X			X
Paslanmaz çelik dış duvar ke- lepçesi (50 ila 90 mm mesafeli ayarlanabilir)	0010037996						X		
Paslanmaz çelik dış duvar kelepçesi için uzatma (90 ila 175 mm mesafe ayarlanabilir)	0010037997						X		
Dış duvara montaj için içi PP, dışı paslanmaz çelik hermetik 0,5 m uzatma	0010037998						X		
Dış duvara montaj için içi PP, dışı paslanmaz çelik hermetik 1,0 m uzatma	0010037999						X		
Dış duvara montaj için içi PP, dışı paslanmaz çelik, hermetik 45° (2 x) dirsek	0010038000						X		
Dış duvara montaj için içi PP, dışı paslanmaz çelik, hermetik 30° (2 x) dirsek	0010038001						X		
Dış duvara montaj için içi PP, dışı paslanmaz çelik hermetik temizleme kapaklı parça	0010038002						X		
1000 mm yağmur korumalı, ø 110/160 mm hermetik çatı geçişi	0010038003						X		
ø 110/160 mm paslanmaz çelik hava borusu kelepçesi	0010038007						X		
ø 110 mm baca içi dönüş dirseğinden ø 100 mm boruya geçiş parçası	0010037993				X				
Esnek atık gaz borusu, 7,5 m makara	0010037984				X				
Esnek atık gaz borusu, 15 m makara	0010037983				X				
Esnek atık gaz borusu, 25 m makara	0010038010				X				
Kapaklı temizleme elemanı	0010037980				X				
Montaj seti (montaj konisi ve ipi)	0010037982				X				
Bağlantı elemanı	0010037981				X				
Dayama parçası (7 x)	0010037985				X				
Şafta montaj için baca çıkış şapkalı ana bağlantı seti, PP	0010037979				X				
Eğimli çatı geçiş kiremidi 25° - 50°, esnek, siyah (RAL 9005)	0010038004	X					X		
Esnek, kırmızı (RAL 8023), 25° - 50° eğimli çatı geçiş kiremidi	0010038005	X					X		
Düz çatı boğazı	0010038006	X					X		

5 Sistem gereklilikleri

5 Sistem gereklilikleri

5.1 Maksimum boru uzunlukları

Elemanlar	Ürün No.	Maksimum boru uzunlukları	Maxi Condense	
			PS100-AL/1-C (H-TR)	PS150-AL/1-C (H-TR)
Dikey çatı geçişi	0010037986 0020173952	Maks. hermetik boru uzunluğu	13,0 m artı 2 adet 87° dirsek	11,0 m artı 2 adet 87° dirsek
			Atık gaz sisteminde ilave dirsek kullanıldığında maksimum boru uzunluğu aşağıdaki gibi kısılanır: <ul style="list-style-type: none"> - Her bir 87°'lik dirsek için 1,5 m - Her bir 45° dirsek için 1,0 m - Her bir temizleme kapaklı T parçası için 2,5 m 	
Yatay duvar/çatı geçişi	0020173953	Maks. hermetik boru uzunluğu	9,0 m artı 1 adet 87° dirsek	9,0 m artı 1 adet 87° dirsek
			Atık gaz sisteminde ilave dirsek kullanıldığında maksimum boru uzunluğu aşağıdaki gibi kısılanır: <ul style="list-style-type: none"> - Her bir 87°'lik dirsek için 1,5 m - Her bir 45° dirsek için 1,0 m - Her bir temizleme kapaklı T parçası için 2,5 m 	
Yanma havası/Atık gaz sisteminde bağlantı	0010037989 0020173955	Maks. hermetik boru uzunluğu (yatay bölüm)	4,0 m artı 3 adet 87° dirsek	
			Baca üreticilerinin izinlerini dikkate alın! Bacayı üretici bilgileri doğrultusunda boyutlandırın!	
Atık gaz hattına hermetik bağlantı (ortam havasına bağlı): ø 110 mm (sabit) şaftta Şaft çapı en az: <ul style="list-style-type: none"> - yuvarlak: 170 mm - köşeli: 150 x 150 mm 	0020173954 0010038009	Maks. hermetik boru uzunluğu (yatay bölüm)	3,0 m artı 1 adet 87° dirsek ve baca dönüş dirseği	2,0 m artı 1 adet 87° dirsek ve baca dönüş dirseği
		maks. boru uzunluğu ø 110 mm şaftta	50,0 m	29,0 m
Atık gaz hattına hermetik bağlantı (ortam havasına bağlı): ø 100 mm (esnek) şaftta Şaft çapı en az: <ul style="list-style-type: none"> - yuvarlak: 180 mm - köşeli: 160 x 160 mm 	0020173954 0010038009	Maks. hermetik boru uzunluğu (yatay bölüm)	6,0 artı 1 adet 87° dirsek ve baca dönüş dirseği	2,0 artı 1 adet 87° dirsek ve baca dönüş dirseği
		maks. boru uzunluğu ø 100 mm şaftta	30,0 m	26,0 m
			Atık gaz hattının maksimum 5 m'si ısıtılmayan alanda. Atık gaz sisteminin yatay bölümünde uzatmalar/ilave dirsekler kullanıldığında şafttaki maksimum uzunluk aşağıdaki gibi kısılanır: <ul style="list-style-type: none"> - Her bir 87°'lik dirsek için 6,0 m - Her bir 45°'lik dirsek için 4,0 m - Her bir temizleme kapaklı T parçası için 8,0 m - Her bir 1 m uzatma için 4,0 m 	
			Atık gaz hattının maksimum 5 m'si ısıtılmayan alanda. Atık gaz sisteminin yatay bölümünde ilave dirsekler kullanıldığında maksimum yatay boru uzunluğu aşağıdaki gibi kısılanır: <ul style="list-style-type: none"> - Her bir 87°'lik dirsek için 1,5 m - Her bir 45° dirsek için 1,0 m - Her bir temizleme kapaklı T parçası için 2,5 m 	
			Atık gaz sisteminin yatay bölümünde uzatmalar/ilave dirsekler kullanıldığında şafttaki maksimum uzunluk aşağıdaki gibi kısılanır: <ul style="list-style-type: none"> - Her bir 87°'lik dirsek için 6,0 m - Her bir 45°'lik dirsek için 4,0 m - Her bir temizleme kapaklı T parçası için 8,0 m - Her bir 1 m uzatma için 4,0 m 	

Elemanlar	Ürün No.	Maksimum boru uzunlukları	Maxi Condense	
			PS100-AL/1-C (H-TR)	PS150-AL/1-C (H-TR)
Atık gaz borusuna hermetik bağlantı (ayrı hava beslemesi ile bağlantılı olarak ortam havasından bağımsız): ø 110 mm (sabit) şaftta Şaft çapı en az: – yuvarlak: 170 mm – köşeli: 150 x 150 mm	0020173954 0010038008	maks. toplam boru uzunluğu (ø 110 mm şaftta hermetik parça ve atık gaz borusu)	50,0 m artı 1 adet 87° dirsek ve baca dönüş dirseği	32,0 m artı 1 adet 87° dirsek ve baca dönüş dirseği
			Atık gaz sisteminde ilave dirsek kullanıldığında maksimum boru uzunluğu aşağıdaki gibi kısılar: – Her bir 87° dirsek için 1,2 m – Her bir 45° dirsek için 0,6 m – Her bir temizleme kapaklı T parçası için 2 m	
Ayrı hava beslemesi		maks. temiz hava hattı boru uzunluğu ø 110/160 mm	5,0 m artı 1 adet 87° dirsek ve baca dönüş dirseği	
			Temiz hava hattında ilave uzatmalar/ ilave dirsekler kullanıldığında maksimum temiz hava boru uzunluğu veya atık gaz toplam boru uzunluğu aşağıdaki gibi kısılar: – Her bir 87° dirsek için 1,2 m – Her bir 45° dirsek için 0,6 m – Her bir temizleme kapaklı T parçası için 2 m – Her bir 1 m uzatma için 1,2 m	
Atık gaz borusuna hermetik bağlantı (ayrı hava beslemesi ile bağlantılı olarak ortam havasından bağımsız): ø 100 mm (esnek) şaftta Şaft çapı en az: – yuvarlak: 180 mm – köşeli: 160 x 160 mm	0020173954	Maks. hermetik boru uzunluğu (yatay bölüm)	2,0 m artı 1 adet 87° dirsek ve baca dönüş dirseği	
		maks. boru uzunluğu ø 100 mm şaftta	25,0 m	15,0 m
Ayrı hava beslemesi		maks. temiz hava hattı boru uzunluğu ø 110/160 mm	5,0 m artı 1 dirsek 87	
			Temiz hava hattında ilave uzatmalar/ ilave dirsekler kullanıldığında maksimum temiz hava boru uzunluğu veya atık gaz toplam boru uzunluğu aşağıdaki gibi kısılar: – Her bir 87°'lik dirsek için 1,5 m – Her bir 45° dirsek için 1,0 m – Her bir temizleme kapaklı T parçası için 2 m – Her bir 1 m uzatma için 1 m	
Atık gaz hattına hermetik bağlantı (ortam havasından bağımsız): ø 110 mm (sabit) şaftta ø 100 mm (esnek) şaftta Şaft çapı en az: – yuvarlak: 155 mm – köşeli: 140 x 140 mm	0020173954	maks. toplam boru uzunluğu (hermetik parça ve şaftta atık gaz hattı)	ø 110 mm: 13,0 m ø 100 mm: 7,5 m artı 1 adet 87° dirsek ve baca dönüş dirseği	ø 110 mm: 7,5 m ø 100 mm: 4,5 m artı 1 adet 87° dirsek ve baca dönüş dirseği
			Atık gaz sisteminde ilave dirsek kullanıldığında maksimum boru uzunluğu aşağıdaki gibi kısılar: – Her bir 87°'lik dirsek için 1,5 m – Her bir 45° dirsek için 1,0 m – Her bir temizleme kapaklı T parçası için 2,5 m	
Atık gaz hattına hermetik bağlantı (ortam havasından bağımsız): ø 110 mm (sabit) şaftta ø 100 mm (esnek) şaftta Şaft çapı en az: – yuvarlak: 170 mm – köşeli: 150 x 150 mm	0020173954	Maks. hermetik boru uzunluğu (yatay bölüm)	2,0 m artı 1 adet 87° dirsek ve baca dönüş dirseği	
		Şaftta maks. boru uzunluğu	ø 110 mm: 25,0 m ø 100 mm: 18,0 m	ø 110 mm: 13,0 m ø 100 mm: 9,0 m

5 Sistem gereklilikleri

Elemanlar	Ürün No.	Maksimum boru uzunlukları	Maxi Condense	
			PS100-AL/1-C (H-TR)	PS150-AL/1-C (H-TR)
Atık gaz hattına hermetik bağlantı (ortam havasından bağımsız): ø 110 mm (sabit) şaftta ø 100 mm (esnek) şaftta Şaft çapı en az: – yuvarlak: 170 mm – köşeli: 150 x 150 mm	0020173954	Şaftta maks. boru uzunluğu	Atık gaz sisteminin yatay bölümünde uzatmalar/ilave dirsekler kullanıldığında şafttaki maksimum uzunluk aşağıdaki gibi kısalır: – Her bir 87°'lik dirsek için 2,0 m – Her bir 45° dirsek için 1,0 m – Her bir temizleme kapaklı T parçası için 3,0 m – Her bir 1 m'lik uzatma için 1,0 m	
Atık gaz hattına hermetik bağlantı (ortam havasından bağımsız): ø 110 mm (sabit) şaftta ø 100 mm (esnek) şaftta Şaft çapı en az: – yuvarlak: 180 mm – köşeli: 160 x 160 mm	0020173954	Maks. hermetik boru uzunluğu (yatay bölüm)	2,0 m artı 1 adet 87° dirsek ve baca dönüş dirseği	
		Şaftta maks. boru uzunluğu	ø 110 mm: 34,0 m ø 100 mm: 27,0 m	ø 110 mm: 18,0 m ø 100 mm: 14,0 m
Atık gaz hattına hermetik bağlantı (ortam havasından bağımsız): ø 110 mm (sabit) şaftta ø 100 mm (esnek) şaftta Şaft çapı en az: – yuvarlak: 190 mm – köşeli: 170 x 170 mm	0020173954	Maks. hermetik boru uzunluğu (yatay bölüm)	2,0 m artı 1 adet 87° dirsek ve baca dönüş dirseği	
		Şaftta maks. boru uzunluğu	ø 110 mm: 42,0 m ø 100 mm: 30,0 m	ø 110 mm: 25,0 m ø 100 mm: 18,5 m
ø 110 mm (sabit) şaftta ø 100 mm (esnek) şaftta Şaft çapı en az: Atık gaz hattına hermetik bağlantı (ortam havasından bağımsız): – yuvarlak: 200 mm – köşeli: 180 x 180 mm	0020173954	Maks. hermetik boru uzunluğu (yatay bölüm)	2,0 m artı 1 adet 87° dirsek ve baca dönüş dirseği	
		Şaftta maks. boru uzunluğu	ø 110 mm: 48,0 m ø 100 mm: 30,0 m	ø 110 mm: 27,0 m ø 100 mm: 22,0 m
Atık gaz hattına hermetik bağlantı (ortam havasından bağımsız): ø 110 mm (sabit) şaftta ø 100 mm (esnek) şaftta Şaft çapı en az: – yuvarlak: 210 mm – köşeli: 190 x 190 mm	0020173954	Maks. hermetik boru uzunluğu (yatay bölüm)	2,0 m artı 1 adet 87° dirsek ve baca dönüş dirseği	
		Şaftta maks. boru uzunluğu	ø 110 mm: 50,0 m ø 100 mm: 30,0 m	ø 110 mm: 29,0 m ø 100 mm: 24,0 m

Elemanlar	Ürün No.	Maksimum boru uzunlukları	Maxi Condense	
			PS100-AL/1-C (H-TR)	PS150-AL/1-C (H-TR)
Atık gaz hattına hermetik bağlantı (ortam havasından bağımsız): ø 110 mm (sabit) şaftta ø 100 mm (esnek) şaftta Şaft çapı en az: – yuvarlak: 220 mm – köşeli: 200 x 200 mm	0020173954	Maks. hermetik boru uzunluğu (yatay bölüm)	2,0 m artı 1 adet 87° dirsek ve baca dönüş dirseği	
		Şaftta maks. boru uzunluğu	ø 110 mm: 50,0 m ø 100 mm: 30,0 m	ø 110 mm: 31,0 m ø 100 mm: 26,0 m
			Atık gaz sisteminin yatay bölümünde uzatmalar/ilave dirsekler kullanıldığında şafttaki maksimum uzunluk aşağıdaki gibi kısılanır: – Her bir 87°'lik dirsek için 6,0 m – Her bir 45°'lik dirsek için 4,0 m – Her bir temizleme kapaklı T parçası için 8,0 m – Her bir 1 m'lik uzatma için 4,0 m	
Dış duvardaki atık gaz hattına bağlantı	0010037987	maks. hermetik boru uzunluğu, hava emiş sistemine kadar	3,0 m artı 3 adet 87° dirsek ve baca dönüş dirseği	2,0 m artı 1 adet 87° dirsek ve baca dönüş dirseği
			Atık gaz sisteminin hermetik bölümüne ilave uzatmalar/dirsekler yerleştirildiğinde dış duvarda atık gaz hattının maksimum uzunluğu şu şekilde azalır: – Her bir 87°'lik dirsek için 5,3 m – Her bir 45°'lik dirsek için 3,2 m – Her bir temizleme kapaklı T parçası için 8,0 m – Her bir 1 m'lik uzatma için 3,2 m	
		Dış duvardaki maks. boru uzunluğu	50,0 m	29,0 m
Atık gaz hattına bağlantı (ortam havasına bağımlı) ø 110 mm şaftta Şaft çapı en az: – yuvarlak: 170 mm – köşeli: 150 x 150 mm	0020173939	maks. toplam boru uzunluğu (yatay atık gaz hattı ve şaftta atık gaz hattı)	50,0 m artı 1 adet 87° dirsek ve baca dönüş dirseği	40,0 m artı 1 adet 87° dirsek ve baca dönüş dirseği
			Atık gaz hattının maksimum 5 m'si ısıtılmayan alanda. Atık gaz sisteminde ilave dirsek kullanıldığında maksimum boru uzunluğu aşağıdaki gibi kısılanır: – Her bir 87° dirsek için 1,0 m – Her bir 45°'lik dirsek için 0,5 m – Her bir temizleme kapaklı T parçası için 2,5 m	

6 Montaj

5.2 Yoğuşmalı ürünler için üreticinin yanma havası/atık gaz sistemlerinin teknik özellikleri

Üreticinin yanma havası/atık gaz sistemleri şu teknik özelliklere sahiptir:

Teknik özellik	Tanım
Sıcaklık dayanıklılığı	Ürünün maksimum atık gaz sıcaklığına uyarlanmış.
Sızdırmazlık	Bina içinde ve dışında kullanım için ürüne uyarlanmış
Yoğuşma suyu dayanıklılığı	Gaz ve sıvı yakıtlar için
Korozyon dayanıklılığı	Gaz ve likid gaz ısı değerine uyarlanmış
Yanıcı yapı malzemelerine mesafe	- Hermetik yanma havası/atık gaz borusu: Mesafe gerekli değil - Hermetik olmayan atık gaz hattı: 5 cm
Montaj yeri	Montaj talimatına göre
Yangın tutumu	Normal tutuşur (EN 13501-1 Sınıf E uyarınca)
Yangına karşı dayanma süresi	Yok: Hermetik sistemin dış boruları yanıcı değildir. Gerekli yangına karşı direnç süresi, bina içerisindeki şaftlarla sağlanmaktadır.

5.3 Yanma havası/Atık gaz akım borusuna yönelik şaft gereklilikleri

Üreticinin yanma havası/atık gaz akım boruları yangına karşı dirençli değildir (etki yönü dıştan dışa).

Yanma havası/Atık gaz akım borusu, yangına karşı koruma gerektiren bina bölümlerinden geçirilirse, bir şaft monte edilmelidir. Şaft, atık gaz sisteminin geçtiği bina bölümleri için gerekli yangına karşı koruma (etki yönü dıştan dışa) sağlamalıdır. Yangına karşı gerekli koruma, uygun bir sınıflandırmaya (bütünlüğü ve ısı yalıtımı) sahip olmalı ve bina şartları için yeterli olmalıdır.

Atık gaz çıkış borusu olarak kullanılan önceden mevcut bir baca prensip olarak bu gereklilikleri yerine getirir ve yanma havası/atık gaz akım borusu için şaft olarak kullanılabilir.

Şaftın gaz sızdırmazlığı EN 1443 uyarınca N2 test basıncı sınıfına uygun olmalıdır.

Atık gaz hattı olarak kullanılan mevcut bir baca genelde bu gereklilikleri yerine getirir ve besleme havası için şaft olarak kullanılabilir.

Şaft, yanma havası beslemesi için kullanılırsa, şaftın soğuması sonucunda dıştan giren soğuk yanma havası nedeniyle oluşan nem, şaftın dışına sızmayacak şekilde tasarlanmalı ve yalıtılmalıdır.

Atık gaz hattı olarak kullanılan mevcut bir baca genelde bu gereklilikleri yerine getirir ve ilave ısı yalıtımı olmadan yanma havası beslemesi için şaft olarak kullanılabilir.

5.4 Yanma havası/atık gaz akım borusunun binaların içinden geçirilmesi

Yanma havası/Atık gaz akım borusu mümkün olduğunca kısa olmalı ve mümkünse düz döşenmelidir.

- ▶ Birden fazla dirseği veya kontrol elemanını doğrudan arka arkaya kullanmayın.

Şebeke suyu hatları, hijyen nedenlerinden dolayı ısınmaya karşı korunmalıdır.

- ▶ Yanma havası/Atık gaz akım borusunu kullanma suyu devrelerinden ayrı olarak döşeyin.

Atık gaz hattının tamamı kontrol edilebilmeli ve gerekirse temizlenebilmelidir.

Yanma havası/Atık gaz akım borusu istendiğinde kolayca sökülebilmelidir (yaşam alanında sökme zorlaştırıcı sabit bağlantılar yapılmamalı, sadece vidalı kapaklar kullanılmalıdır). Atık gaz sistemi şafttan geçerse, kolay sökülmesi normalde mümkündür.

5.5 Baca ağzının konumu

Atık gaz sistemi baca ağzının konumu ilgili geçerli uluslararası, ulusal ve/veya yerel talimatlara uygun olmalıdır.

- ▶ Atık gaz sisteminin ağzını, atık gazlar güvenli bir şekilde dışarı atılacak ve dağıtılacak şekilde ve açıklıklardan (pencere, besleme havası açıklıkları ve balkonlar) binaya geri girmesi önlenecek şekilde düzenleyin.
- ▶ Tanımlanmış olan mesafelere uyun.

5.6 Yoğuşma suyunun atılması

Yerel talimatlar, umumi atık su sistemine ulaşacak yoğuşma suyunun kalitesini belirleyebilir. Gerekirse bir nötralizasyon kabı kullanılmalıdır.

- ▶ Yoğuşma suyunun umumi atık su sistemine atılarak imhası sırasında yerel talimatları dikkate alın.
- ▶ Yoğuşma suyunun iletilmesi için sadece korozyona dayanıklı boruları kullanın.

6 Montaj

6.1 Bağlantının yanma havası/atık gaz sistemine monte edilmesi



Dikkat!

Üründe hasar oluşma tehlikesi!

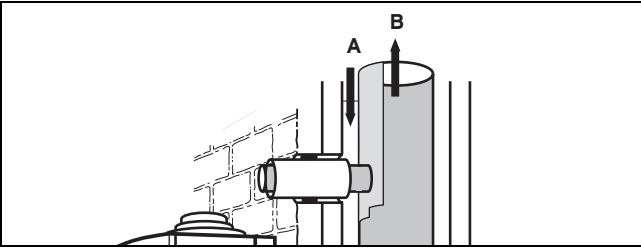
Atık gaz sisteminin dikey bölümünde basınç meydana gelmemelidir, çünkü bu durumda brülörün çalışması etkilenebilir ve ürün hasar görebilir. Ürün bu çalışma şekli için uygun değildir.

- ▶ Dikey atık gaz hattının EN-13384 uyarınca, ürünün montaj kılavuzundaki atık gaz kütle akışı ve atık gaz sıcaklığı bilgileri ile fonksiyon kontrolünü gerçekleştirin.

**Dikkat!****Bina yapısının hasara uğrama tehlikesi!**

Şaft duvarının statik ve yangına karşı koruma işlevi sabitlemeler nedeniyle olumsuz etkilenebilmektedir.

- ▶ Yanma havası/Atık gaz sistemi şaft duvarının yakınına vidalar, dübelller vs. ile sabitlemeler yapmayın.
- ▶ Sabitlemeleri bir ön duvara veya duvarın yan tarafına uygulayın.
- ▶ Yanma havası/Atık gaz sistemi üreticisinin bilgilerini dikkate alın.



A Hava B Atık gaz

- ▶ Yanma havası/Atık gaz sisteminde ortam havasına bağlı çalışma için bir bağlantı oluşturun.
 - Ürünün bağlantı yüksekliği (yanma havası/atık gaz akım borusu bağlantı parçası ve temizleme kapaklı T parçası dahil), bkz. ürünün montaj kılavuzu.
 - Asgari gereksinimler: temizleme kapaklı T parçası 87° \varnothing 110/160 mm (ürün numarası 0010037989) ve bir uzatma \varnothing 110/160 mm (ürün numarası 0020173962).

6.1.1 Bağlantının seramik yanma havası/atık gaz sistemine monte edilmesi

**Bilgi**

Seramik yanma havası/atık gaz sistemlerinde genellikle lastik sızdırmazlık manşonları bulunur ve hava tarafındaki bağlantıda boru tahdididir mevcut.

1. Atık gaz borusunu contaya itebilmemiz için atık gaz borusundaki manşonu ayırın.
2. Hava borusunu yanma havası / atık gaz sistemindeki manşona yerleştirin.
3. Atık gaz borusunu yanma havası / atık gaz sistemindeki atık gaz manşonuna yerleştirin. İlave elemanların montajı sırasında atık gaz borusunun atık gaz şaftına doğru itilmesinin önleyin.
4. \varnothing 110/160 mm'lik yatay atık gaz hattını monte edin. (→ sayfa 32)

6.1.2 Şaft bağlantısının metal yanma havası / atık gaz sistemine monte edilmesi

**Bilgi**

Metal yanma havası/atık gaz sistemlerinde atık gaz tarafında silindirik müşirler bulunur.

1. Manşonlu hermetik atık gaz borusunu yerleştirin.
2. Manşonsuz yanma havası / atık gaz sistemlerinde hava borusunu harçla sabitleyin ve şaftı kapatın.
3. \varnothing 110/160 mm'lik yatay atık gaz hattını monte edin. (→ sayfa 32)

6.2 Atık gaz borusunun şafta monte edilmesi

6.2.1 Montaj rayının ve baca dönüş dirseğinin monte edilmesi

1. Montaj yerini belirleyin.
2. Şafta yeterince büyük bir delik açın.

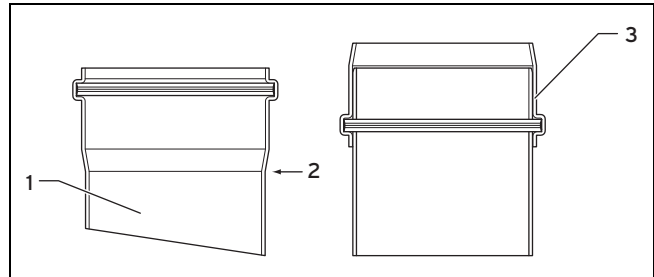
Koşul: Ortam havasına bağımlı işletim

- ▶ Şaftın alt ucuna, hava giriş deliği için ikinci bir delik açın.
 - Açıklık kesiti: $\geq 140 \text{ cm}^2$
- ▶ Deliğe, bağlantı setleri ile birlikte verilen besleme havası ızgarasını takın veya ürün no. 0020119198 (yedek parça) kullanın
- 3. Arka şaft duvarına bir delik delin.
 - Çap: 10 mm
- 4. Baca dönüş dirseğini montaj rayına, atık gaz hattının monte edilmesinin ardından şaftta ortalanmış olarak duracak şekilde sabitleyin.
- 5. Montaj rayı U profilinin açıklığını, sağlam olması için aşağı hizalayın.

**Bilgi**

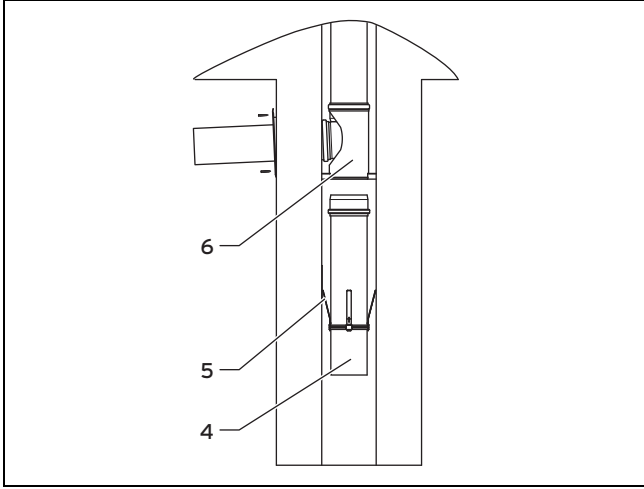
Şafttaki atık gaz hattı bir montaj rayı yerine bir destek borusuna monte edilebilir, bkz. Destek borusunun ve baca dönüş dirseğinin monte edilmesi (isteğe bağlı) (→ sayfa 19).

6.2.2 Destek borusunun ve baca dönüş dirseğinin monte edilmesi (isteğe bağlı)



1. Atık gaz borusunu (1) işaretli yerden (2) kesin.
2. Kesilen manşonu (3) ters çevrilmiş olarak tekrar atık gaz borusunun üzerine itin.

6 Montaj

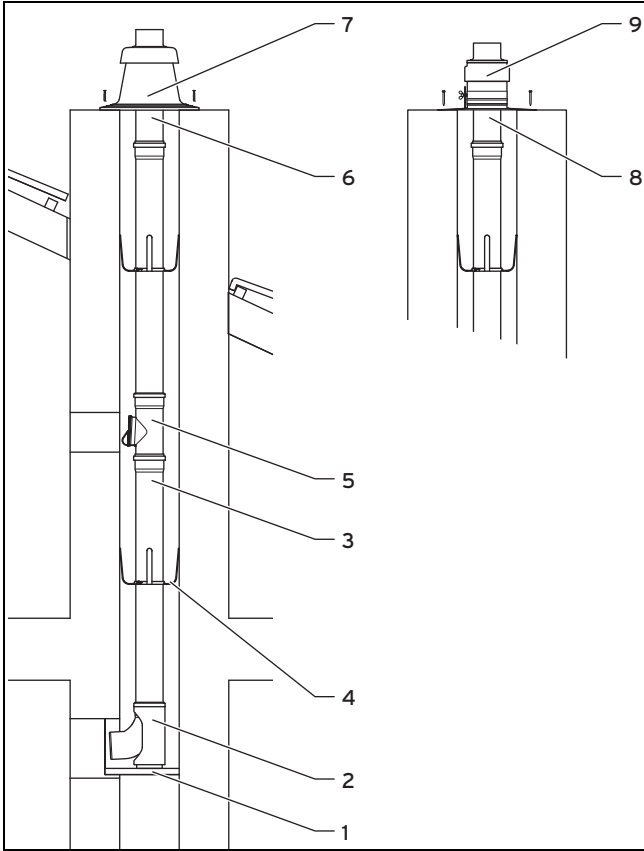


3. Şaft tabanı ve baca dönüş dirseği arasındaki destek borusunun uzunluğunu ayarlayın.
4. Merkezleme halkasını (5) destek borusuna monte edin.
5. Destek borusunu (4) kesilmiş manşon ile yukarı doğru şaft zeminine oturtun.
6. Baca dönüş dirseğini (6) destek borusuna (4) oturtun.

6.2.3 Sabit atık gaz hattının monte edilmesi

Montaj rayını veya bir destek borusunu monte ettikten sonra, atık gaz hattını şaftta monte edin.

6.2.3.1 Sistem gösterimi



- | | | | |
|---|--------------------|---|----------------------------|
| 1 | Montaj rayı | 4 | Merkezleme halkası |
| 2 | Baca dönüş dirseği | 5 | Revizyon kapaklı T parçası |
| 3 | Uzatma | 6 | Siyah atık gaz borusu |

- | | | | |
|---|---------------------------------|---|------------------------------------|
| 7 | Şaft kapağı PP | 9 | Paslanmaz çelik baca çıkış şapkası |
| 8 | Paslanmaz çelik atık gaz borusu | | |

6.2.3.2 Sabit atık gaz hattının şaftta monte edilmesi



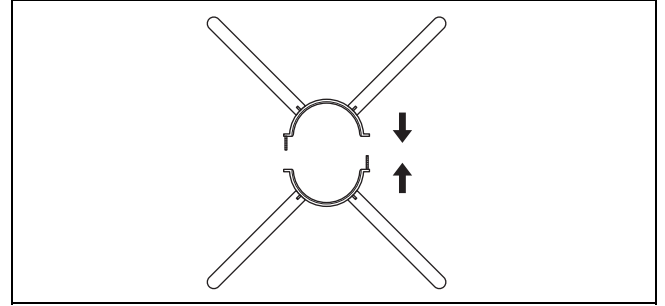
Dikkat!

Yan bacada baca kurumu yanması sonucu maddi hasar tehlikesi

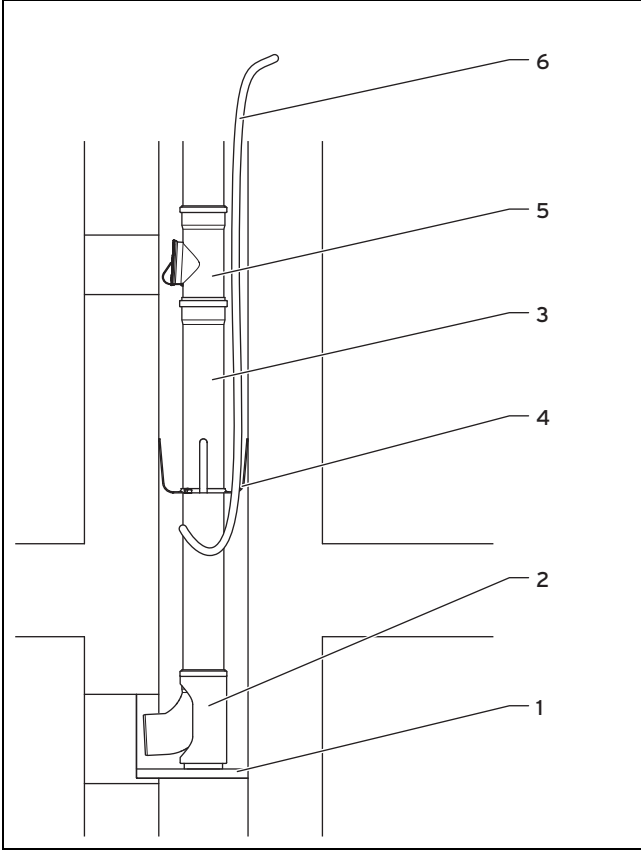
Atık gaz hattı, bitişik bacanın ısı etkisi nedeniyle zarar görebilir (bacalar kurum yanmasına dayanıklı, katı yakıt yakma yerleri için uygun atık gaz sistemleridir).

- Plastik iç borunun şaft iç tarafına olan mesafesinin boru bölümünde en az 25 mm ve manşon bölümünde en az 15 mm olmasını sağlayın.

1. Montaj rayını veya bir destek borusunu monte ettikten sonra, atık gaz hattını şaftta monte edin.



2. Merkezleme halkalarını birleştirin.



3. Merkezleme halkalarını (4) atık gaz borularına yerleştirin.
 - Merkezleme halkaları arasındaki mesafe: ≤ 4 mt
4. İlk atık gaz borusunun (3) alt ucuna bir ip (6) bağlayın.
5. İlk atık gaz borusunu (3) ipin (6) yardımıyla bir sonraki atık gaz elemanı (5) takabileceğiniz kadar aşağıya indirin.
 - Atık gaz borularındaki manşonlu tarafın yukarı bakması gerekir.
6. Boruların birbirlerine takılmasını, en alttaki boru, baca dönüş dirseğine takılabileceği kadar ve en üstteki boru baca şapkası montajına izin verene kadar tekrarlayın.
7. Boruları daima tahdide kadar manşona takın.
8. Atık gaz borusu şaft ağzından kontrol edilemiyorsa, uygun bir yere temizleme kapaklı T parçası monte edin.
9. Şaftta dirsekler gerekliyse, 15°'lik veya 30°'lik dirsekler monte edin.
10. Her dirsekten sonra, dirseğin mümkün olduğunca yakınına temizleme kapaklı T parçası monte edin.
11. İpi şafttan çıkarın.
12. **Alternatif 1:**
 - Plastik (PP) baca şapkasını (PP) sabit atık gaz hattına monte edin. (→ sayfa 23)
12. **Alternatif 2:**
 - Paslanmaz çelik baca şapkasını monte edin. (→ sayfa 24)

6.2.4 DN 100 esnek atık gaz hattının monte edilmesi

Montaj rayını veya bir destek borusunu monte ettikten sonra, şaftta atık gaz hattını monte edin.



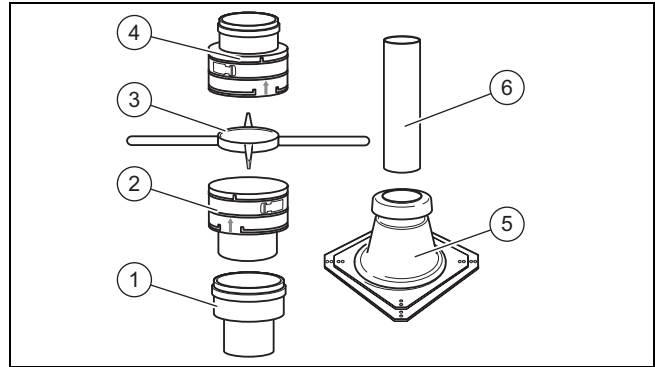
Dikkat!

Yan bacada baca kurumu yanması sonucu maddi hasar tehlikesi

Atık gaz hattı, bitişik bacanın ısı etkisi nedeniyle zarar görebilir (bacalar kurum yanmasına dayanıklı, katı yakıt yakma yerleri için uygun atık gaz sistemleridir).

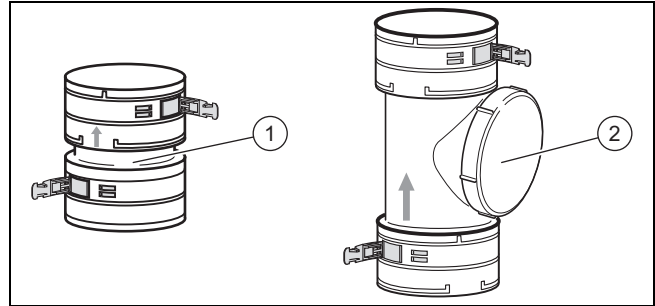
- Plastik iç borunun şaft iç tarafına olan mesafesinin boru bölümünde en az 25 mm ve manşon bölümünde en az 15 mm olmasını sağlayın.

6.2.4.1 Teslimat kapsamı ürün numarası 0010037979



- | | | | |
|---|--------------------------------------|---|---------------------------|
| 1 | Geçiş parçası Çap 80 mm - Çap 100 mm | 4 | Manşonlu bağlantı parçası |
| 2 | Redüksiyon | 5 | Baca şapkası |
| 3 | Taşıma halkası | 6 | Ağız borusu |

6.2.4.2 Bağlantı ve temizleme elemanlarının yerleştirilmesi



- | | | | |
|---|------------------|---|-------------------|
| 1 | Bağlantı elemanı | 2 | Temizleme elemanı |
|---|------------------|---|-------------------|

1. Esnek atık gaz hattının tüm uzunluğu için bir parça kullanmak yerine, birden fazla uygun parçalar kullanılabilir ve bunları bağlantı elemanları (Ürün Numarası 0010037981) veya bir temizleme elemanı (Ürün Numarası 0010037980) ile bağlayabilirsiniz.
2. Atık gaz borusunu oluklu yerinden testere veya makas ile gerekli uzunluğa kısaltın.
3. Contayı atık gaz borusunun en alttaki, hasar görmemiş oluğuna monte edin.



Tehlike!

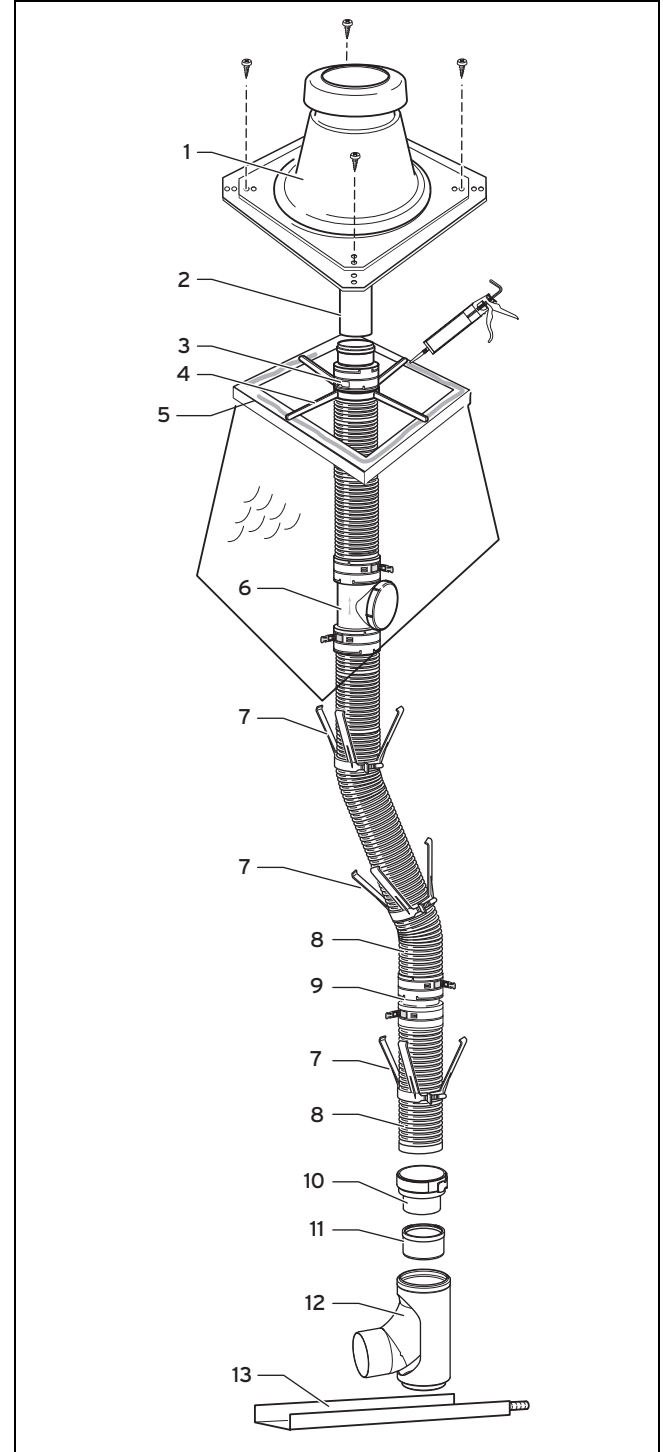
Atık gaz sızıntısı nedeniyle zehirlenme tehlikesi!

Hareketsiz duran yoğuşma suyu, contalara zarar verebilir.

- Contaların duran yoğuşma suyu nedeniyle hasar görmemesi için temizleme elemanlarının ve bağlantı elemanının (işaretleme) montaj konumunu dikkate alın.

4. Atık gaz hattının ucunu tahdide kadar elemene itin.
5. Elemanı kilitleyle (klik) sabitleyin.

6.2.4.3 DN 100 esnek atık gaz hattının şafta monte edilmesi



- | | | | |
|---|--------------------|----|--------------------|
| 1 | Baca şapkası | 8 | Atık gaz hattı |
| 2 | Ağız borusu | 9 | Bağlantı elemanı |
| 3 | Bağlantı parçası | 10 | Redüksiyon |
| 4 | Taşıma halkası | 11 | Geçiş parçası |
| 5 | Şaft açığı | 12 | Baca dönüş dirseği |
| 6 | Temizleme elemanı | 13 | Montaj rayı |
| 7 | Merkezleme halkası | | |

1. Esnek atık gaz hattının, şaft ağzından (5) baca dönüş dirseğine (12) kadar olan toplam uzunluğunu tespit edin.

2. Toplam uzunluđu önce yaklaşık olarak tespit edin. Buna uzatma parçası başına bir emniyet payı ekleyin:

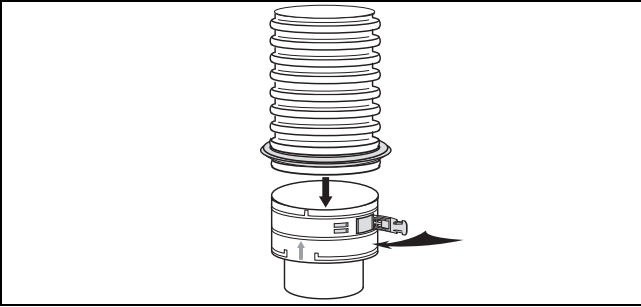
Koşul: Düz şaftta

- Uzatma parçası ölçüsü: ≥ 50 cm

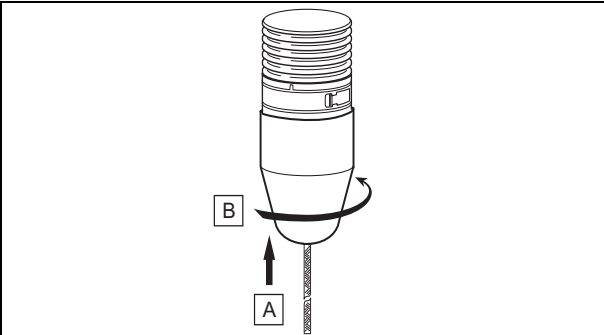
Koşul: Uzatmalı şaftta

- Uzatma parçası ölçüsü: ≥ 70 cm

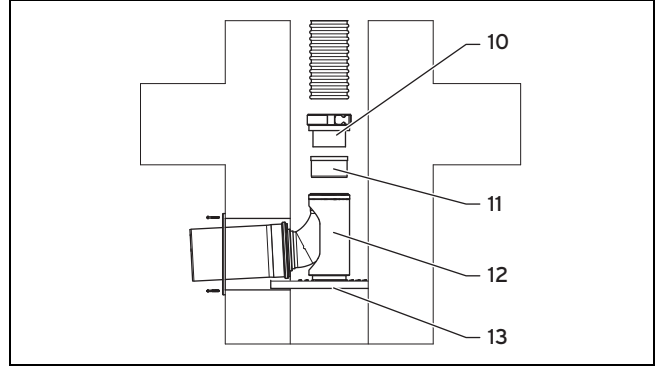
3. Gerekirse önce bağlantı (9) ve temizleme elemanlarını (6) monte edin.
4. Atık gaz borusunu oluklu yerinden testere veya makas ile gerekli uzunluđu kısaltın.
- Esnek atık gaz borusunu ancak şaft ağzına sabitledikten sonra kısaltın.
5. Contayı atık gaz borusunun en alttaki, hasar görmemiş oluđuna monte edin.



6. Atık gaz borusunun alt ucunu tahdide kadar redüksiyona itin.
7. Redüksiyonu kilitlerle (klik) sabitleyin.
8. Merkezleme halkalarını (7) atık gaz hattına monte edin.
- Merkezleme halkaları arasındaki mesafe: ≤ 2 mt



9. Montaj elemanını redüksiyona sabitleyin.
10. Atık gaz hattını üstten şafta yerleştirin, montaj elemanının halatı önde olmalıdır. Bir kişi mekanik hasarları engellemek için şaftın diğer ucunda atık gaz hattının sürrekli olarak ortalanmış olarak sürülmesini sağlamalıdır. İkinci kişi montaj elemanı halatını, ürünün kurulum yerinden karşılar ve atık gaz hattını montaj elemanı ile şaftın içinden çeker.
11. Esnek atık gaz hattı komple şafta yerleştirildiğinde, montaj elemanını sökün.



12. 100 - 110 mm'lik geçiş parçasını (11) Ürün Numarası 0010037993 baca içi dönüş dirseđine yerleştirin.
- Takım (Ürün Numarası 0010037979) ile birlikte verilen 80 - 100 mm'lik geçiş parçası gerekli değildir.
13. Redüksiyonu (10) atık gaz hattının alt ucunda geçiş parçasına (11) yerleştirin.
14. Hermetik şaft bağlantısını monte edin.
15. Baca şapkasını DN 100 esnek atık gaz hattına monte edin. (→ sayfa 24)

6.3 Baca şapkalarının montajı

6.3.1 Plastik (PP) baca şapkasının (PP) sabit atık gaz hattına monte edilmesi



Dikkat!

Atık gazlar veya partiküller nedeniyle maddi hasar tehlikesi!

Emilen baca gazları veya partiküller, ürüne zarar verebilirler veya arızalara yol açabilir. Ortam havasından bağımsız çalıştırılan ürünün atık gaz hattı ağzı başka bir atık gaz sistemine çok yakınsa, atık gazlar veya partiküller emilebilir.

- Diğer baca gazı tertibatını uygun bir yükseltme parçası ile yükseltin.



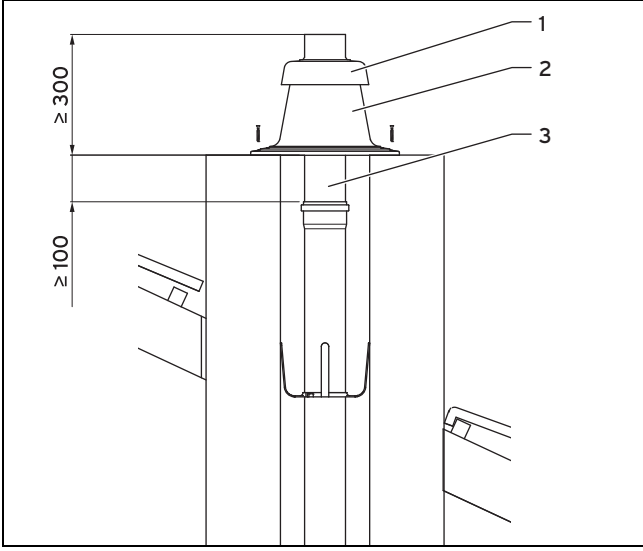
Dikkat!

Isı genleşmesi sonucunda hasar tehlikesi!

Isı genleşmesi sonucunda plastik atık gaz hattı (PP) zaman 20 cm kalkabilir!

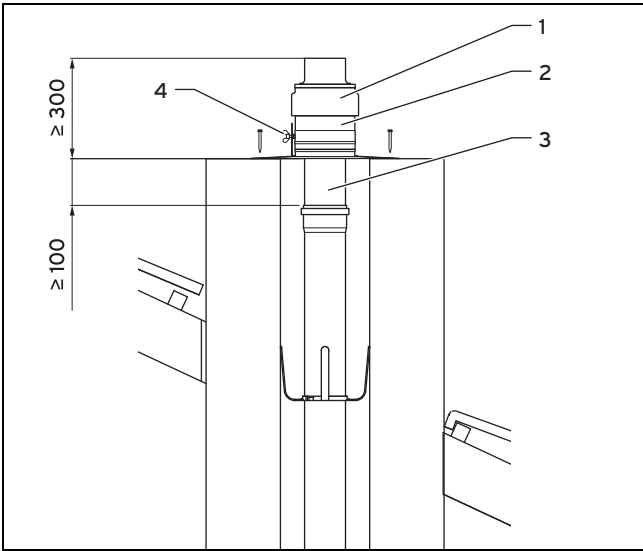
- Atık gaz hattının üzerindeki gerekli boş alanın bulunmasını sağlayın.

6 Montaj



1. Baca şapkasının teslimat kapsamındaki siyah plastik atık gaz borusunu (3) monte edin.
 - Siyah plastik borunun en az 300 mm'si şaftın dışına çıkmalı ve en az 100 mm'si de şaftın içinde olmalıdır.
2. İpi şafttan çıkarın.
3. Baca şapkasını (2) siyah plastik borunun (3) üzerine itin.
4. Baca şapkasını dübellere ve vidalar yardımıyla şaft duvarına monte edin.
5. Bu esnada alttan havalandırmalı üst kapağı (1) baca şapkasında (2) emniyete alın.

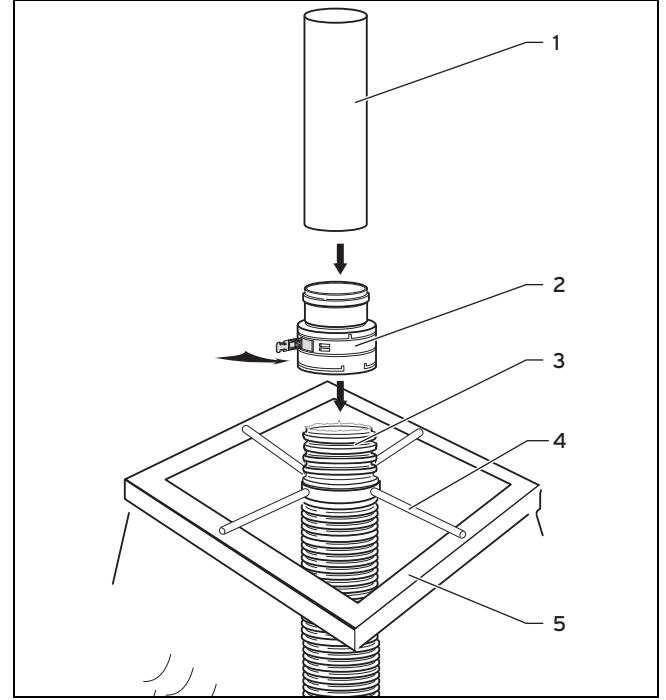
6.3.2 Paslanmaz çelik baca şapkasının monte edilmesi



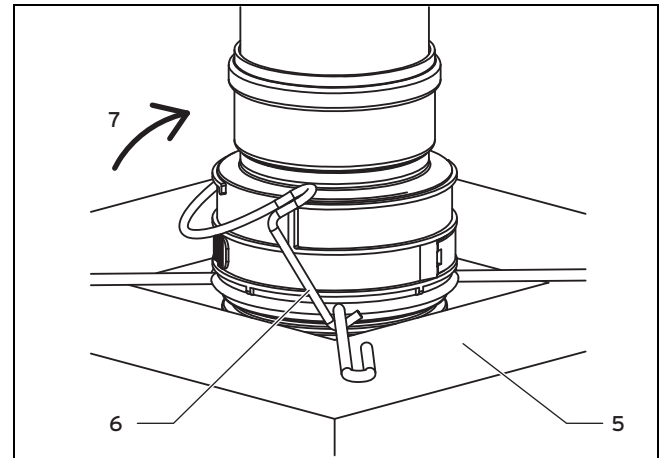
1. Paslanmaz çelik atık gaz borusunu monte edin.
 - Paslanmaz çelik atık gaz borusunun en az 300 mm'si şaftın dışına çıkmalı ve en az 100 mm'si de şaftın içinde olmalıdır.
2. İpi şafttan çıkarın.
3. Şaftın kenarlarını silikon ile sızdırmaz hale getirin.
4. Baca şapkasını (2) paslanmaz çelik atık gaz borusunun (3) üzerine itin.
5. Baca şapkasını dübellere ve vidalar yardımıyla şaft duvarına monte edin.

6. Bu esnada alttan havalandırmalı üst kapağı (1) birlikte verilen emniyet ipi ve sabitleme vidasıyla emniyete alın.
7. Üstteki kapağın (1) kelebek vida (4) ile baca şapkasına (2) sabitlendiğini dikkate alın.

6.3.3 DN 100 esnek atık gaz hattına ait baca şapkasının monte edilmesi



1. Taşıma halkasını (4) atık gaz hattı (3) üzerinden şaft duvarına itin.
2. Esnek atık gaz hattını bir testere veya makas ile bir oluğundan, 4 veya 5 oluk taşıma halkasının üzerinden çıkacak şekilde kesin.
3. Contayı atık gaz hattının en üstteki, hasar görmemiş oluğuna monte edin.
4. Manşonlu bağlantı parçasını (2) sonuna kadar atık gaz hattına geçirin.
5. Bağlantı parçasını kilitlerle (klik) sabitleyin.
 - ◁ Atık gaz hattı, taşıma halkasında asılıdır.
6. Ağız borusunu (1) bağlantı parçasına (2) takın.

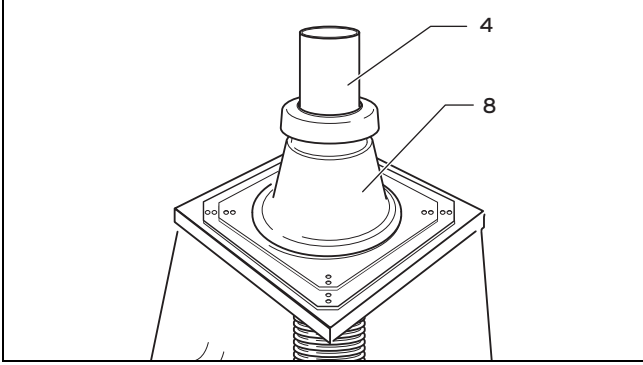


7. Ağız borusu eğik duruyorsa bağlantı parçasını sabitleme kancası ile taşıma halkasına sabitleyin.

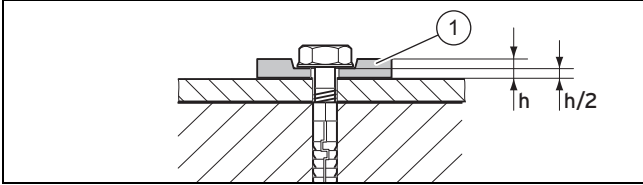
**Bilgi**

Kancayı, ağız borusunun hizalanacağı tarafa konumlandırmalısınız.

8. Sabitleme kancasını (6) taşıma halkasına takın.
9. Sabitleme kancasını bağlantı parçasına (7) takın.
10. Şaftın kenarlarını (5) silikon ile sızdırmaz hale getirin.

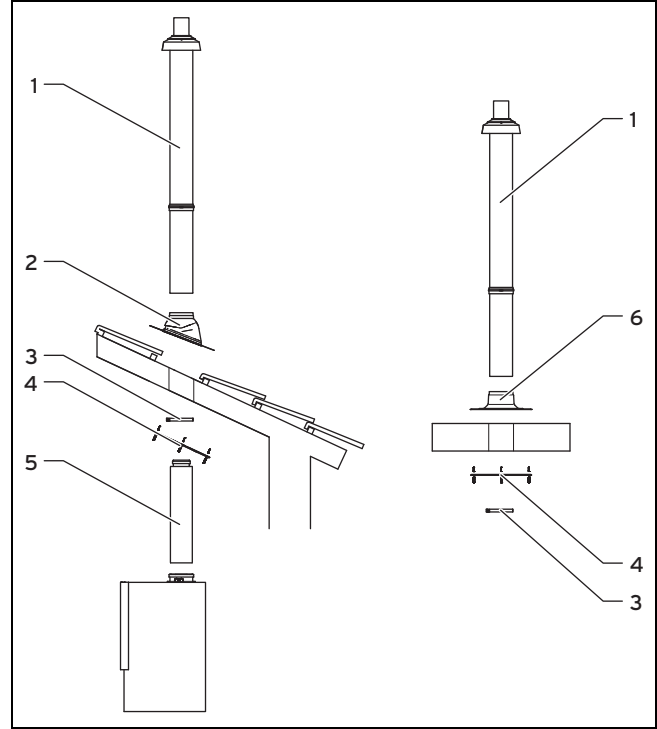


11. Baca şapkasını (8) ağız borusunun (4) üzerine geçirin ve şafta oturtun.



12. Baca şapkasının ayağını dört vida ile şaft kenarına sabitleyin.
13. Malzeme gerilmesini engellemek için, mutlaka 4 esnek pulu (1) kullanın.
14. Pulları % 50 sıkıştırın (h/2).
15. Gerekliğinde baca şapkasının ayağını bir testere ile küçültebilirsiniz.

6.4 Dikey çatı geçişinin monte edilmesi (Örnek: Eğimli çatı)



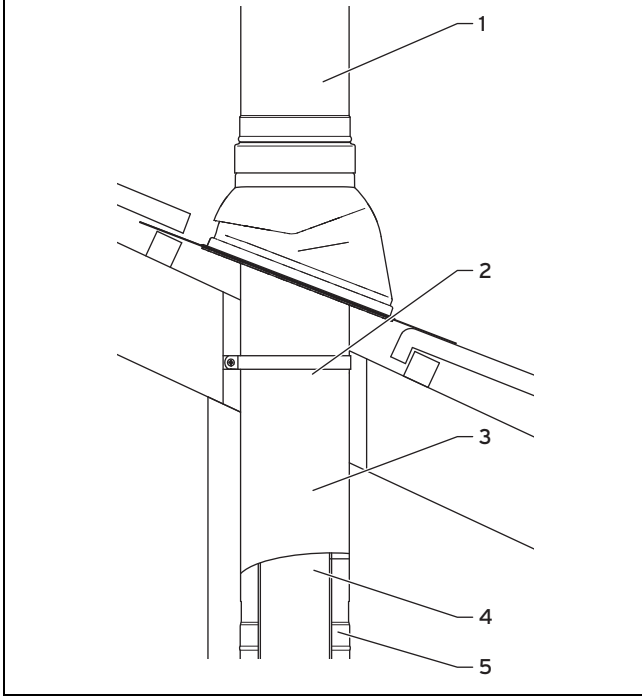
- | | | | |
|---|--|---|-----------------|
| 1 | Dikey çatı geçişi (siyah veya kırmızı) | 4 | Rozet |
| 2 | Üniversal çatı felemenk kiremidi | 5 | Sürgü |
| 3 | Kiriş kelepçesi | 6 | Düz çatı boğazı |

1. Düz çatıda eğimli çatı felemenk kiremidi (2) yerine düz çatı boğazını (6) kullanın.
2. Eğimli çatı felemenk kiremidini (2) yerleştirin.
3. Eğimli çatı felemenk kiremidi üst parçasını, çatı geçişinin dikey yerleşimi için ayarlayın.
4. Dikey çatı geçişini (1) eğimli çatı felemenk kiremidine (2) üstten yerleştirin.
 - Yağmur boğazı ve eğimli çatı felemenk kiremidi üst parçası yağmura karşı güvenli bir şekilde iç içe geçmelidir.
5. Çatı geçişini dikey olarak hizalayın.
6. Kiriş kelepçesini (3) bir kirişe veya tavana sabitleyin.
7. Bağlantı geçişi ve çatı veya tavan konstrüksiyonu arasındaki boşluğa ısı yalıtımı uygulayın.
8. Çatı geçişini uzatmalar, dirsekler ve gerekirse bir ayırma tertibatı ile ürüne bağlayın.
9. Rozeti (buhar blokajı) (4) tavana vidalayın.
 - Gerekirse daha iyi izolasyon için flanş ve tavan arasına silikon uygulayın.
10. Çatı geçişini gerekirse kısaltın.
 - Dış ve iç boruyu daima aynı ölçüde kısaltın.
11. Sürgü parçasını (5) çatı geçişine yerleştirin.
12. Atık gaz borusunu gerekirse kısaltın.
13. Atık gaz borusunu manşonu ile çatı geçişinin atık gaz borusuna takın.
14. Atık gaz borularını çatı geçişine itin.
15. Atık gaz borularını üstten yanma havası/atık gaz akım borusu bağlantı parçasına takın.
16. Sürgü parçasını çatı geçişinden çekin.

6 Montaj

17. Sürgü parçasını yanma havası/atık gaz akım borusu bağlantı parçası manşonuna takın.
18. Gerekirse konsantrik uzatma boruları ve dirsekler kullanın.
19. Her bağlantı noktasını iki emniyet vidası ile emniyete alın.

6.4.1 Paslanmaz çelik çatı geçişinin monte edilmesi

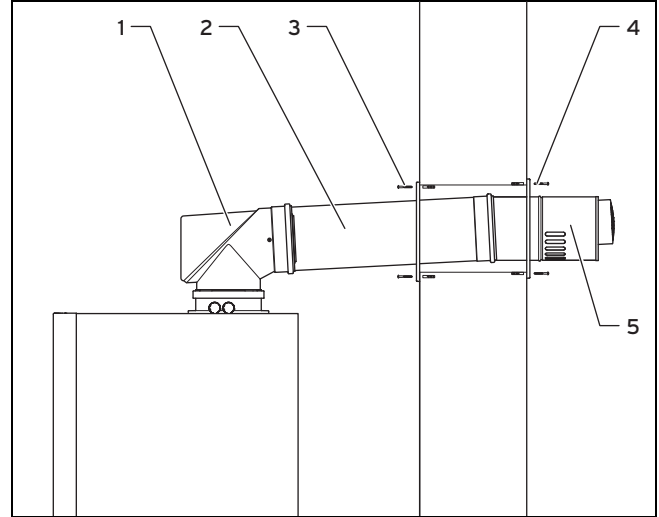


- | | |
|--------------------------------------|-----------------------------|
| 1 Paslanmaz çelik çatı çıkış sistemi | 3 Çatı geçişinin dış borusu |
| 2 Sabitleme kelepçesi | 4 Çatı geçişinin iç borusu |
| | 5 Bağlantı kelepçesi |

1. Çatı geçişini kısaltmak için bağlantı kelepçesini (5) dış borudan (3) çekip çıkarın. Bağlantı kelepçesine artık gerek yoktur.
2. Dış ve iç boruyu aynı ölçüde kısaltın.
3. Dikey çıkış borusunu eğimli çatı geçiş kiremidine veya düz çatı boğazına yerleştirin.
4. Çatı geçişinin üst ucuna hava emiş parçasını ve ağız ucunu ayrıca gerekli kelepçeleri monte edin.
 - Ürün numarası 0010037987 olan hava emiş parçası ve ağız ucu
5. Çatı kılavuzu sabitleme kelepçesini çatı kirişlerine veya tavana monte edin.
6. "Çatının üstündeki" alan için "Dış duvar hatlarında çatı geçişinin monte edilmesi" (→ sayfa 31) bölümünü dikkate alın.
7. "Dikey çatı geçişinin monte edilmesi (Örnek: Eğimli çatı)" (→ sayfa 25) bölümünde açıklanan adımları uygulayın.

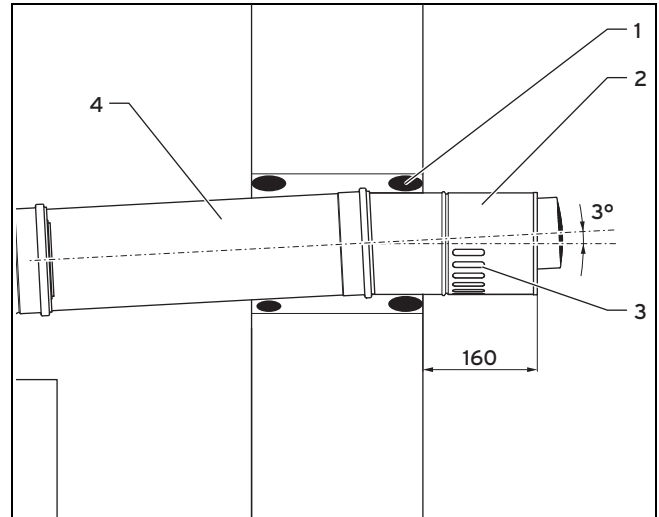
6.5 Yatay duvar geçişi

6.5.1 Sistem gösterimi



- | | |
|-------------------------|-----------------------------------|
| 1 Revizyon dirseği | 4 Paslanmaz çelik muhafaza kapağı |
| 2 Uzatma | 5 Yatay duvar geçişi |
| 3 Beyaz muhafaza kapağı | |

6.5.2 Duvar geçişinin monte edilmesi



1. Duvar geçişinin duvardaki montaj yerini belirleyin.



Dikkat!

Nem girmesi sonucu maddi hasar tehlikesi

Nem girdiğinde (örn. yağmur suyu), hava hattı ve cihaz zarar görebilir.

- Duvar geçişini yatay olarak hava emiş yarıkları aşağı gelecek şekilde monte edin.

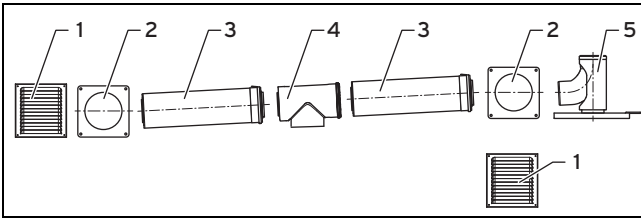
2. Yatay olarak duvara bir delik delin.
 - Çap: ≥ 200 mm
3. Uzatmayı (4) ve duvar geçişini (2) iç içe geçirin.
4. Uzatmanın hava borusunu (4), hava emiş delikleri (3) ve uzatmanın hava borusu (4) aşağı doğru gelecek şekilde çevirin.
5. Duvar geçişini (2) ve uzatmayı (4) duvar deliğinden geçirin.

6. Deliği içten ve dıştan yapı harcıyla (1) kapatın.
7. Yapı harcının sertleşmesini bekleyin.
8. Dış tarafa paslanmaz çelik muhafaza kapağını monte edin.
9. İç tarafa beyaz muhafaza kapağını monte edin.
10. Gerekirse diğer uzatmaları, revizyon elemanlarını ve dirsekleri, duvardan başlayarak ürüne kadar monte edin.
11. Uzatma başına bir sabitleme kelepçesi monte edin.
12. Son olarak dirseği veya atık gaz hattının kontrol dirseğini ürünün atık gaz bağlantısına takın.
13. Hava borularının tüm bağlantı yerlerini bir emniyet vidası ile sabitleyin.

6.6 Yanma havası beslemesi montajı

Önce hava emiş parçasını monte edin. Sonra dış duvardan hava girişini monte edin.

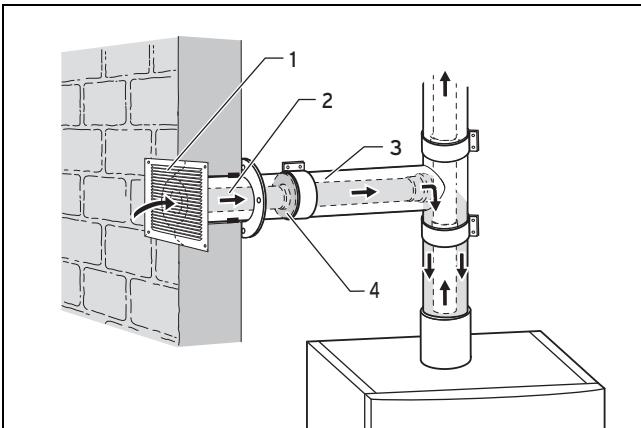
6.6.1 Teslimat kapsamı



- | | | | |
|---|---|---|--|
| 1 | Temiz hava ızgarası (2 x) | 4 | Hermetik hava ve atık gaz için hermetik T bağlantı parçası |
| 2 | Duvar rozeti | 5 | Destek raylı baca içi dönüş dirseği |
| 3 | Hava emiş parçası (250 mm uzunluğunda conta, manşondaki hermetik temiz hava borusu) | | |

6.6.2 Dış duvardan yanma havası beslemesinin çalışma şekli

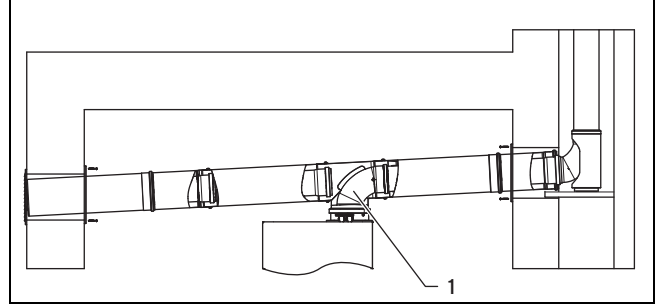
Mevcut şaft, tortular nedeniyle yanma havası beslemesi için uygun değilse yanma havası, atık gaz hattından ayrı olarak dış ortamdan emilebilir.



Besleme havası besleme havası ızgarasından (1) geçer ve hermetik boru sisteminin iç borusundan (2) geçirilir. Dış boru (3) hava akımı için kullanılan bir conta (4) ile kilitlenmektedir. Dış boruda oluşan hava tabakası ısı yalıtımı işlevi görür ve soğuk dış sıcaklıklarda dış borunun yüzeyinde terleme suyu oluşumunu önler.

Ortam havasına bağlı işletim için gerektiği gibi atık gaz hattını şafttan ve bağlantıyı şaft duvarından geçirin. Bu esnada maksimum boru uzunluklarını dikkate alın.

6.6.3 Hava emişinin ürüne bağlanması



Hava emişini sadece T parçası ile(1) ürüne bağlayabilirsiniz.

6.6.4 Hava emiş parçasının monte edilmesi

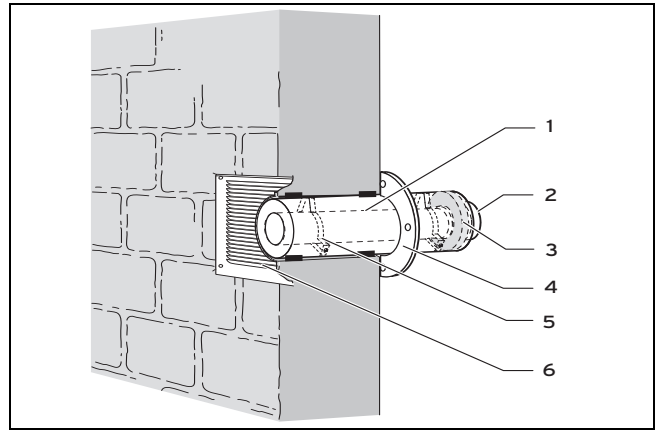


Dikkat!

Üründe hasar oluşma tehlikesi!

Sızan yağmur suyu ürüne zarar verebilir. Yağmur suyu üründe korozyona yol açabilir.

- Ürüne yağmur suyu girmemesi için hava emiş parçasını dışa doğru 2°'lik bir eğimle döşeyin. 2°'lik bir eğim, boru uzunluğunun her bir metresi başına yaklaşık 30 mm'lik bir eğime denk düşer.



- | | | | |
|---|-------------------|---|-------------------------|
| 1 | Hava emiş parçası | 4 | Duvar rozeti |
| 2 | Atık gaz manşonu | 5 | Merkezeleme halkası |
| 3 | Conta | 6 | Besleme havası ızgarası |



Dikkat!

Uygun olmayan yanma nedeniyle ürünün hasar görme tehlikesi

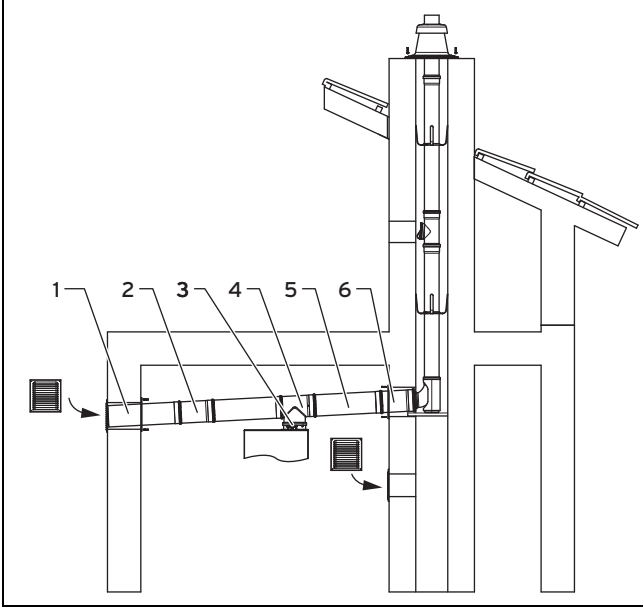
Besleme havası ve atık gaz arasındaki yüksek basınç farkları yanmayı olumsuz şekilde etkileyebilir.

- Yanma havası beslemesi ve atık gaz sisteminin ağızını mahyanın sadece bir tarafında kalacak şekilde monte edin.

6 Montaj

1. Hava emiş parçası (1) için dış duvarda uygun bir yer belirleyin.
2. Belirlenen yerden dış duvara bir delik açın.
 - Çap: ≥ 170 mm
3. Duvar rozetini (4) hermetik boruya takın.
4. Hava emiş parçasını, atık gaz manşonu (2) içe doğru bakacak ve hermetik boru dış duvar ile aynı hizada bitecek şekilde deliğe yerleştirin.
5. Duvar ve hava emiş parçası arasındaki boşluğu, örn. harçla kapatın.
6. Besleme havası ızgarasını (6), lameller aşağı doğru çapraz bakacak ve su girmeyecek şekilde dış duvara sabitleyin.
7. Duvar rozetini (4) monte edin.

6.6.5 Dış duvardan hava beslemesinin monte edilmesi



1. Hermetik hava beslemesi T parçasını (4) cihazın hermetik yanma havası/atık gaz akım borusu (3) bağlantısına takın.
2. $\varnothing 110/160$ mm'lik yatay atık gaz hattını monte edin. (→ sayfa 32)
3. Yanma havasının şafttan emilmesini önlemek için hermetik contalı besleme borusunu (6) şafta yakın monte edin.
4. Uzatma ve dirseği (2) hermetik T parçasına (4) kadar ürüne döşeyin. Dış duvardaki hava emiş parçasından (1) başlayın.

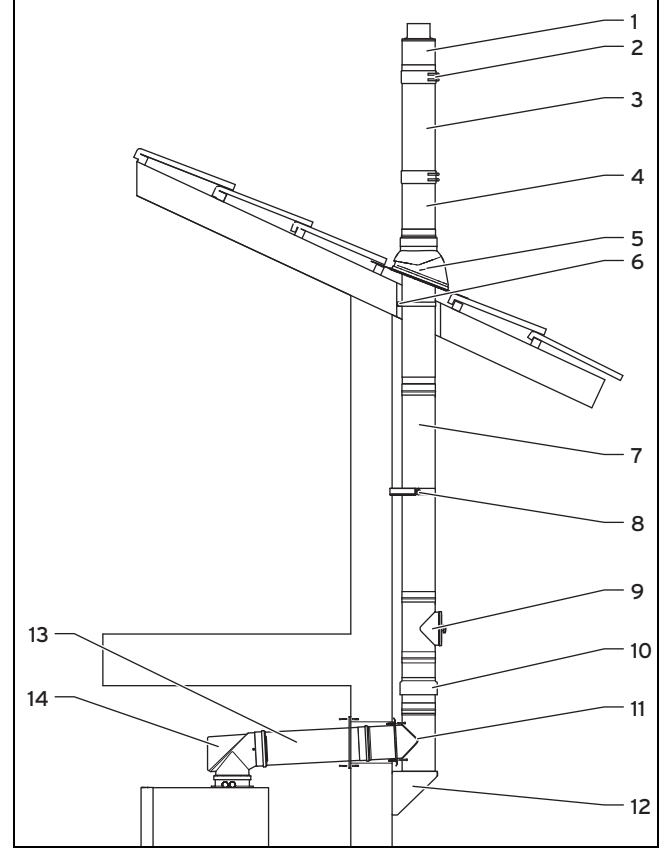
6.7 Atık gaz hattının dış duvara monte edilmesi

Dış duvardaki atık gaz borusunun montajı için öncelikli olarak dış duvara delik açılır ve destek konsolu monte edilir. Ardından hattı dış duvara monte edin.

- ▶ Montaja başlamadan önce atık gaz borusunun gidişini ve duvar kelepçesi sayısını ve konumunu belirleyin.

- Pencere ve diğer duvar açıklıklarına mesafe: ≥ 20 cm

6.7.1 Sistem gösterimi



- | | | | |
|---|--------------------------------------|----|---------------------------|
| 1 | Ağız parçası (UV'ye karşı dayanıklı) | 8 | Duvar kelepçesi |
| 2 | Kelepçe | 9 | Kapaklı temizleme elemanı |
| 3 | Dış uzatma | 10 | Hava emiş parçası |
| 4 | Çatı geçişi | 11 | Baca dönüş dirseği |
| 5 | Eğimli çatı geçiş kiremidi | 12 | Destek konsolu |
| 6 | Sabitleme kelepçesi | 13 | İç uzatma |
| 7 | Uzatma | 14 | Kontrol dirseği |

6.7.2 Statik ölçüler

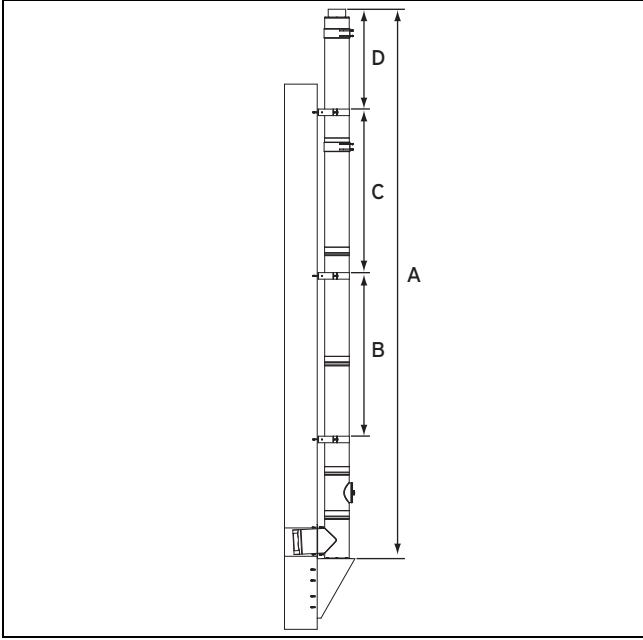


Tehlike!

Düşen parçalar nedeniyle yaralanma tehlikesi!

Statik ölçülerin aşılması atık gaz hattının mekanik olarak hasar görmesine yol açabilir. Aksi durumlarda duvardan parçalar sökülebilir ve düşerek insanlara zarar verebilir.

- ▶ Montaj sırasında statik ölçü bilgilerini dikkate alın.
- ▶ En az her ikinci uzatmayı bir boru kelepçesi ile dış duvara sabitleyin.
- ▶ Kompozit ısı izolasyon sistemlerine sahip ön cephelerde atık gaz borularını binaya güvenli biçimde monte etmek için gerekirse izin verilen tespit malzemelerini kullanın.

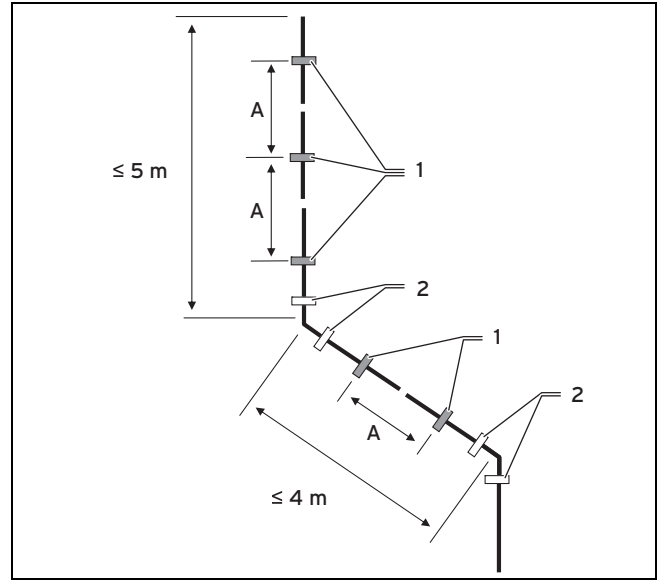


- | | | | |
|---|---|---|--|
| A | maks. 50 m (destek konsolunun üzerindeki maks. dikey yükseklik) | C | maks. 2 m (üstteki iki duvar kelepçesi arasındaki mesafe) |
| B | maks. 2 m (duvar kelepçeleri arasındaki mesafe) | D | maks. 1,5 m (son duvar kelepçesi üzerindeki maks. yükseklik) |

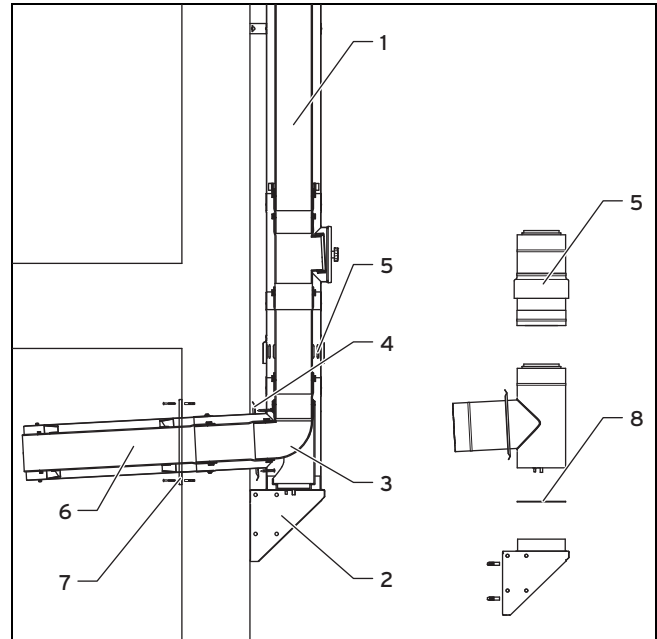
**Tehlike!****Düşen parçalar nedeniyle yaralanma tehlikesi!**

Çatı üzerindeki atık gaz hattı sağlam bir şekilde monte edilmelidir. Üstteki iki duvar kelepçesi (ölçü C) arasına uzatma parçası monte edilmemelidir. Bir uzatma parçası, rüzgar durumunda atık gaz hattının sağlamlığını azaltır ve atık gaz hattının bükülmesine veya sökülmesine yol açabilir.

- ▶ Üstteki iki duvar kelepçesi (ölçü C) arasına uzatma parçası monte etmeyin.
- ▶ Üstteki iki duvar kelepçesi (ölçü C) ve en üstteki bölüm (ölçü D) arasındaki tüm bağlantı yerlerine hava borusu kelepçeleri monte edin.

6.7.3 Atık gaz hattı uzatma parçasının statik bilgileri

- ▶ Sadece bir uzatma parçası monte edin.
- ▶ 45°'lik dirsekler kullanın.
- ▶ Aşağıdaki ölçülere uyun:
 - Eğimli parçanın uzunluğu: ≤ 4 mt
 - 2 duvar kelepçesi arasındaki A mesafesi (1): ≤ 1 mt
 - Dikey parçanın uzunluğu: ≤ 5 mt
- ▶ 45°'lik dirsekleri her iki taraftan kelepçelerle (2) uzatmalara bağlayın.

6.7.4 Dış duvar hattı bağlantısının monte edilmesi

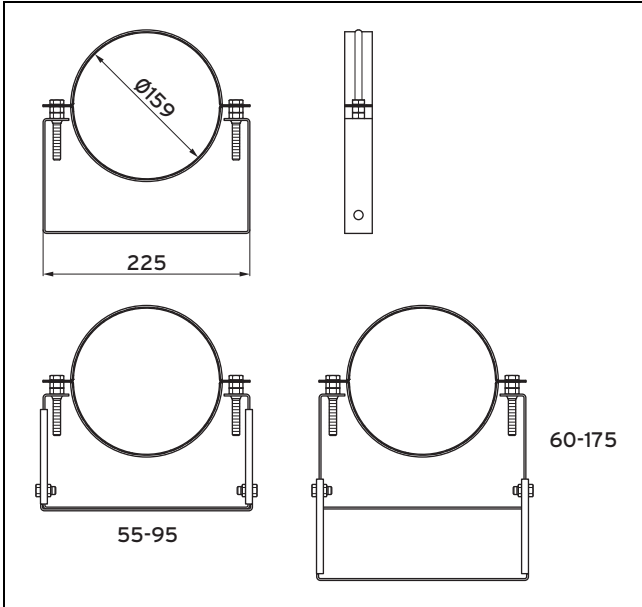
- | | | | |
|---|--------------------|---|-------------------|
| 1 | Dış uzatma | 5 | Hava emiş parçası |
| 2 | Destek konsolu | 6 | İç uzatma |
| 3 | Baca dönüş dirseği | 7 | İç rozet |
| 4 | Dış rozet | 8 | Taban sacı |

1. Dış duvara bir delik açın.

6 Montaj

- Çap: ≥ 180 mm
2. Destek konsolunu (2) dış duvara monte edin.
3. Baca dönüş dirseğini (3) destek konsoluna oturtun.
 - Bu sırada taban sacını (8) baca içi dönüş dirseği ile konsol arasına koyun.
 - Dış rozet (4) baca içi dönüş dirseğine geçirilmiş olmalıdır. Sonradan montaj mümkün değildir.
4. Duş uzatmanın (1) dış borusunu manşonlu taraftan baca içi dönüş dirseğine oturtun.
5. İç uzatmayı (6) manşonlu taraftan baca dönüş dirseğine monte edin.
6. Hava borusu ve duvar deliği arasındaki boşluğu dıştan ve içten yapı harcıyla doldurun.
7. Yapı harcının sertleşmesini bekleyin.
8. İç rozeti monte edin (7).
9. Dış rozeti monte edin (4).
10. Dış duvar kelepçelerini sabitleyin.
 - Duvar kelepçeleri arasındaki mesafe: ≤ 2 mt

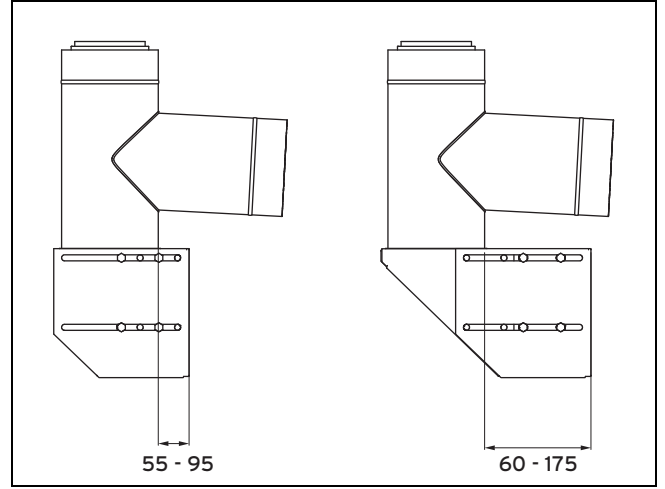
6.7.5 Duvar kelepçeleri ayar aralığı



Duvar kelepçeleri ayarlanabilir. Bunun için her iki tutucu vida ayarlanmalıdır.

Daha büyük duvar mesafelerinde dış duvar kelepçeleri için uzatmalar gereklidir.

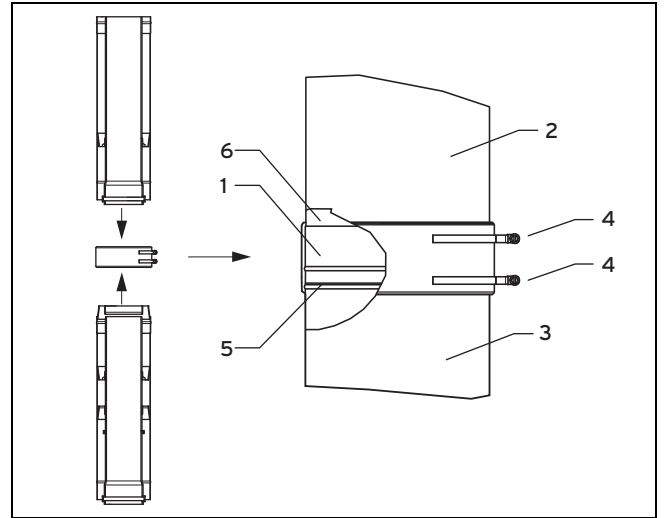
6.7.6 Destek konsolu ayar aralığı



Destek konsolunun mesafesi ayarlanabilir. Bunun için her iki tutucu vida ayarlanmalıdır.

Daha büyük duvar mesafelerinde destek konsolu için bir uzatma gereklidir.

6.7.7 Dış duvar sistemi atık gaz bileşenlerinin birbirine takılması



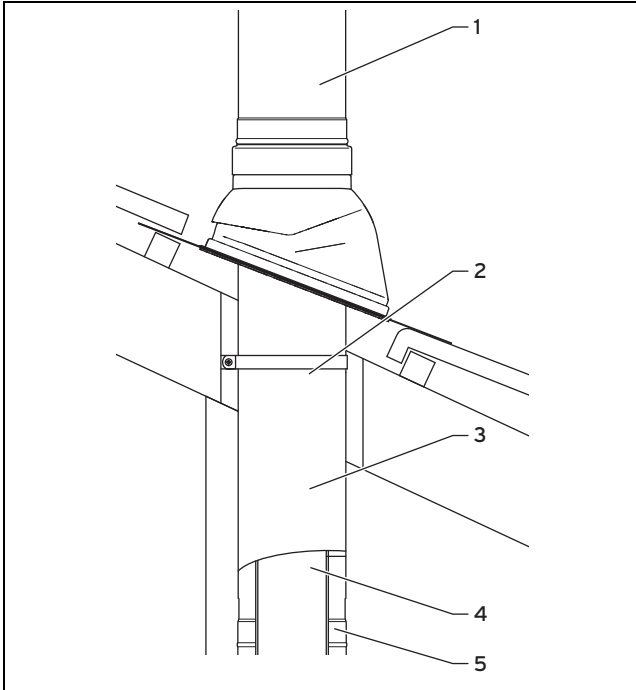
- | | | | |
|---|-------------------|---|----------------|
| 1 | Kelepçe | 4 | Gergi vidaları |
| 2 | Dış duvar elemanı | 5 | Kanal |
| 3 | Dış duvar elemanı | 6 | Kanal |

1. Atık gaz borularını, son parçayı, gerekirse revizyon elemanlarını ve dirsekleri monte edin.
 - Atık gaz ağız ile çatı yüzeyi arasındaki mesafe: ≥ 1 mt
 - Dikey montajda kelepçeler sadece uzatma parçalarında veya özel ağız durumlarında gereklidir. Sadece uç parçası standart olarak bir kelepçeye donatılmıştır.
2. Tüm duvar kelepçelerini sıkın.
3. Birer kelepçeyi (1) bağlanacak parçaya takın.
4. Bağlanacak parçayı (2) ve önceki parçayı (3) tahdide kadar birleştirin.
5. Kelepçeyi (1) iki dış kanalın ((5) ve (6)) üzerine yerleştirin.
6. Gergi vidalarını (4) sıkın.

– Tork: ≤ 1 Nm

6.7.8 Dış duvar hatlı çatı geçişinin monte edilmesi

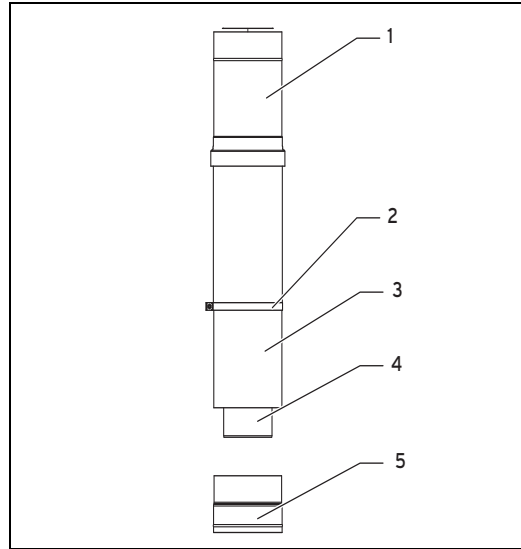
Koşul: Atık gaz hattı çatı çıkıntısından geçirilir.



- | | |
|--------------------------------------|-----------------------------|
| 1 Paslanmaz çelik çatı çıkış sistemi | 3 Çatı geçişinin dış borusu |
| 2 Sabitleme kelepçesi | 4 Çatı geçişinin iç borusu |
| | 5 Bağlantı kelepçesi |

- Yağmur suyunun dış borudan aşağı akmaması için bir çatı geçişi monte edin.
- 1. Uzunluk ayarlaması için çatı geçişini (1) eğimli çatı geçiş kiremidine (2) veya düz çatı boğazına yerleştirin.
- 2. Kesilecek ucu alt parça seviyesinden (uzatma veya çatı geçişi) çizin.
- 3. Atık gaz borusunun çatı çıkış borusu ve alt bölüm arasında uzunluk ayarı için bir uzatmayı veya çatı çıkış borusunu kısaltabilirsiniz.
 - Kısaltma miktarı: ≤ 20 cm

6.7.9 Çatı geçişinin kısaltılması



- | | |
|-----------------------------|----------------------------|
| 1 Çatı geçişi | 4 Çatı geçişinin iç borusu |
| 2 Sabitleme kelepçesi | 5 Bağlantı kelepçesi |
| 3 Çatı geçişinin dış borusu | |

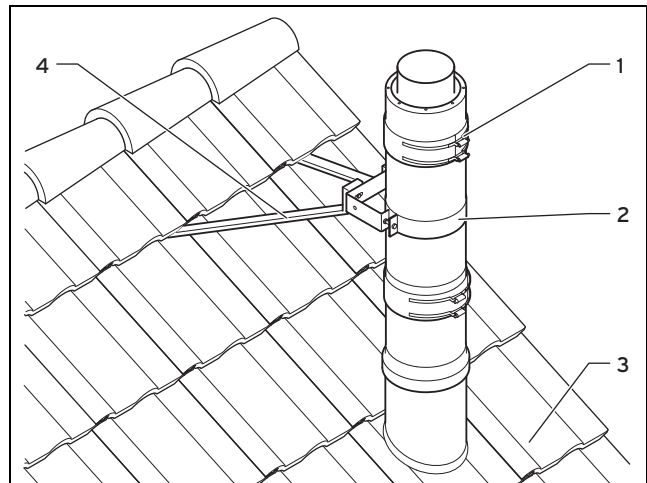
1. Bağlantı kelepçesini (5) dış borudan (3) dışarı çekin.
2. Dış boruyu (3) ve iç boruyu eşit miktarda kısaltın.
 - Kısaltma miktarı: ≤ 20 cm
3. Bağlantı kelepçesini (5) tekrar dış borunun (3) üzerine takın.
4. „Çatı altındaki“ tüm atık gaz bileşenlerini birleştirin.
5. „Çatı üzerindeki“ tüm atık gaz bileşenlerini birleştirin (uzatmalar, ağız parçası, kelepçeler).
6. Tüm duvar kelepçelerini monte edin.
7. Çatı geçişi sabitleme kelepçesini çatı kirişine veya tavana monte edin.

Koşul: 1,5 m'den daha fazla ağız yükseklikleri gerekli

- Çatı geçişini sabitleyin. (→ sayfa 31)

6.7.10 Atık gaz hattının sabitlenmesi

Koşul: Çatı geçişi 1,5 m'den fazla çatı geçiş kiremidinden (3) taşıyor.

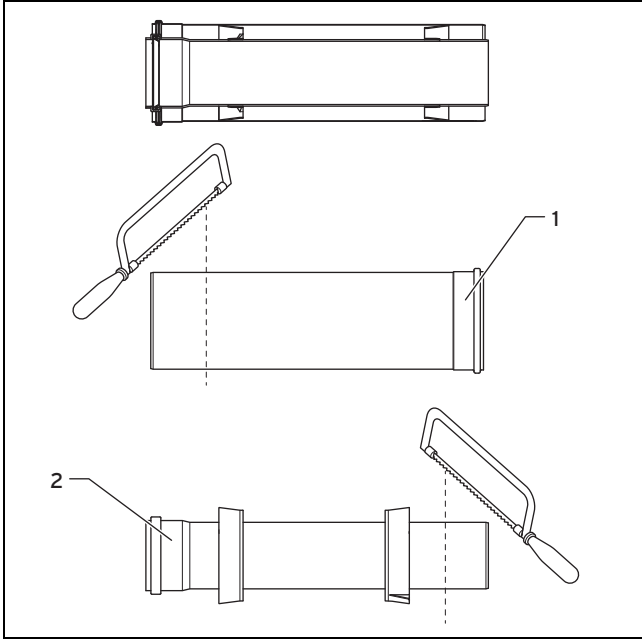


- Çatı geçişini çatının üzerinde destekleyin.
- 1. Çatı geçiş kiremidinin üzerindeki tüm bağlantı noktalarına kelepçeler (1) monte edin.

6 Montaj

2. „Çatı üzerindeki“ hatta, bir duvar kelepçesi (2) monte edin.
3. Bu duvar kelepçesini destekler (4) veya iplerle çatı konstrüksiyonuna bağlayın.

6.7.11 Uzatmanın kısaltılması



1. Atık gaz borusunu (2) dış borudan (1) dışarı çekin.
2. Atık gaz borusunu ve dış boruyu dik açıyla düz taraftan aynı ölçüde kısaltın.
 - Atık gaz borusunu ve dış boruyu manşonsuz taraftan kısaltın.
3. Atık gaz borusunu (2) tekrar dış boruya (1) itin.



Uyarı!

Düşen parçalar nedeniyle yaralanma tehlikesi!

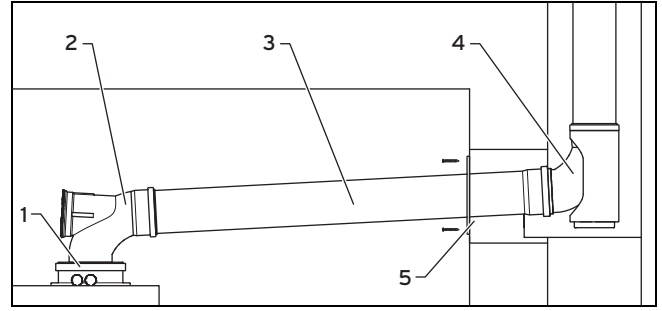
Kısaltılabilir uzatmanın dış borusunun alt kısmı kanallı değildir. Kelepçe, boru sistemini sabitleyemez.

- Sistemin rüzgar yükleri nedeniyle ayrılması ve çözülmemesi için ilave bir dış duvar kelepçesi monte edin.

4. Kısaltılan uzatmanın hemen üzerine ilave bir dış duvar kelepçesi monte edin.

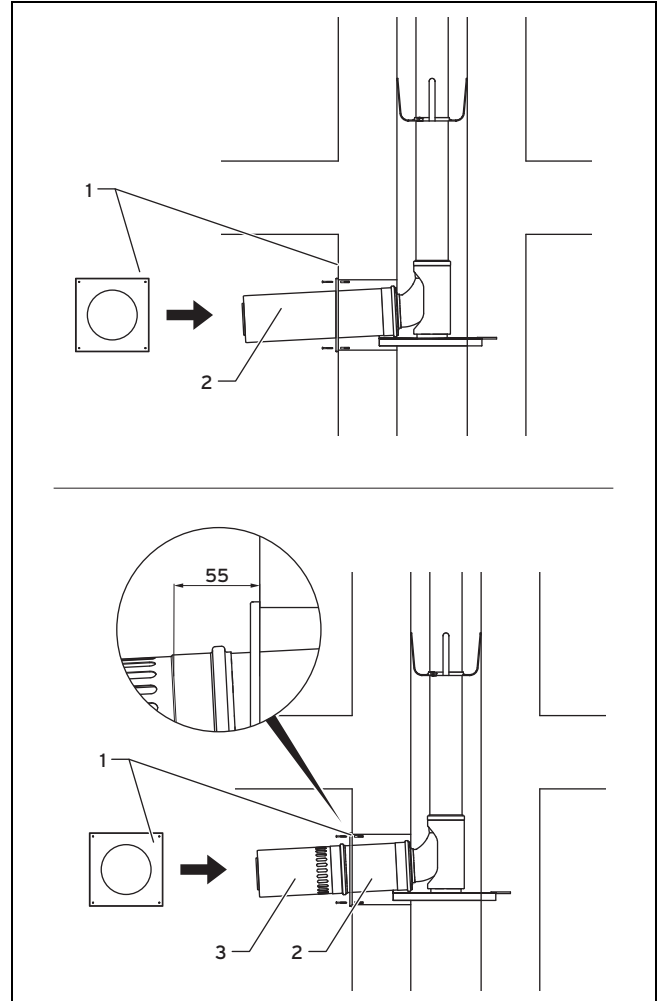
6.8 Yatay atık gaz borusunu monte etme

6.8.1 ø 110 mm'lik yatay atık gaz hattının monte edilmesi



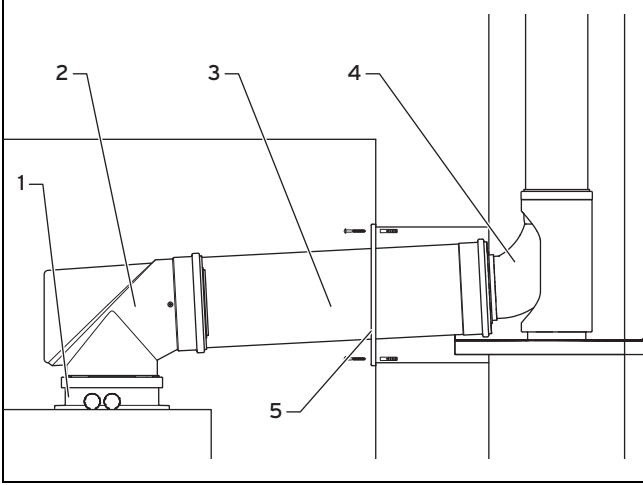
1. Ürünün kurulum yerine kontrol amaçlı atık gaz hattına en az bir kapaklı temizleme elemanı monte edin.
2. Uzatmaları (3), kapaklı temizleme elemanlarını ve dirsekleri (2), şafttan (4) başlayarak ürüne kadar monte edin.
3. En son dirseği veya atık gaz hattının revizyon dirseğini (2) ürünün atık gaz bağlantısına (1) geçirin.
4. Gerekirse uzatmaları bir testereyle kısaltın.
5. Sabitleme kelepçelerini monte edin.

6.8.2 ø 110/160 mm'lik yatay atık gaz hattının monte edilmesi



1. Ürünün kurulum yerine kontrol amaçlı atık gaz hattına en az bir kapaklı temizleme elemanı monte edin.

2. Hermetik uzatmaları (2) baca dönüş dirseğine monte edin.
3. Ortam havasına bağımlı işletim şeklinde atık gaz borusunu ve hava borusunu ancak 50 mm'lik taşma yapacak kadar kısaltın.
4. Ortam havasına bağımlı işletim şeklinde hava emiş parçasını (3) doğrudan şafta monte edin.
5. Şaft deliğini yapı harcıyla kapatın.
6. İç rozeti (1) sabitleyin.



7. Diğer uzatmaları , revizyon elemanlarını ve dirsekleri, şafttan başlayarak ürüne kadar monte edin.
8. En son dirseği veya atık gaz hattının revizyon dirseğini (2) ürünün atık gaz bağlantısına (1) geçirin.
9. Uzatma başına bir sabitleme kelepçesi monte edin.
10. Hava borularının tüm bağlantı yerlerini bir emniyet vidası ile sabitleyin.

7 Kaskad kurulumu

7.1 Kaskad kurulumuna yönelik talepler

Diğer kazanlar işletimdeyken, işletimde olmayan bir kazandan atık gazın geri akmasını önlemenin amacı,

- Montaj odasına atık gaz girmemesi
- Kazanlarda korozyon olmamasıdır.

Tüm kazanlar tam yükte çalıştırıldığında kazanlar anma ısı yüküne ulaşır.

Atık gaz borusunda n kazanı bulunur. Eğer (n-1) kazan (biri hariç tümü) tam yük altında çalışıyorsa, n'inci kazan (sonuncusu) çalıştırılmalı ve minimum yükte belirtilen aralıkta işletilmelidir.

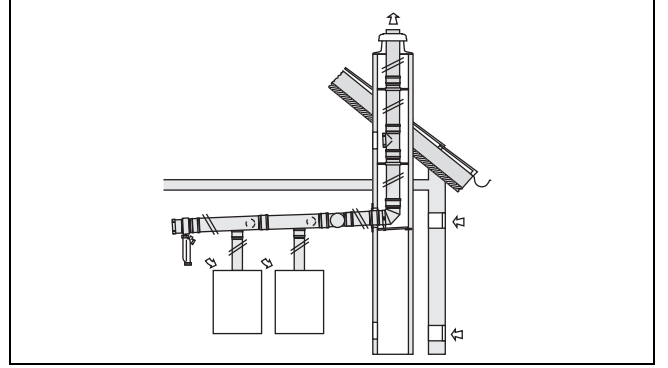
7.2 Yönetmelikler (direktifler, kanunlar, standartlar)

- Kaskad sistem kurulumlarında ulusal yönetmelikleri, standartları, direktifleri, düzenlemeleri ve kanunları dikkate alın.

Sadece resmi, lisanslı atık gaz sistemleri montaj elemanları kaskad sistemi kurabilir.

Kaskad sistemi ancak yerel gaz tedarik şirketi tarafından kontrol edildikten sonra devreye alınabilir.

7.3 Montaj için bilgiler



- Kaskada maksimum 7 kazan (100 kW, 150 kW) monte edebilirsiniz.
- Kazanları, yanma havası girişi için bir açıklığa sahip olan bir odaya monte edin.
 - Yanma havası girişi için vakum 3 Pa'yı geçmemelidir.
- Kazanları \varnothing 100 mm atık gaz borusu (uzunluk 0,5 m) ile yatay atık gaz toplama borusuna bağlayın.
 - İki kazan bağlantısı arasındaki yatay mesafe 1,4 m'yi geçemez.
 - Son kazan bağlantısı ile atık gaz toplama borusunun dikey kısmı arasındaki yatay mesafe 3 m'yi geçemez.
 - 92° dirseğin (yatay kısımda) ξ değeri 1,2'dir.
 - Atık gaz toplama borusunun yatay bölümünde baca içi dönüş dirseği de dahil olmak üzere maksimum 2 dirseğe izin verilir.

Yoğuşma suyunun kazanlardan birine geri akmasını önlemek için, bağlantı borusu atık gaz toplama borusunun yan tarafına bağlanır.

Atık gaz sızıntısı ile bağlantı parçasındaki hava girişi arasındaki basınç fark, n-1 kazanı (biri hariç tümü) tam yükte ve bir kazan minimum yükte çalışıyorsa maks. 50 Pa olabilir.

7 Kaskad kurulumu

7.4 Kaskad kurulum elemanları

Bileşenler	Ürün numarası	Kaskad devredeki cihaz sayısı							
		"Sıralı"	"Sırt sırta"						"L şeklinde"
		2 - 7	2	3	4	5	6	7	2 - 7
Atık gaz borusu - ø 300 mm	0010037450	X	-	X	-	X	-	X	X
Dirsek - ø 100 mm	0010037451	X	X	X	X	X	X	X	X
Saptırmalı atık gaz borusu - ø 300 mm	0010037452	X	X	X	X	X	X	X	X
45° dirsek - ø 100 mm	0010037453	X	X	X	X	X	X	X	X
Atık gaz borusu - ø 100 mm	0010037454	X	X	X	X	X	X	X	X
Atık gaz borusu - 500 mm - ø 300 mm	0010037455	X	X	X	X	X	X	X	X
Atık gaz borusu - 1000 mm - ø 300 mm	0010037456	X	X	X	X	X	X	X	X
T parçası - ø 300 mm	0010037457	X	X	X	X	X	X	X	X
45° dirsek - ø 300 mm	0010037458	-	-	-	-	-	-	-	X
92° dirsek - ø 300 mm	0010037459	-	-	-	-	-	-	-	X
Kapak - ø 300 mm	0010037460	X	X	X	X	X	X	X	X
Sifon	0010037461	X	X	X	X	X	X	X	X
Pim	0010037462	X	X	X	X	X	X	X	X
Kapak adaptörü - ø 300 mm	0010037463	X	X	X	X	X	X	X	X
Kelepçe - ø 300 mm	0010037464	X	X	X	X	X	X	X	X
Plakalı yoğuşma suyu toplayıcı	0010037465	X	X	X	X	X	X	X	X
Kapaklı temizleme elemanı	0010037466	X	X	X	X	X	X	X	X
T parçası 90°	0010037467	X	X	X	X	X	X	X	X
Atık gaz ölçümü için eleman	0010037468	X	X	X	X	X	X	X	X
Uzatma 1 m	0010037469	X	X	X	X	X	X	X	X
Eğimli çatı geçiş kiremidi	0010037470	X	X	X	X	X	X	X	X
Rüzgar koruması kapağı	0010037471	X	X	X	X	X	X	X	X
Çatı çıkış sistemi için adaptör	0010037472	X	X	X	X	X	X	X	X
Tutucu kelepçe	0010037473	X	X	X	X	X	X	X	X

7.5 Sistem gereklilikleri

7.5.1 Maksimum boru uzunlukları

Isıtma cihazı sayısı	Yükseklik	Kazanlar 100 kW ø min	Kazanlar 150 kW ø min
2	3- 50 m	300 mm	300 mm
3	3- 50 m	300 mm	300 mm
4	3- 50 m	300 mm	300 mm
5	3- 50 m	300 mm	300 mm
6	3- 50 m	300 mm	-
7	3- 50 m	300 mm	-

7.5.2 Yanma havası/Atık gaz akım borusuna yönelik şaft gereklilikleri

Üreticinin yanma havası/atık gaz akım boruları yangına karşı dirençli değildir (etki yönü dıştan dışa).

Yanma havası/Atık gaz akım borusu, yangına karşı koruma gerektiren bina bölümlerinden geçirilirse, bir şaft monte edilmelidir. Şaft, atık gaz sisteminin geçtiği bina bölümleri için gerekli yangına karşı koruma (etki yönü dıştan dışa) sağlamalıdır. Yangına karşı gerekli koruma, uygun bir sınıflandırmaya (bütünlüğü ve ısı yalıtımı) sahip olmalı ve bina şartları için yeterli olmalıdır.

Atık gaz çıkış borusu olarak kullanılan önceden mevcut bir baca prensip olarak bu gereklilikleri yerine getirir ve yanma havası/atık gaz akım borusu için şaft olarak kullanılabilir.

Şaftın gaz sızdırmazlığı EN 1443 uyarınca N2 test basıncı sınıfına uygun olmalıdır.

Atık gaz hattı olarak kullanılan mevcut bir baca genelde bu gereklilikleri yerine getirir ve besleme havası için şaft olarak kullanılabilir.

Ulusal yasaları, talimatları ve standartları dikkate alın.

7.5.3 Yoğuşma suyunun atılması

Yerel talimatlar, umumi atık su sistemine ulaşacak yoğuşma suyunun kalitesini belirleyebilir. Gerekirse bir nötralizasyon kabı kullanılmalıdır.

- ▶ Yoğuşma suyunun umumi atık su sistemine atılarak imhası sırasında yerel talimatları dikkate alın.
- ▶ Yoğuşma suyunun iletilmesi için sadece korozyona dayanıklı boruları kullanın.

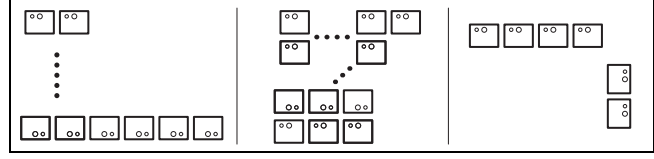
7.5.4 Baca ağzının konumu

Atık gaz sistemi baca ağzının konumu ilgili geçerli uluslararası, ulusal ve/veya yerel talimatlara uygun olmalıdır.

- ▶ Atık gaz sisteminin ağzını, atık gazlar güvenli bir şekilde dışarı atılacak ve dağıtılacak şekilde ve açıklıklardan (pencere, besleme havası açıklıkları ve balkonlar) binaya geri girmesi önlenerek şekilde düzenleyin.
- ▶ Tanımlanmış olan mesafelere uyun.

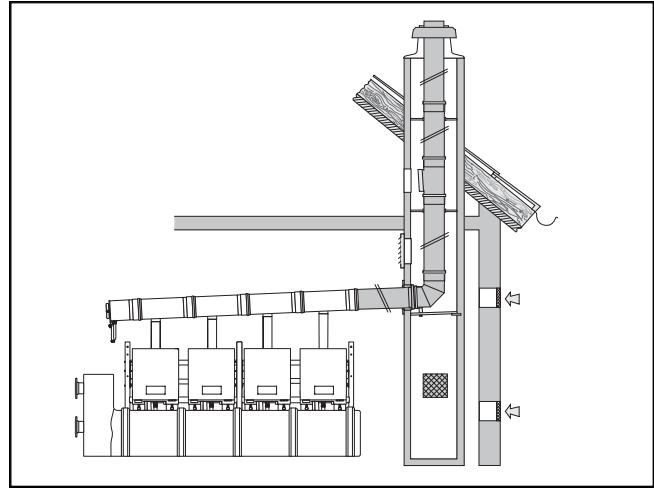
7.6 Sisteme genel bakış

7.6.1 Montaj seçenekleri



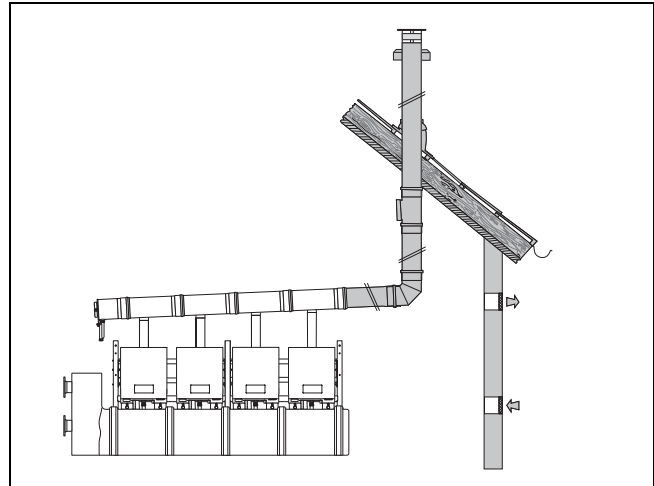
- ▶ Maksimum boru uzunluklarını dikkate alın. Maksimum boru uzunlukları (→ sayfa 35)
- ▶ Kaskad ölçülerini dikkate alın. (→ sayfa 36)

7.6.2 Şaftta atık gaz hattı, ortam havasına bağımlı işletim



1. ø 300 mm'lik dikey atık gaz borusunun bir destek borusuna monte edilmesi (→ sayfa 40)
Atık gaz bağlantısının ve yatay atık gaz hattının monte edilmesi (→ sayfa 37)

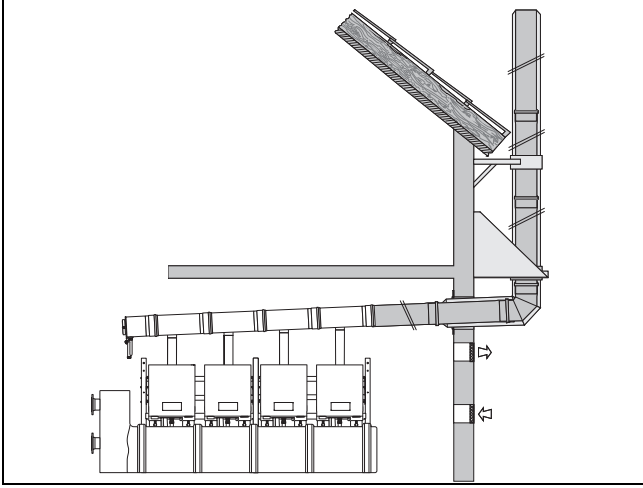
7.6.3 Çatıdan geçirilen atık gaz hattı, ortam havasına bağımlı işletim



1. Dikey çatı geçişinin monte edilmesi (Örnek: Eğimli çatı) (→ sayfa 25)
2. Atık gaz bağlantısının ve yatay atık gaz hattının monte edilmesi (→ sayfa 37)

7 Kaskad kurulumu

7.6.4 Dış cephedeki atık gaz borusu, ortam havasına bağımlı işletim



1. Atık gaz bağlantısının ve yatay atık gaz hattının monte edilmesi (→ sayfa 37)
2. Atık gaz hattının dış duvara monte edilmesi (→ sayfa 28)

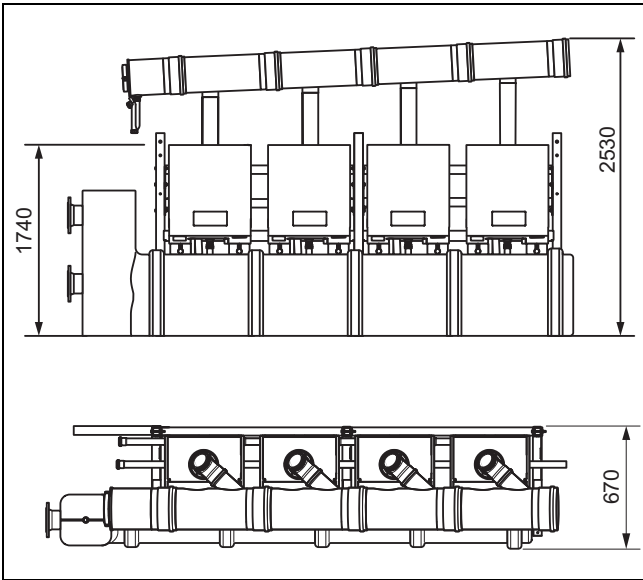
7.7 Kaskad ölçüleri

7.7.1 Gerekli montaj yeri yüksekliği

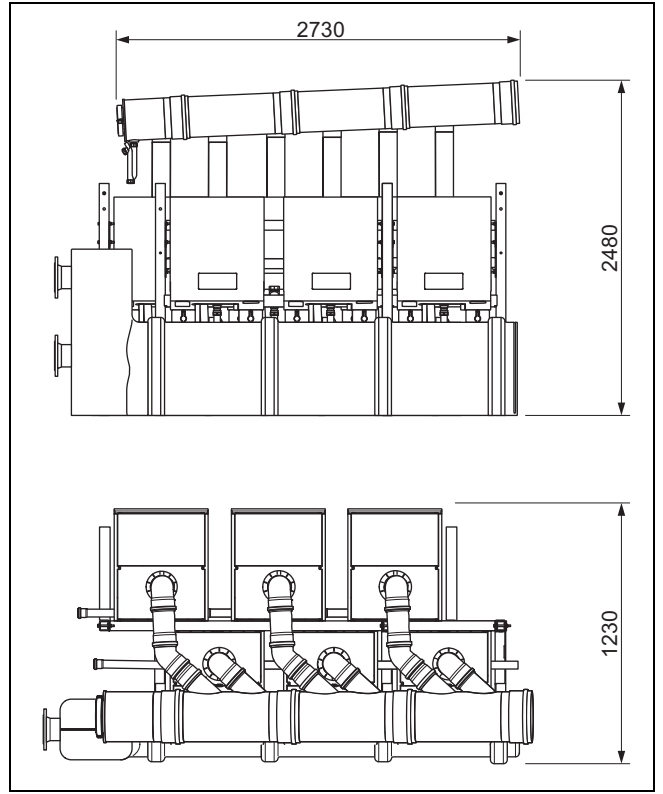
Gerekli montaj yeri yüksekliği şunlardan oluşmaktadır:

- Kaskadın yapı yüksekliği
- yatay atık gaz hattı için 50 mm/m'lik gerekli meyil
- 200 mm'lik gerekli montaj alanı

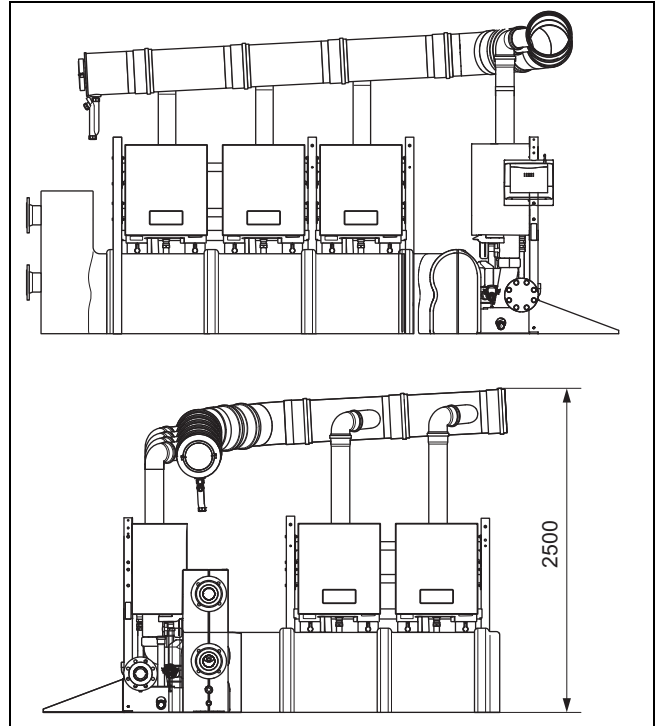
7.7.2 4 ürünlü ("Sıralı") örnekte kaskad ölçüleri

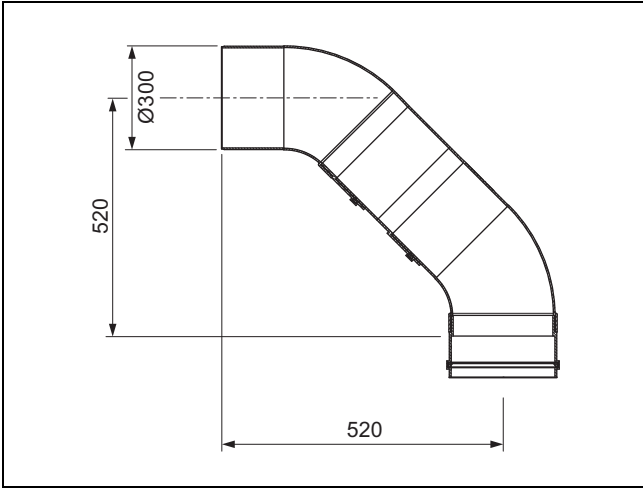
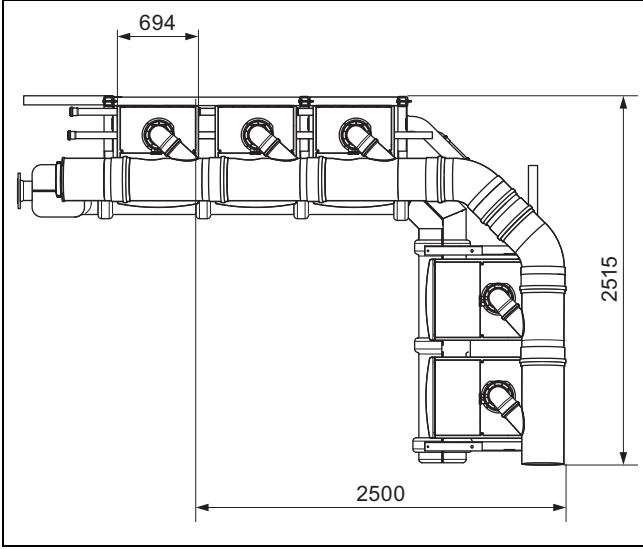


7.7.3 6 ürünlü "Sırt sırta" kaskad ölçüleri



7.7.4 5 ürünlü ("L şeklinde") kaskad ölçüleri



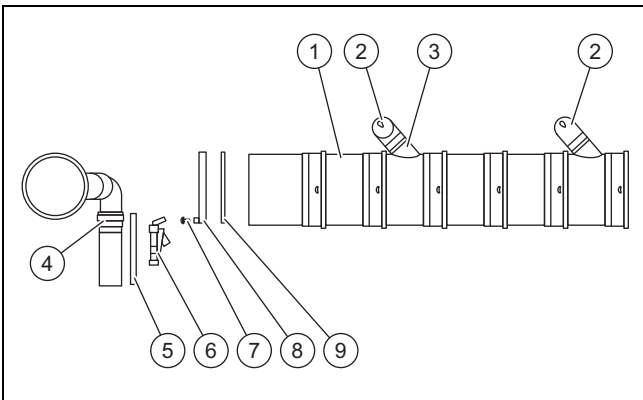


7.8 Atık gaz bağlantısının ve yatay atık gaz hattının monte edilmesi

- İskeleti ve kazanları monte edin.

7.8.1 Ürünlerin "Sıralı" montajı

7.8.1.1 Teslimat kapsamı, yan yana 2 ürün için temel bağlantı seti ve diğer ürünler için birer ilave set



Temel bağlantı seti

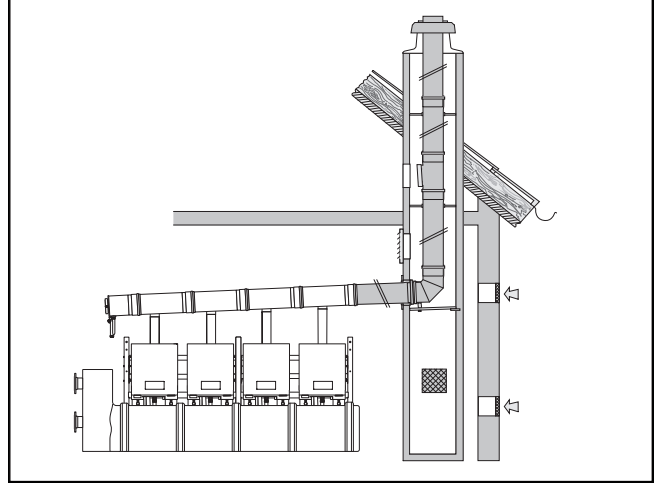
- | | |
|---------------------------------------|-------------------------------|
| 1 Atık gaz borusu
ø 300 mm (4 x) | 4 Atık gaz borusu
ø 100 mm |
| 2 Dirsek ø 100 mm (2 x) | 5 Kapak |
| 3 Saptırmalı atık gaz
borusu (2 x) | 6 Sifon |

- | | |
|------------------------------|--------------------|
| 7 Vida | 9 Kelepçe ø 300 mm |
| 8 Kapak adaptörü
ø 300 mm | |

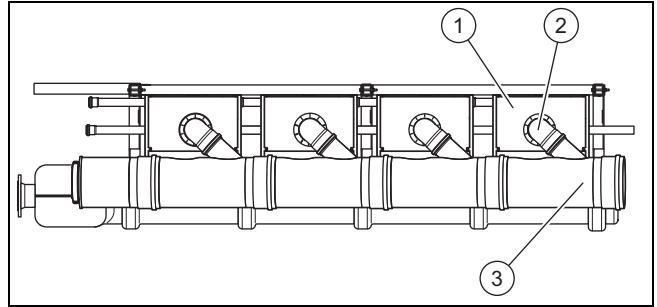
İlave set

- | | |
|-------------------------------------|---------------------------------|
| 1 Atık gaz borusu
ø 300 mm (2 x) | 3 Saptırmalı atık gaz
borusu |
| 2 Dirsek ø 100 mm | 4 Atık gaz borusu
ø 100 mm |

7.8.1.2 Atık gaz borularının monte edilmesi



1. Atık gaz borusu ø 300 mm, şafta doğru 3° eğime sahip olmalıdır. ø 100 mm'lik atık gaz borularını düz taraftan gerektiği gibi kısaltın.



2. Dikey atık gaz borusuna en yakın ürünün montajıyla (1) başlayın.
3. ø 100 mm'lik atık gaz borusunu ürüne bağlayın.
4. Dirseği (2) saptırmalı atık gaz borusuna (3) takın.
5. Atık gaz borusunu (3), monte edilmiş dirsek (2) ile birlikte ø 100 mm'lik atık gaz borusuna yerleştirin.
6. Atık gaz borusunu, ayaklığın boru sabitlemesiyle destekleyin.
7. Kaskad ve dikey atık gaz hattı arasındaki bağlantıyı monte edin.
8. Diğer ürünlerin atık gaz borularını monte edin.
9. Yoğuşma suyu giderli uç parçasını sonuna kadar atık gaz hattına geçirin.
10. Yoğuşma suyu sifonunu ve müşteri tarafından sağlanacak yoğuşma suyu hattını monte edin.

7 Kaskad kurulumu



Tehlike!

Atık gaz sızıntısından dolayı ölüm tehlikesi!

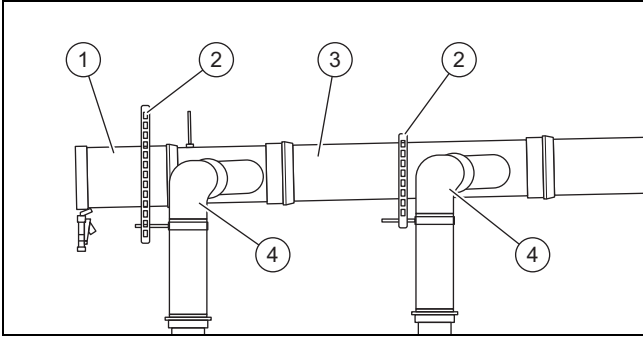
Yoğuşma suyu sifonu atık su hattına çok yakın bağlanırsa, yoğuşma suyu sifonu vakumlanarak boşalabilir. Boş veya yetersiz doldurulmuş bir yoğuşma suyu sifonu nedeniyle atık gazlar ortam havasına sızabilir.

- ▶ Yoğuşma suyu hattını, atık su hattına daldırmayın.

11. Yoğuşma suyu hattını binanın atık su sistemine bağlayın.
12. Tüm boru kelepçelerini sıkın.

7.8.1.3 Ürünlerin duvara montajı

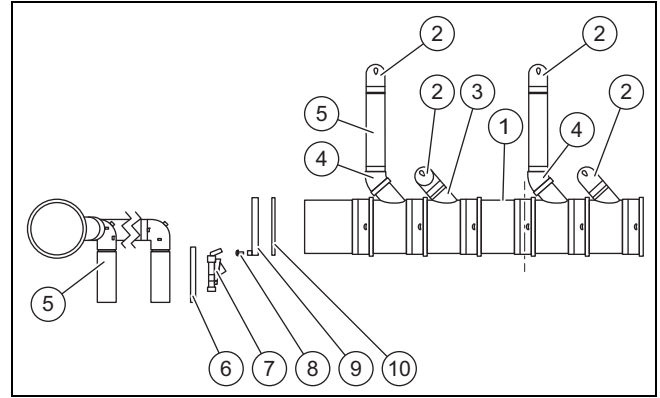
1. Ürünler arasında mümkün olduğunca aralarında aynı miktarda mesafe bırakarak monte edin.
 - Aynı mesafelerle kurulum mümkün değilse, uzatmaları atık gaz kolektörüne monte etmelisiniz.



2. Her \varnothing 300 mm'lik atık gaz toplama borusunu (3) ve her \varnothing 100 mm'lik atık gaz borusunu, dirseklerle (4) beraber bir sabitleme kelepçesi ile duvara sabitleyin.
3. Atık gaz borusu başına ve yoğuşma suyu giderli son parçasına (1) bir boru kelepçesi (2) monte edin.
4. Ürün ve dikey atık gaz hattı arasında \varnothing 300 mm'lik başka atık gaz boruları monte ederseniz, Böl. "Kaskad ve dikey atık gaz hattı arasında atık gaz hattı monte edilmesi" (\rightarrow sayfa 39) içindeki uyarıları dikkate alın.
5. Ürünlerin montajını, ilgili montaj kılavuzunda belirtildiği gibi tamamlayın.
6. Ürünleri işleme alın.
7. Atık gaz hattının sızdırmazlığını kontrol edin.

7.8.2 "Sırt sırta" ürünlerinin montajı

7.8.2.1 Teslimat kapsamı, yan yana 2 ürün için temel bağlantı seti ve diğer ürünler için birer ilave set



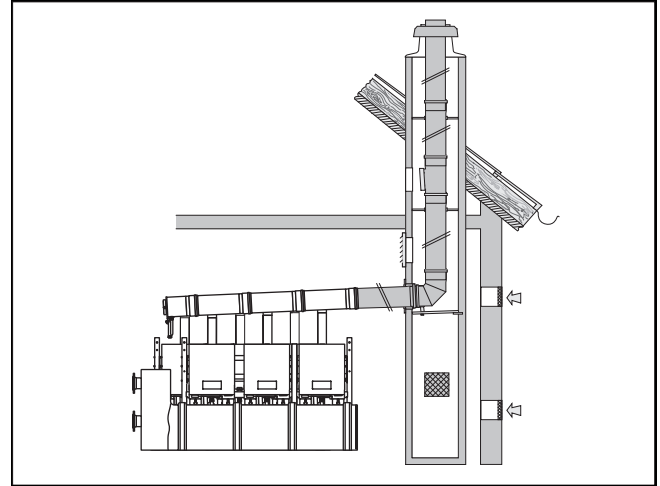
Temel bağlantı seti

1	Atık gaz borusu \varnothing 300 mm (4 x)	6	Kapak
2	Dirsek \varnothing 100 mm (2 x)	7	Sifon
3	Saptırmalı atık gaz borusu (2 x)	8	Vida
4	45° dirsek \varnothing 100 mm	9	Kapak adaptörü \varnothing 300 mm
5	Atık gaz borusu \varnothing 100 mm	10	Kelepçe \varnothing 300 mm

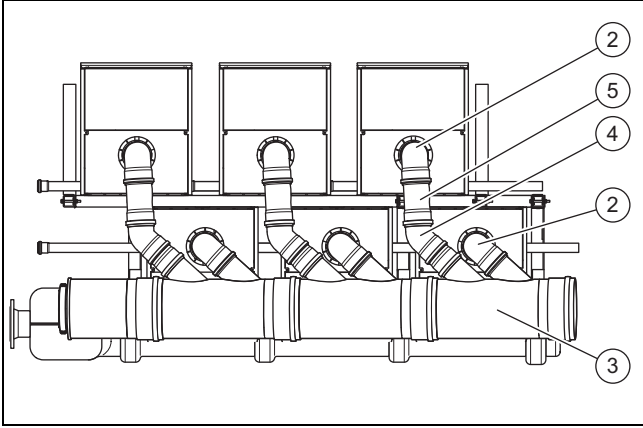
İlave set

1	Atık gaz borusu \varnothing 300 mm (2 x)	4	45° dirsek \varnothing 100 mm
2	Dirsek \varnothing 100 mm	5	Atık gaz borusu \varnothing 100 mm
3	Saptırmalı atık gaz borusu (2 x)		

7.8.2.2 Atık gaz borularının monte edilmesi



1. Atık gaz borusu \varnothing 300 mm, şafta doğru 3° eğime sahip olmalıdır. \varnothing 100 mm'lik atık gaz borularını düz taraftan gerektiği gibi kısaltın.



2. Dikey atık gaz borusuna en yakın ürünün montajıyla başlayın.
3. \varnothing 100 mm'lik atık gaz borusunu bu ürüne bağlayın.
4. Dirseği (2) saptırmalı atık gaz borusuna (3) takın.
5. Atık gaz borusunu (3), monte edilmiş dirsek (2) ile birlikte \varnothing 100 mm'lik atık gaz borusuna yerleştirin.
6. Atık gaz borusunu, ayaklığın boru sabitlemesiyle destekleyin.
7. \varnothing 100 mm'lik atık gaz borusunu karşı taraftaki ürüne bağlayın.
8. Dirseği (4) saptırmalı atık gaz borusuna (3) takın.
9. \varnothing 100 mm'lik atık gaz borusunu (5) dirseğe (2) takın.
10. \varnothing 100 mm'lik atık gaz borusunu dirsek monte edilmiş halde dirseğe (4) takın.
11. Monte edilmiş boruları ve dirsekleri, ürüne monte edilmiş \varnothing 100 mm'lik atık gaz borusuna yerleştirin.
12. Kaskad bağlantısını dikey atık gaz hattına monte edin.
13. Diğer ürünlerin atık gaz borularını monte edin.
14. Yoğuşma suyu giderli uç parçasını sonuna kadar atık gaz hattına geçirin.
15. Yoğuşma suyu sifonunu ve müşteri tarafından sağlanacak yoğuşma suyu hattını monte edin.



Tehlike!

Atık gaz sızıntısından dolayı ölüm tehlikesi!

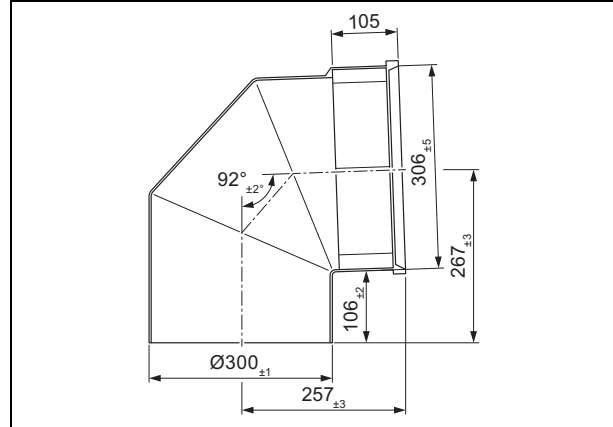
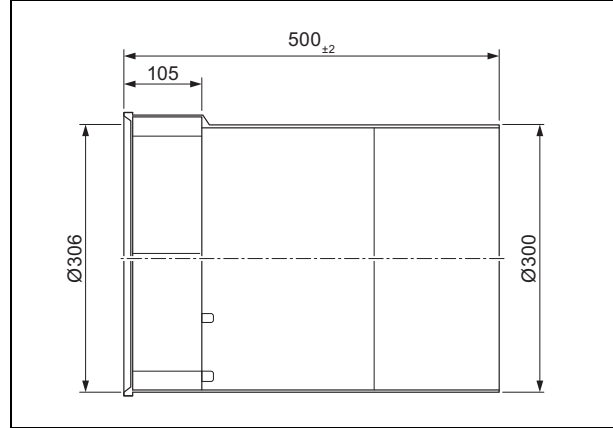
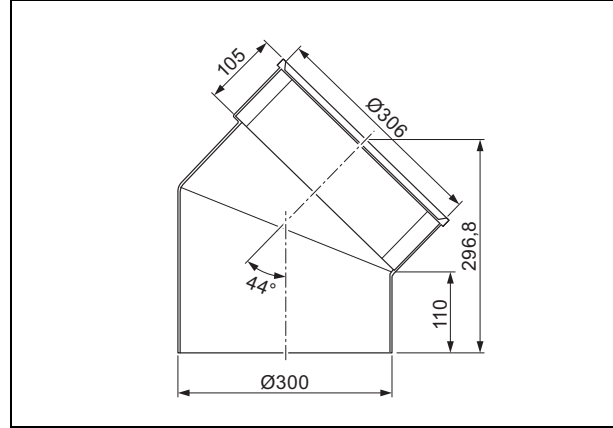
Yoğuşma suyu sifonu atık su hattına çok yakın bağlanırsa, yoğuşma suyu sifonu vakumlanarak boşalabilir. Boş veya yetersiz doldurulmuş bir yoğuşma suyu sifonu nedeniyle atık gazlar ortam havasına sızabilir.

- Yoğuşma suyu hattını, atık su hattına daldırmayın.

16. Yoğuşma suyu hattını binanın atık su sistemine bağlayın.
17. Tüm boru kelepçelerini sıkın.

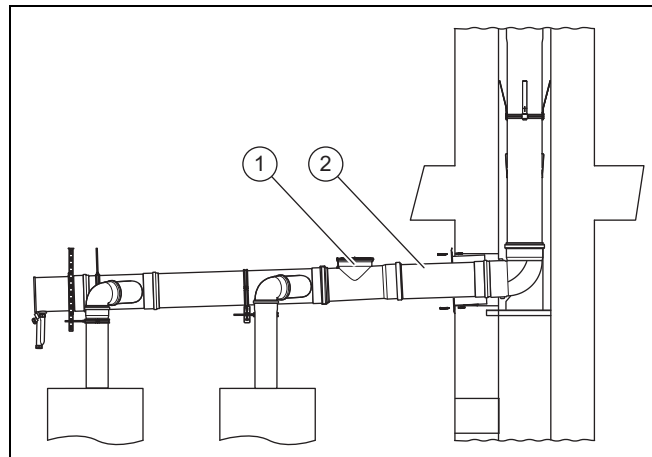
7.8.3 Ürünlerin "L şeklinde" monte edilmesi

1. Kaskadı "L şeklinde" monte etmek için Ürünleri "Sıralı" monte etme bölümünde tarif edilen aynı takımlarla ve aynı sırayla (→ sayfa 37) monte edin.
2. Ayaklıklar arasında olması gereken mesafeyi dikkate alın, bkz. Kaskadın ölçüleri (→ sayfa 36).
3. Atık gaz borusunu L yön değiştirme parçasında aşağıdaki elemanlarla çalıştırın:



4. Tüm boru kelepçelerini sıkın.

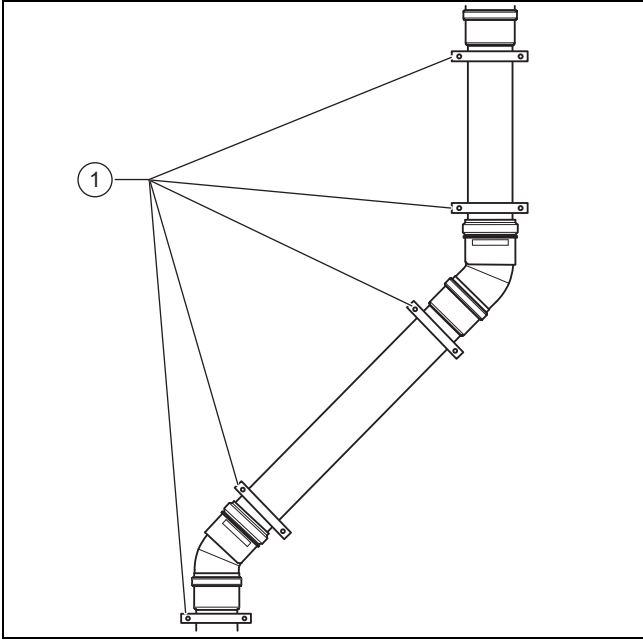
7.9 Kaskad ve dikey atık gaz hattının arasında atık gaz hattının monte edilmesi



1. Ürünün kurulum yerine, kontrol amaçlı, atık gaz kolektörüne en az bir temizlik elemanı monte edin.

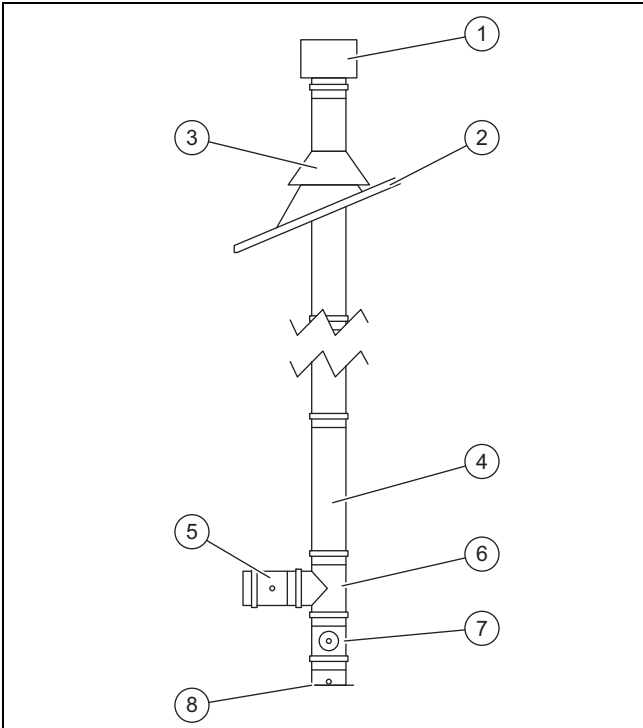
7 Kaskad kurulumu

2. Uzatmaları (2), temizleme kapaklarını (1) ve dirsekleri, dikey atık gaz sisteminden ürüne kadar monte edin. ▶ Atık gaz borusunu bir destek borusuna takın.
3. Gerekirse uzatmaları bir testereyle kısaltın.



4. Her bir uzatma için manşon yakınına bir sabitleme kelepçesi monte edin.
5. Her 45°'lik dirsekten sonra uzatmaya bir kelepçe (1) daha takın.

7.10 ø 300 mm'lik dikey atık gaz borusunun bir destek borusuna monte edilmesi



- | | | | |
|---|---------------------------------|---|--------------------------------|
| 1 | Rüzgar koruması kapığı | 5 | Atık gaz ölçümü için eleman |
| 2 | Eğimli çatı geçiş kiremidi | 6 | T parçası 90° |
| 3 | Çatı çıkış sistemi için adaptör | 7 | Kapaklı temizleme elemanı |
| 4 | Uzatma 100 mm | 8 | Plakalı yağışma suyu toplayıcı |

Dizin

A	
Alet	6
Amacına uygun kullanım	3
Atık gaz borusunun stabilize edilmesi	31
Atık gaz hattının ağızını yükseltme	7
B	
Baca	6
Baca dönüş dirseği	19
Bacada kimyasal tortular	6
Bağlantı elemanının yerleştirilmesi	21
Besleme havası ızgarasının monte edilmesi	27
Boruların pahının alınması	3
Buz oluşumu	6
C	
CE sertifikası	8
Contalar, doğru oturma	3
Çatı çıkış sistemi, dikey	25
Çatı çıkış sisteminin kısaltılması	31
Çatı geçişi, paslanmaz çelik	26
D	
Destek borusu	19
Destek konsolu, ayar aralığı	30
Dış duvar hatlarında çatı çıkış sisteminin monte edilmesi ...	31
Dokümanlar	9
Duvar geçişi, yatay	26
Duvar kelepçeleri, ayar aralığı	30
E	
Esnek atık gaz hattı	
Bağlantı parçası	24
DN 100 montaj	22
Montaj elemanı	22
Taşıma halkası	24
H	
Hava emiş parçasının monte edilmesi	27
K	
Kanal hava tahliye sistemi, minimum mesafeler	6
Kaskad kurulumu	33
Kaskad ölçüleri	36
Kaskadın yapı yüksekliği	36
Katı yakıt kazanı	6
Kayar madde	3
Kilitler (klik)	21
Korozyon	6
M	
Montaj rayı	19
Montaj yeri	6
N	
Nitelik	3
O	
Oda yüksekliği	36
S	
Sabit atık gaz hattının monte edilmesi	20
Sabitleme kelepçelerinin monte edilmesi	3
Sıvı yakıtlı kazan	6
Siyah plastikten son parça	30
T	
Talimatlar	8, 33
Temizleme elemanının yerleştirilmesi	21
U	
Uzatmanın kısaltılması	32
Y	
Yanma havası beslemesi	7
Yanma havası/Atık gaz sistemi, bağlantı montajı	18
Yetkili servis	3
Yıldırım çarpması	6
Yoğuşma suyunun atılması	18, 35

Yayınlayan/üretici

TÜRK DEMIRDÖKÜM FABRIKALARI A.Ş.

4 Eylül Mah. Osman Rusçuk Cad. No: 5 – 11300 / Bozüyük – Bilecik

www.demirdokum.com.tr



0020285895_01

0020285895_01 – 08.04.2020

tedarikçi

Türk DemirDöküm Fabrikaları A.Ş.

Atatürk Mahallesi Meriç Caddesi No: 1/4 – 34758 / Ataşehir – İstanbul

Tel. 0216 516 2000 – Faks 0216 516 2007

Müşteri iletişim merkezi 0850 2221833

info@demirdokum.com.tr – www.demirdokum.com.tr

© Bu kılavuzun veya kısımlarının, telif hakları korunmaktadır ve sadece üreticinin yazılı onayı ile çoğaltılabilir veya dağıtılabilir.

Değişiklik yapma hakkı saklıdır.