

Montaj kılavuzu

Yanma havası/atık gaz akım
borusu

isomiX



DD Demirdöküm
www.demirdokum.com.tr



TR

İçindekiler

1	Emniyet	3
1.1	İşleme ilgili uyarı bilgileri	3
1.2	Amacına uygun kullanım	3
1.3	Genel emniyet uyarıları.....	3
1.4	CE sertifikası.....	5
1.5	Yönetmelikler (direktifler, kanunlar, standartlar)	5
2	Doküman ile ilgili uyarılar	6
2.1	Birlikte geçerli olan dokümanların dikkate alınması	6
2.2	Dokümanların saklanması	6
2.3	Kılavuzun geçerliliği	6
3	Sisteme genel bakış	6
3.1	Sistem gereklilikleri	6
3.2	Şaft bağlantısının alçak basınç atık gaz borusuna monte edilmesi	6
3.3	Yatay hava akım borusunun monte edilmesi.....	7
3.4	Düz ve eğimli çatılardan dikey çatı çıkış sisteminin monte edilmesi	7
3.5	Şaft bağlantısının yanma havası/atık gaz sistemine monte edilmesi	8
3.6	Ayrılmış hava girişi ile alçak basınç şaft bağlantısının atık gaz borusuna monte edilmesi.....	8
4	Sertifikalı yanma havası/atık gaz akım boruları ve elemanlar	9
4.1	Yanma Havası/Atık Gaz Akım Borusu ø 60/100 mm.....	9
4.2	Yanma Havası/Atık Gaz Akım Borusu ø 80/125 mm.....	10
4.3	Çapı 80/80 mm olan sisteme genel bakış	10
5	Yanma havası/atık gaz akım boruları teslimat kapsamı	12
5.1	Yanma Havası/Atık Gaz Akım Borusu ø 60/100 mm.....	12
5.2	Yanma Havası/Atık Gaz Akım Borusu ø 80/125 mm.....	12
5.3	Yanma havası/atık gaz akım borusu ø 80/80 mm.....	13
6	Montaj	13
6.1	Sistem montajına yönelik notlar.....	13
6.2	Montaj için genel koşullar	13
6.3	Yanıcı yapı malzemelerinden oluşan parçalara olan mesafe	14
6.4	Atık gaz hattının şafta monte edilmesi.....	14
6.5	Baca şapkalarının montajı	15
6.6	Duvar / çatı çıkış sisteminin monte edilmesi.....	16
6.7	Şaft bağlantısının monte edilmesi	18
6.8	Ürün ile temiz hava girişi / atık gaz bağlantısı - bağlantının oluşturulması	20
6.9	Ürünün bağlanması	23

1 Emniyet

1.1 İşleme ilgili uyarı bilgileri

İşleme ilgili uyarı bilgilerinin sınıflandırılması
İşleme ilgili uyarı bilgileri, aşağıda gösterildiği gibi tehlikenin ağırlığına bağlı olarak uyarı işaretleri ve uyarı metinleriyle sınıflandırılmıştır:

Uyarı işaretleri ve uyarı metinleri



Tehlike!

Ölüm tehlikesi veya ağır yaralanma tehlikesi



Tehlike!

Elektrik çarpması nedeniyle ölüm tehlikesi



Uyarı!

Hafif yaralanma tehlikesi



Dikkat!

Maddi hasar veya çevreye zarar verme tehlikesi

1.2 Amacına uygun kullanım

Burada açıklanan yanma havası/atık gaz akım boruları en son teknolojik standartlara ve kabul edilen teknik güvenlik kurallarına uygun olarak üretilmiştir. Buna rağmen, yanlış veya amacına uygun olmayan şekilde kullanılması durumunda; hayati tehlike arz edebilir, üründe veya çevresinde maddi hasarlara neden olabilir.

Bu kılavuzda belirtilen yanma havası/atık gaz akım boruları sadece bu kılavuzda bahsedilen ürün tipleri ile bağlantılı olarak kullanılabilir.

Bu kılavuzda tarif edilenin dışında bir kullanım veya bunu aşan bir kullanım amacına uygun değildir.

Amacına uygun kullanım için:

- Sisteme ait tüm bileşenlerin birlikte verilen kullanma, montaj ve bakım kılavuzlarının dikkate alınması
- Ürün ve sistemin montaj kurallarına göre kurulumu ve montajı
- Kılavuzlarda yer alan tüm kontrol ve bakım şartlarının yerine getirilmesi de gereklidir.

1.3 Genel emniyet uyarıları

1.3.1 Yetersiz nitelik nedeniyle tehlike

Aşağıdaki çalışmalar sadece yetkili servisler tarafından yapılmalıdır:

- Montaj
- Sökme
- Kurulum
- Devreye alma
- Kontrol ve bakım
- Tamir
- Devre dışı bırakma
- ▶ Güncel teknoloji seviyesine uygun hareket edin.

1.3.2 Atık gaz sızıntısı nedeniyle ölüm tehlikesi

Yanlış monte edilen bir atık gaz hattı nedeniyle atık gaz sızabilir.

- ▶ Ürünü devreye almadan önce komple yanma havası/atık gaz akım borusuna yönelik doğru oturma ve sızdırmazlık durumu kontrol edilmelidir.

Öngörülemeyen dış etkiler nedeniyle atık gaz hattı zarar görebilir.

- ▶ Yıllık bakım çerçevesinde atık gaz sistemini şu açılardan kontrol edin:
 - dış etmenler, örn. yıpranma ve hasar
 - güvenli boru bağlantıları ve sabitlemeler
- ▶ Bina içindeki açılabilen tüm yanma havası/atık gaz akım borusu kapaklarının, devreye alma ve işletim sırasında daima kapalı olmasını sağlayın.

Hasarlı borulardan ve hasarlı contalardan atık gaz sızabilir. Madeni yağlar contalara zarar verebilirler.

- ▶ Atık gaz sisteminin kurulumunda sadece aynı malzemeden üretilmiş atık gaz boruları kullanın.
- ▶ Hasarlı boruları monte etmeyin.
- ▶ Boruları monte etmeden önce pahlarını alın ve çapaklarından arındırın.
- ▶ Montaj için kesinlikle madeni yağlar kullanmayın.
- ▶ Montajı kolaylaştırmak için sadece su, piyasada yaygın kullanılan sıvı yeşil sabun veya gerekirse birlikte verilen kayar maddeyi kullanın.

1 Emniyet

Atık gaz yolundaki harç artıkları, çapaklar vs. atık gazların gidişini engelleyebilir, bunun sonucunda atık gaz sızdırabilir.

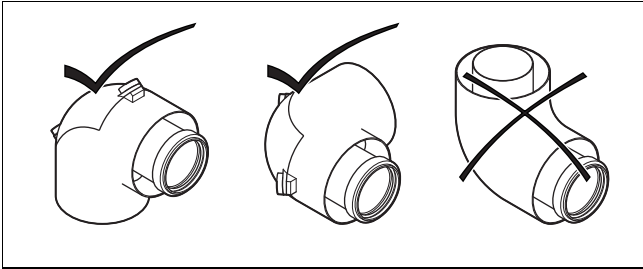
- ▶ Montajdan sonra harç artıklarını, çapakları vs. yanma havası/atık gaz akım borusundan temizleyin.

Duvara veya tavana sabitlenmemiş olan uzatmalar esneyebilir ve ısı nedeniyle genişleme sonucunda bağlantı yerleri ayrılabilir.

- ▶ Her uzatmayı bir boru kelepçesiyle duvara veya tavana sabitleyin. İki boru kelepçesi arasındaki mesafe en fazla uzatmanın uzunluğuna sahip olmalıdır.

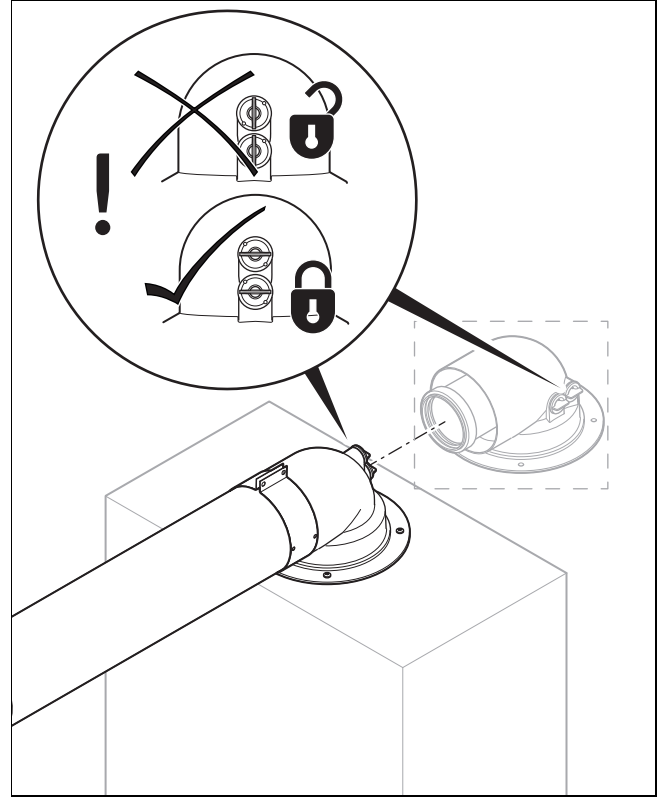
Hareketsiz duran yoğuşma suyu, atık gaz hattının contalarına zarar verebilir.

- ▶ Yatay atık gaz borusunu ürüne eğimli döşeyin.
 - Ürüne olan eğim: $\geq 3^\circ$ (1 m boru uzunluğu başına 50 mm)



Hatalı bir montaj konumu revizyon kapağının yoğuşma suyu sızıntısına neden olur ve korozyon hasarlarına neden olabilir.

- ▶ Revizyon dirseğini şekle uygun olarak monte edin.



Hatalı kapatılmış veya kapatılmamış ölçüm açıklıklarından atık gaz çıkabilir.

- ▶ İşletim sırasında ölçüm açıklıklarının doğru şekilde kapatıldığından emin olunmalıdır.

Şafttaki keskin kenarlar nedeniyle esnek atık gaz hattı hasar görebilir.

- ▶ Atık gaz hattını 2 kişiyle şafttan geçirin.
- ▶ Esnek atık gaz hattını kesinlikle montaj elemanı olmadan şaftın içinden çekmeye çalışmayın.

1.3.3 Düşük basınç sonucunda çıkan atık gazlar nedeniyle ölüm tehlikesi

Ortam havasına bağlı işletimde ürün, havanın vantilatörler tarafından emilip dışarı atıldığı (örn. havalandırma tesisatları, buhar aspiratörü, çamaşır kurutucusunun dışarı verilen havası) bir ortama monte edilmemelidir. Bu sistemler ortamda düşük basınç oluşturur. Alçak basınç nedeniyle örneğin atık gaz, ağızdan emilerek ve dairesel boşluktan geçirilerek atık gaz borusu ile şaft arasına veya kaskad atık gaz sisteminden alınarak ve çalışmayan bir ısıtma cihazından montaj odasına emilebilir. Ürünün ve fanın aynı zamanda çalıştırılması mümkün değilse veya yeterli bir hava beslemesi sağlanmışsa, ürün ortam havasına bağlı olarak çalıştırılabilir.



- Fan ile ürün arasında karşılıklı bir kilitleme oluşturun.

1.3.4 Yıldırım çarpması nedeniyle yangın tehlikesi ve elektronik hasarlar

- Eğer bina bir paratoner sistemi ile donatılmışsa, yanma havası/atık gaz akım borusunu paratonere bağlayın.
- Atık gaz borusu (yanma havası/atık gaz akım borusunun bina dışındaki kısımları) metal malzemeler içeriyorsa, atık gaz borusunu topraklayın.

1.3.5 Buzlanma nedeniyle yaralanma tehlikesi

Çatıdan geçirilen bir yanma havası/atık gaz akım borusunda, atık gazın içinde bulunan su buharı, çatı veya çatı yapısı üzerinde buz oluşturabilir.

- Çatıda oluşacak buzların çatıdan kaymasını sağlayın.

1.3.6 Bacadaki kimyasal tortular nedeniyle korozyon tehlikesi

Önceden sıvı veya katı yakıtlı ısı kazanlarının atık gazı için kullanılan bacalar, yanma havası girişi olarak kullanıma uygun değildir. Bacadaki kimyasal tortular yanma havasını etkileyebilir ve üründe korozyona yol açabilir.

- Yanma havası beslemesinin aşındırıcı maddeler içermediğinden emin olun.

1.4 CE sertifikası

Isıtma cihazları, 2016/426 Gaz Yakıtlı Cihazlar Yönetmeliği'ne (AB) göre kendi atık gaz sistemine sahip gaz yakıtlı cihazlar olarak sertifikalandırılmıştır. Bu montaj kılavuzu sertifikanın bir parçasıdır ve model onay sertifikasında belirtilir. Bu montaj kılavuzunda yer alan uygulama talimatlarına uyularak, yanma havası/atık gaz akım borusuna yönelik DemirDöküm ürün numaraları ile işaretli elemanların kullanılabilirlik kontrolü sağlanır. Isıtma cihazlarının montajı sırasında sertifikalı DemirDöküm yanma havası/atık gaz boru devresi elemanlarını kullanmazsanız, ısıtma cihazının CE uyumluluğu ortadan kalkar. Bu nedenle mutlaka DemirDöküm yanma havası/atık gaz sistemlerinin monte edilmesini tavsiye ediyoruz.

1.5 Yönetmelikler (direktifler, kanunlar, standartlar)

- Ulusal yönetmelikleri, standartları, direktifleri, düzenlemeleri ve kanunları dikkate alın.

2 Doküman ile ilgili uyarılar

2 Doküman ile ilgili uyarılar

2.1 Birlikte geçerli olan dokümanların dikkate alınması

- Monte edilen ısıtma cihazının montaj kılavuzunu mutlaka dikkate alın.

2.2 Dokümanların saklanması

- Bu kılavuzu ve ayrıca birlikte geçerli olan tüm belgeleri kullanıcıya teslim edin.

2.3 Kılavuzun geçerliliği

Bu kılavuz sadece birlikte geçerli olan dokümanlarda bahsedilen ısıtma cihazları, bundan sonra "ürün" olarak anılacaktır. İçin geçerlidir. Sisteme genel bakış bölümündeki tablolar aşağıdaki gruplamaya göre.

Ürün	Ürün numarası	Grup
isomiX P 35-CS/1 (N-TR)	0010025234	1
-	-	2
-	-	3

3 Sisteme genel bakış

3.1 Sistem gereklilikleri

3.1.1 Boru uzunlukları gereklilikleri

Soğuk alanda (ısıtılmamış odalar ve/veya dış ortam) maksimum boru uzunluğu 5 m'dir.

Toplam boru uzunluğu tablolarda verilen yatay alanlara yönelik 87° dirsekleri ve baca içi dönüş dirseğini kapsar.

Geçerlilik: Yanma Havası/Atık Gaz Akım Borusu \varnothing 60/100 mm

İlave saptırmalarda maksimum boru uzunluğu şu şekilde kısılanır: her 87° dirsek başına 1 m, her 45° dirsek başına 0,5 m.

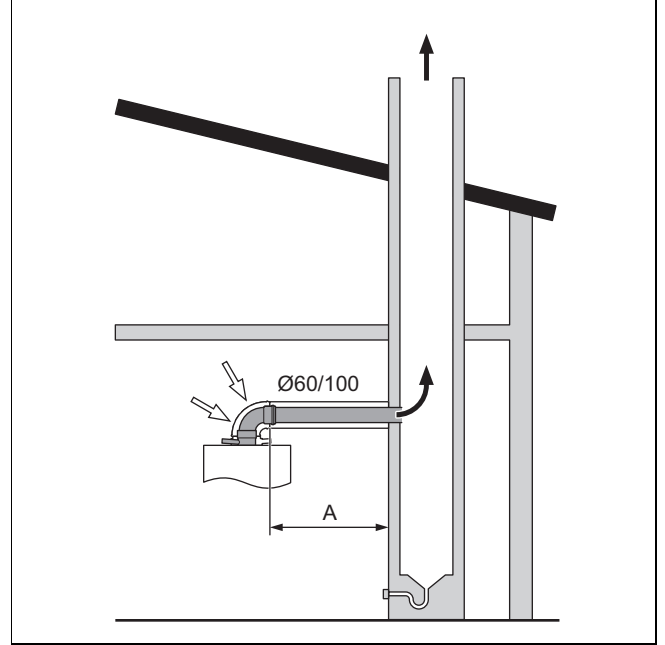
Geçerlilik: Yanma Havası/Atık Gaz Akım Borusu \varnothing 80/125 mm

VEYA Yanma havası/atık gaz akım borusu \varnothing 80/80 mm

İlave saptırmalarda maksimum boru uzunluğu şu şekilde kısılanır: her 87° dirsek başına 2,5 m, her 45° dirsek başına 1 m ve her revizyon T parçası başına 2,5 m.

3.2 Şaft bağlantısının alçak basınç atık gaz borusuna monte edilmesi

Geçerlilik: Yanma Havası/Atık Gaz Akım Borusu \varnothing 60/100 mm



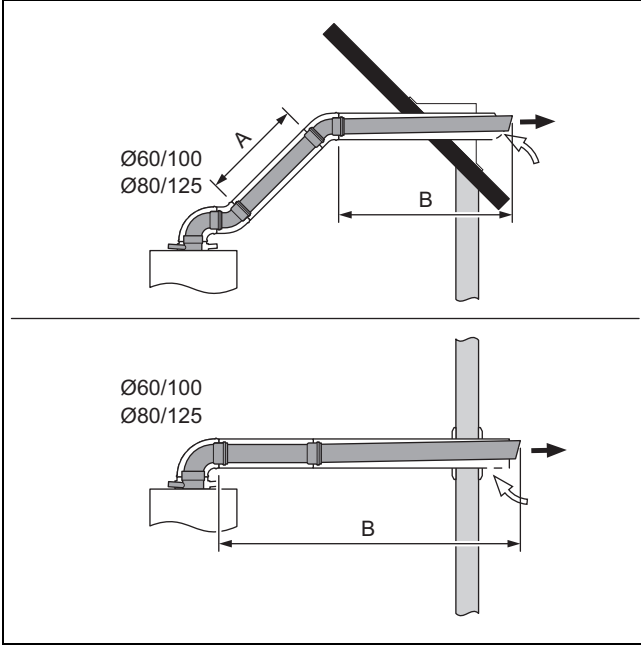
- Sistemin montajına ilgili boru uzunluğu tablolarına uyarak şaft bağlantısının alçak basınç atık gaz borusunun montajı (→ sayfa 20) ile başlayın.

Sistem ürün numarası: 0020285764

Grup	A _{max} [m]	87° dirsek sayısı
tümü	3	3

3.3 Yatay hava akım borusunun monte edilmesi

Geçerlilik: Yanma Havası/Atık Gaz Akım Borusu \varnothing 60/100 mm
VEYA Yanma Havası/Atık Gaz Akım Borusu \varnothing 80/125 mm



- Sistemin montajına ilgili boru uzunluğu tablolarına uyarak yatay duvar/çatı kılavuzunun montajı (→ sayfa 17) ile başlayın.

Geçerlilik: Yanma Havası/Atık Gaz Akım Borusu \varnothing 60/100 mm

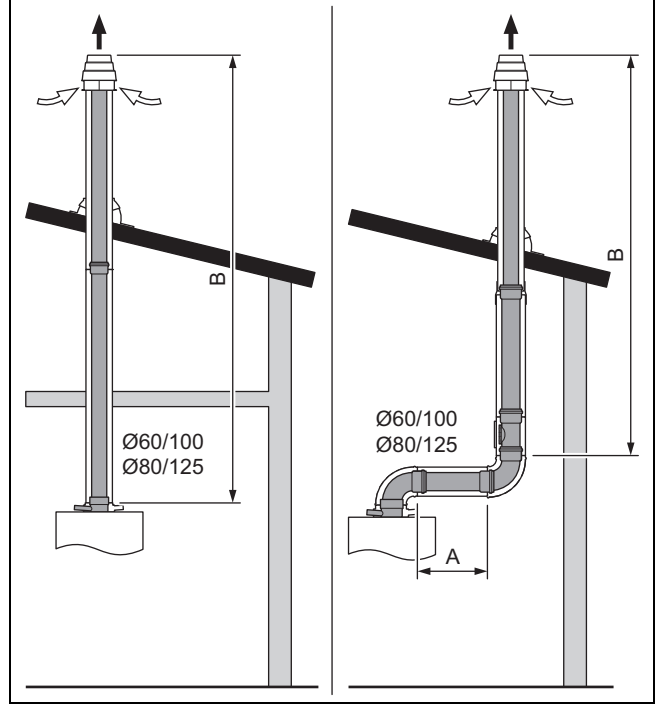
Sistem ürün numarası: 0020268005 Ortam havasından bağımsız		
Grup	(A+B) _{max} [m]	87° dirsek sayısı
1	8	1

Geçerlilik: Yanma Havası/Atık Gaz Akım Borusu \varnothing 80/125 mm

Sistem ürün numarası: 0020268001 Ortam havasından bağımsız		
Grup	(A+B) _{max} [m]	87° dirsek sayısı
1	23	3

3.4 Düz ve eğimli çatılardan dikey çatı çıkış sisteminin monte edilmesi

Geçerlilik: Yanma Havası/Atık Gaz Akım Borusu \varnothing 60/100 mm
VEYA Yanma Havası/Atık Gaz Akım Borusu \varnothing 80/125 mm



- Sistemin montajına ilgili boru uzunluğu tablolarına uyarak eğimli/düz çatılara yönelik çatı geçişinin montajı (→ sayfa 16) ile başlayın.

Geçerlilik: Yanma Havası/Atık Gaz Akım Borusu \varnothing 60/100 mm

Sistem ürün numarası: 0020268027 Ortam havasından bağımsız		
Grup	(A+B) _{max} [m]	87° dirsek sayısı
1	8	-

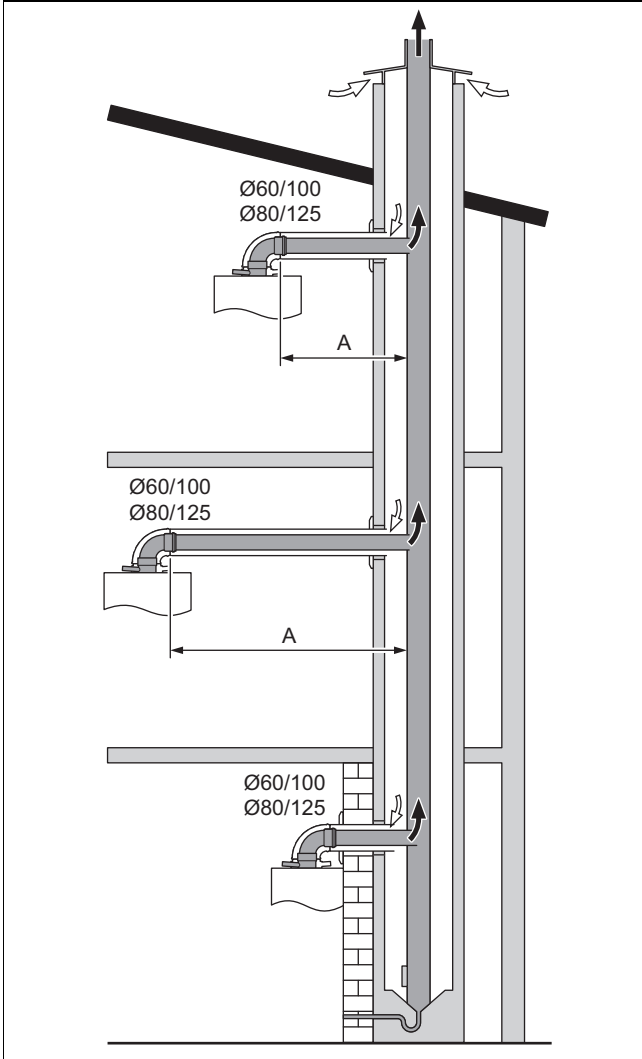
Geçerlilik: Yanma Havası/Atık Gaz Akım Borusu \varnothing 80/125 mm

Sistem ürün numarası: 0020268028 Ortam havasından bağımsız		
Grup	(A+B) _{max} [m]	87° dirsek sayısı
1	23	3

3 Sisteme genel bakış

3.5 Şaft bağlantısının yanma havası/atık gaz sistemine monte edilmesi

Geçerlilik: Yanma Havası/Atık Gaz Akım Borusu \varnothing 60/100 mm
VEYA Yanma Havası/Atık Gaz Akım Borusu \varnothing 80/125 mm



1. Bacanın boyutlarını kontrol edin ve baca üreticisinin verdiği izinleri dikkate alın.
2. Sistemin montajına ilgili boru uzunluğu tablolarına uyarak bağlantının yanma havası/atık gaz sistemine montajı (→ sayfa 19) ile başlayın.

Geçerlilik: Yanma Havası/Atık Gaz Akım Borusu \varnothing 60/100 mm

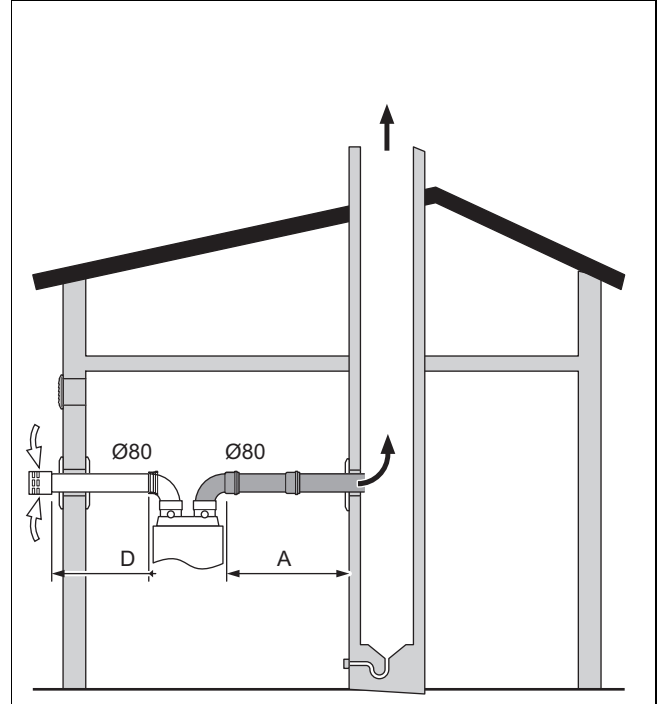
Sistem ürün numarası: 0020285764		
Grup	A_{max} [m]	87° dirsek sayısı
tümü	3	3

Geçerlilik: Yanma Havası/Atık Gaz Akım Borusu \varnothing 80/125 mm

Sistem ürün no.: 0020268002 + 0020268010		
Grup	A_{max} [m]	87° dirsek sayısı
tümü	3	3

3.6 Ayrılmış hava girişi ile alçak basınç şaft bağlantısının atık gaz borusuna monte edilmesi

Geçerlilik: Yanma havası/atık gaz akım borusu \varnothing 80/80 mm



1. Sistemin montajına ilgili boru uzunluğu tablolarına uyarak şaft bağlantısının alçak basınç atık gaz borusuna montajı (→ sayfa 20) ile başlayın.

Sistem ürün no.: 0020268032, 0020285765
Ortam havasından bağımsız
Yuvarlak şaft: En az 140 mm
Köşeli şaft: En az 120 x 120 mm

Grup	A_{max} [m]	D_{max} [m]	87° dirsek sayısı
tümü	3	15	5

2. Yatay atık gaz hattını ve gerekirse hava hattını monte edin. (→ sayfa 14)
3. Hava girişinin şaft/duvar bağlantısını monte edin. (→ sayfa 15)

4 Sertifikalı yanma havası/atık gaz akım boruları ve elemanlar

Aşağıdaki tablolarda, sistem sertifikası çerçevesinde izin verilen yanma havası/atık gaz akım boruları ve sertifikalı elemanları yer almaktadır.

Bu bölümde yer alan aşağıdaki tablolar aşağıdaki gruplamalara yöneliktir.

Ülkenizde tüm yanma havası/atık gaz akım boruları ve elemanları kullanıma sunulmamıştır.

4.1 Yanma Havası/Atık Gaz Akım Borusu ø 60/100 mm

Geçerlilik: Yanma Havası/Atık Gaz Akım Borusu ø 60/100 mm

4.1.1 Sisteme genel bakış

Sistem grubu	Ürün No.	Yanma havası/atık gaz akım borusu
A	0020268027	Dikey çatı geçişi
B	0020268005	Yatay duvar/çatı geçişi
C	0020285764	Yanma havası/atık gaz akım borularına hermetik şaft bağlantısı Negatif planlanmış atık gaz hattına hermetik şaft bağlantısı

4.1.2 Yapı elemanları

	Ürün No.	A	B	C
Hermetik sistem (PP) Çap 60/100 mm				
Yanma havası/Atık gaz akım borusu bağlantı parçası	0010031048	X		X
Uzatma (PP) - hermetik - 0,5 m	0020268009	X	X	X
Uzatma (PP) - hermetik - 1,0 m	0020268011	X	X	X
Uzatma (PP) - hermetik - 2,0 m	0020268013	X	X	X
Dirsek (PP) - konsantrik (2 adet) 45°	0020268007	X	X	X
Dirsek (PP), hermetik 87°	0020268006	X	X	X
Kapaklı temizleme elemanı (PP) - 0,25 m	0020285766	X	X	X
Dirsek (PP) - konsantrik 87° (PP) Temizleme kapaklı (ortam havasından bağımsız işletim için)	0020285768	X	X	X
Hava emişli temizleme kapağı (ortam havasına bağlı işletim için, 0020285768 ile bağlantılı)	0020285769			X
Boru kelepçesi 140 mm (5 adet) - Çap 100 mm	0020268017	X	X	X
Sistem atık gaz borusu (PP), sabit Çap 80 mm				
Uzatma, atık gaz borusu (PP) - 0,5 m	0020268029			X
Uzatma, atık gaz borusu (PP) - 1,0 m	0020268030			X
Uzatma, atık gaz borusu (PP) - 2,0 m	0020268031			X
Dirsek, atık gaz borusu (PP) - 45°	0020268033			X
Mesafe parçası (7 adet) - Çap 80 mm	0020285771			X
Sabit atık gaz borusu için baca çıkış şapkası	0020285772			X
Sistemler arası atık gaz elemanları				
Üniversal çatı plakası, eğimli çatı (doğal/siyah)	0020285774	X		

4 Sertifikalı yanma havası/atık gaz akım boruları ve elemanlar

4.2 Yanma Havası/Atık Gaz Akım Borusu ø 80/125 mm

Geçerlilik: Yanma Havası/Atık Gaz Akım Borusu ø 80/125 mm

4.2.1 Sisteme genel bakış

Sistem grubu	Ürün No.	Yanma havası/atık gaz akım borusu
A	0020268028	Dikey çatı geçişi
B	0020268001	Yatay duvar/çatı geçişi
C	0020268002 + 0020268010	Yanma havası/atık gaz akım borularına hermetik şaft bağlantısı

4.2.2 Yapı elemanları

	Ürün No.	A	B	C
Hermetik sistem (PP) Çap 80/125 mm				
Yanma havası/Atık gaz akım borusu bağlantı parçası	0010031049	X		X
Uzatma (PP) - hermetik - 0,5 m	0020268010	X	X	X
Uzatma (PP) - hermetik - 1,0 m	0020268012	X	X	X
Uzatma (PP)- hermetik - 2,0 m	0020268014	X	X	X
Dirsek (PP) (2 adet) - konsantrik - 45°	0020268003	X	X	X
Dirsek (PP) - hermetik - 87°	0020268002	X	X	X
Kapaklı temizleme elemanı (PP) - 0,25 m	0020285775	X	X	X
Temizleme kapağı ile dirsek (PP) - konsantrik - 87° (ortam havasından bağımsız işletim için)	0020285777	X	X	X
Boru kelepçesi (5 adet) - Çap 125 mm	0020268018			X
Sistem atık gaz borusu (PP), sabit Çap 80 mm				
Uzatma, atık gaz borusu (PP) - 0,5 m	0020268029			X
Uzatma, atık gaz borusu (PP) - 1,0 m	0020268030			X
Uzatma, atık gaz borusu (PP) - 2,0 m	0020268031			X
Dirsek, atık gaz borusu (PP) - 45°	0020268033			X
Mesafe parçası (7 adet) - Çap 80 mm	0020285771			X
Sabit atık gaz borusu için baca çıkış şapkası	0020285772			X
Sistemler arası atık gaz elemanları				
Üniversal çatı plakası, eğimli çatı (doğal/siyah)	0020285774	X		

4.3 Çapı 80/80 mm olan sisteme genel bakış

Geçerlilik: Yanma havası/atık gaz akım borusu ø 80/80 mm

4.3.1 Sisteme genel bakış

Sistem grubu	Ürün No.	Yanma havası/atık gaz akım borusu
A	0020285924 + 0020285765	Negatif planlanmış atık gaz hattına şaft bağlantısı

4.3.2 Yapı elemanları

Yapı elemanları	Ürün No.	A
Sistem atık gaz borusu (PP) - sabit - 80 mm çapında		
Yanma havası/Atık gaz akım borusu bağlantı parçası	0010031050	X
Uzatmalar, atık gaz borusu (PP) - 0,5 m	0020268029	X
Uzatmalar, atık gaz borusu (PP) - 1,0 m	0020268030	X
Uzatmalar, atık gaz borusu (PP) - 2,0 m	0020268031	X
Dirsek, atık gaz borusu (PP) - 45°	0020268033	X
Dirsek, atık gaz borusu (PP) - 87°	0020268032	X
Dayama parçası - (7 adet)	0020285771	X
Revizyon T parçası (PP) - 87°	0020285781	X
Boru kelepçeleri (5 adet)	0020268016	X
Sabit atık gaz borusu için baca çıkış şapkası	0020285772	X

5 Yanma havası/atık gaz akım boruları teslimat kapsamı

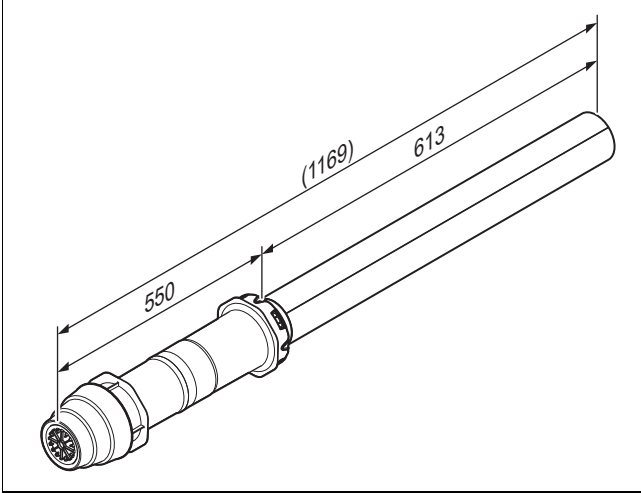
5 Yanma havası/atık gaz akım boruları teslimat kapsamı

5.1 Yanma Havası/Atık Gaz Akım Borusu ø 60/100 mm

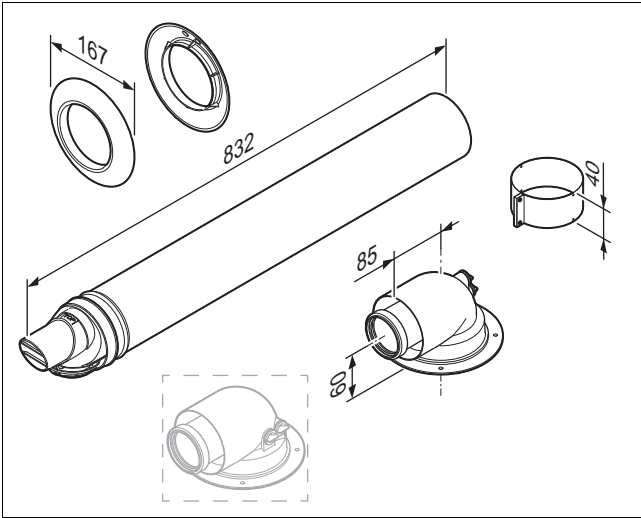
Geçerlilik: Yanma Havası/Atık Gaz Akım Borusu ø 60/100 mm

5.1.1 Teslimat kapsamı

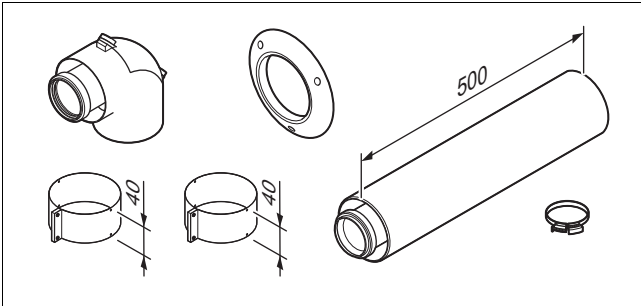
0020268027



0020268005



0020285764

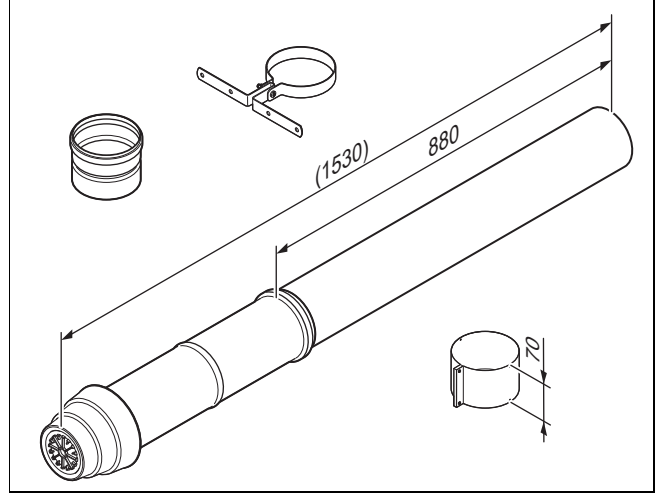


5.2 Yanma Havası/Atık Gaz Akım Borusu ø 80/125 mm

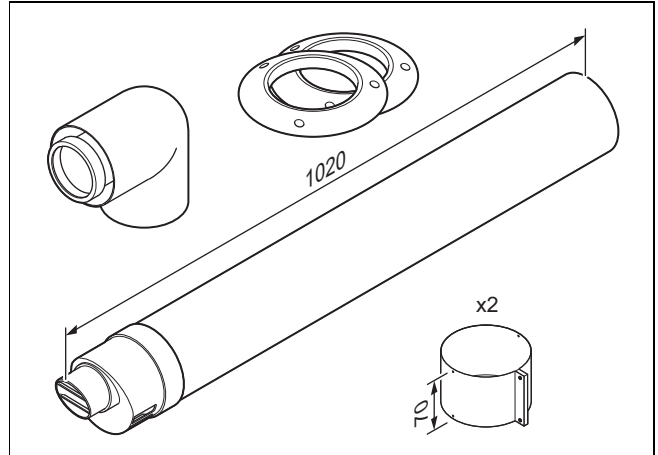
Geçerlilik: Yanma Havası/Atık Gaz Akım Borusu ø 80/125 mm

5.2.1 Teslimat kapsamı

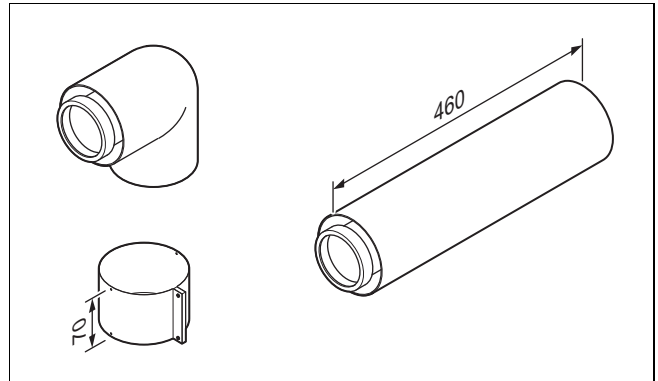
0020268028



0020268001



0020268002 ve 0020268010

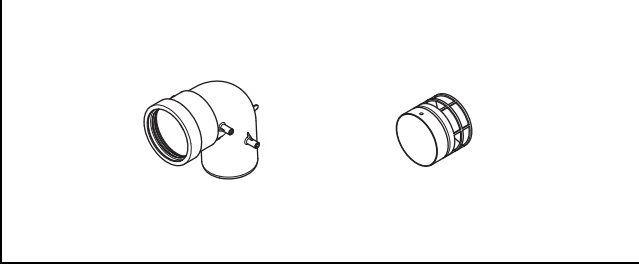


5.3 Yanma havası/atık gaz akım borusu ø 80/80 mm

Geçerlilik: Yanma havası/atık gaz akım borusu ø 80/80 mm

5.3.1 Teslimat kapsamı

0020285924 ve 0020285765



6 Montaj



Dikkat!

Yetersiz yanma havası beslemesinden dolayı ürünün hatalı çalışma tehlikesi!

Ortam havasına bağlı işletimde yeterli yanma havası beslemesi sağlanmalıdır.

- ▶ Dış ortama doğrudan açılan 150 cm²'lik bir menfez açın veya yeterli verimliliğe sahip bir havalandırma bağlantısı aracılığıyla yanma havası beslemesi sağlayın.
- ▶ Temiz hava girişine yönelik açıklıkları açık tutun, aksi halde ürün fonksiyonunda sorun çıkabilir.



Dikkat!

Düşük sıcaklık nedeniyle maddi hasar tehlikesi!

0°C altındaki sıcaklıklarda ve ısıtılmamış mekanlarda atık gaz borusunun esnekliği azalmaktadır.

- ▶ Atık gaz hattını dikkatlice çatıya taşıyın.
- ▶ Montajdan önce tüm parçalarda hasar kontrolü yapılmalıdır.



Dikkat!

Hatalı montaj nedeniyle maddi hasar tehlikesi!

Boruların yanlış iç içe geçirilmesi sonucunda contalar hasar görebilir.

- ▶ Boruları daima bir dönme hareketi ile birleştirin.

6.1 Sistem montajına yönelik notlar

Yanma havası/atık gaz akım borusunun montajı şafttaki atık gaz borusunun montajından, ürünün baca çıkış şapkasından, şaft bağlantısından ve bağlantısından oluşur.

Şafttaki atık gaz borusunun montajına yönelik bölümü tüm sonraki çalışmalarını ifade eder.

6.2 Montaj için genel koşullar

6.2.1 Yoğuşmalı ürünler için üreticinin yanma havası/atık gaz sistemlerinin teknik özellikleri

Teknik özellik	Tanım
Sıcaklık dayanıklılığı	Ürünün maksimum atık gaz sıcaklığına uyarlanmış.
Sızdırmazlık	Bina içinde ve dışında kullanım için ürüne uyarlanmış.
Yoğuşma suyu dayanıklılığı	Gaz ve sıvı yakıtlar için
Korozyon dayanıklılığı	Gaz ve likid gaz ısı değerine uyarlanmış
Yanıcı yapı malzemelerine mesafe	<ul style="list-style-type: none"> – Hermetik yanma havası/atık gaz borusu: Mesafe gerekli değil – Hermetik olmayan atık gaz hattı: 5 cm
Montaj yeri	Montaj talimatına göre
Yangın tutumu	Normal tutuşur (EN 13501-1 Sınıf E uyarınca)
Yangına karşı dayanma süresi	Yok: Hermetik yanma havası/atık gaz boru sistemi dış boruları yanmaz. Gerekli yangına karşı direnç süresi, bina içerisindeki şaftlarla sağlanmaktadır.

6.2.2 Yanma havası/Atık gaz akım borusuna yönelik şaft gereklilikleri

Üreticinin yanma havası/atık gaz akım boruları yangına karşı dirençli değildir (etki yönü dıştan dışa).

Yanma havası/Atık gaz akım borusu, yangına karşı koruma gerektiren bina bölümlerinden geçirilirse, bir şaft monte edilmelidir. Şaft, atık gaz sisteminin geçtiği bina bölümleri için gerekli yangına karşı koruma (etki yönü dıştan dışa) sağlamalıdır. Yangına karşı gerekli koruma, uygun bir sınıflandırmaya (bütünlüğü ve ısı yalıtımı) sahip olmalı ve bina şartları için yeterli olmalıdır.

Atık gaz çıkış borusu olarak kullanılan önceden mevcut bir baca prensip olarak bu gereklilikleri yerine getirir ve yanma havası/atık gaz akım borusu için şaft olarak kullanılabilir.

Şaftın gaz sızdırmazlığı EN 1443 uyarınca N2 test basıncı sınıfına uygun olmalıdır.

Atık gaz hattı olarak kullanılan mevcut bir baca genelde bu gereklilikleri yerine getirir ve besleme havası için şaft olarak kullanılabilir.

Şaft, yanma havası beslemesi için kullanılırsa, şaftın soğuması sonucunda dıştan giren soğuk yanma havası nedeniyle oluşan nem, şaftın dışına sızmayacak şekilde tasarlanmalı ve yalıtılmalıdır.

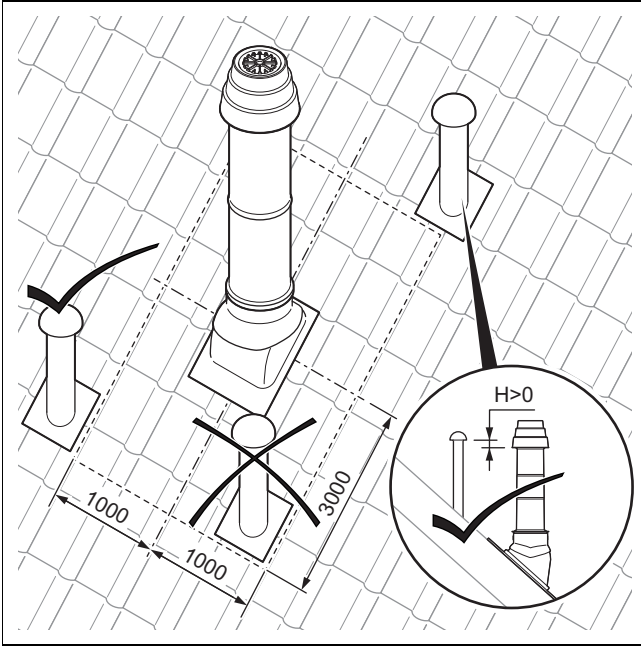
Atık gaz hattı olarak kullanılan mevcut bir baca genelde bu gereklilikleri yerine getirir ve ilave ısı yalıtımı olmadan yanma havası beslemesi için şaft olarak kullanılabilir.

6 Montaj

6.2.3 Yanma havası/atık gaz akım borusunun döşenmesi

- ▶ Yanma havası/atık gaz akım borusunun mümkün olduğunca düz ve kısa olmasını sağlayın.
- ▶ Birden fazla dirseği veya kontrol elemanını doğrudan arka arkaya kullanmayın.
- ▶ Yanma havası/atık gaz akım borusunu ve kullanım suyu hattını aynı şaftın içine döşemeyin.
- ▶ Atık gaz yolunun tüm hat boyunca kontrol edilebilmesini ve gerekirse temizlenebilmesini sağlayın.
- ▶ Yanma havası/atık gaz akım borusunun istendiğinde kolayca sökülebilmesini sağlayın (yaşam alanında sökmeyi zorlaştırıcı sabit bağlantılar yapılmamalı, sadece vidalı kapaklar kullanılmalıdır).

6.2.4 Atık gaz sistemi ağzının monte edilmesi



Kanal hava tahliye sistemlerinden çok nemli atık hava çıkmaktadır. Bu besleme havası borusunda yoğunlaşmış ürün hasarlarına yol açabilir.

- ▶ Ortam havasından bağımsız bir çalışma sağlamak için şekildeki minimum mesafelere uyun.
- ▶ Atık gaz sisteminin ağzını, atık gazlar güvenli bir şekilde dışarı atılacak ve dağıtılacak şekilde ve açıklıklardan (pencere, besleme havası açıklıkları ve balkonlar) binaya geri girmesi önlenecek şekilde düzenleyin.

6.2.5 Yoğuşma suyu tahliyesi

- ▶ Yoğuşma suyunun umumi atık su sistemine atılarak imhası sırasında yerel talimatları dikkate alın.
- ▶ Yoğuşma suyu gider hattı için sadece korozyona dayanıklı boruları kullanın.

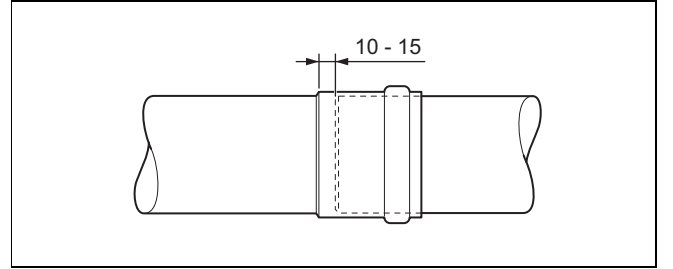
6.3 Yanıcı yapı malzemelerinden oluşan parçalara olan mesafe

Münferit olarak bağlanmış ürünlerde hermetik yanma havası/atık gaz boru sistemine veya yanıcı malzemelerden oluşan parçaların ilgili uzatmalarına mesafe mevcut değildir.

6.4 Atık gaz hattının şaftta monte edilmesi

6.4.1 Bağlantının $\varnothing 80$ (PP) sabit atık gaz borusuna monte edilmesi

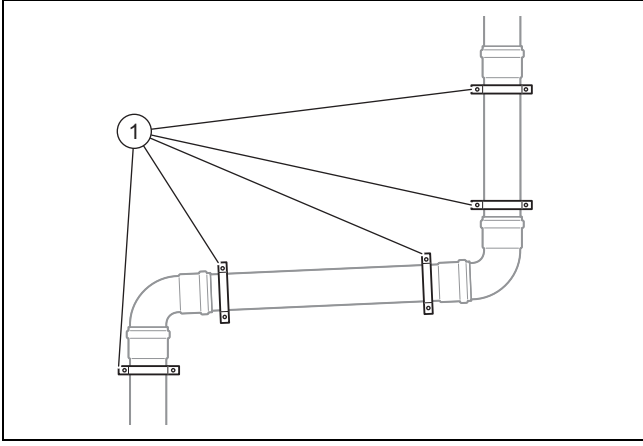
- ▶ Atık gaz hattının, yanıcı malzemelerden oluşan parçalara olan mesafesine uyun.
 - Minimum mesafe: 50 mm
- ▶ Atık gaz hattını binaların içerisinde sadece sürekli olarak dıştan havalandırılan mekanlara döşeyin.
 - Açıklığın kesiti: $\geq 150 \text{ cm}^2$
 - Odaların yeterince havalandırılması mümkün değilse hermetik yanma havası/atık gaz boru sistemini seçin.
- ▶ Şaftta yanma havası beslemesi için kullanmıyorsanız, şafttaki atık gaz hattı boyu boyunca alttan havalandırılmalıdır. Bunun için kurulum odası içinde şaftta bir havalandırma deliği açmalısınız.
 - Havalandırma deliği kesiti: $\geq 150 \text{ cm}^2$
- ▶ Yatay atık gaz borusunu ürüne eğimli döşeyin.
 - Ürüne olan eğim: $\geq 3^\circ$ (1 m boru uzunluğu başına 50 mm)
- ▶ Yatay hava borusunu dışa eğimli döşeyin.
 - Hava borusunun dışa doğru eğimi: $\geq 2^\circ$ (1 m boru uzunluğu başına 30 mm)



- ▶ Ürün ve atık gaz hattının dikey bölümü arasındaki borular sonuna kadar iç içe geçirmeyin.

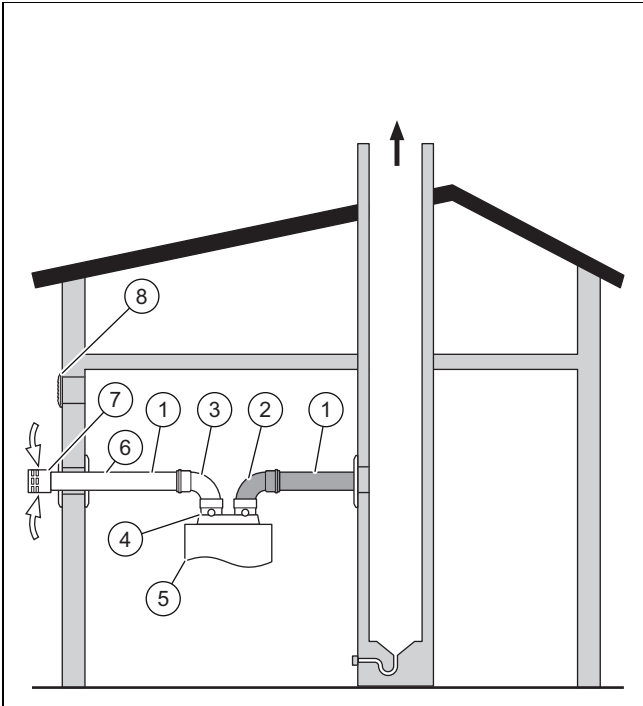
6.4.1.1 Yatay atık gaz ve besleme havası hattının monte edilmesi

1. Uzatmaları, şaft veya dış duvardan ürüne monte edin.
2. Gerekirse uzatmaları bir testereyle kısaltın.



3. Uzatmada doğrudan manşonun yanına dirsekten önce ve sonra birer kelepçe (1) monte edin.
4. Son olarak hava borusunun ve atık gaz borusunun dirseklerini veya revizyon T parçalarını ilgili ürün bağlantılarına yerleştirin.

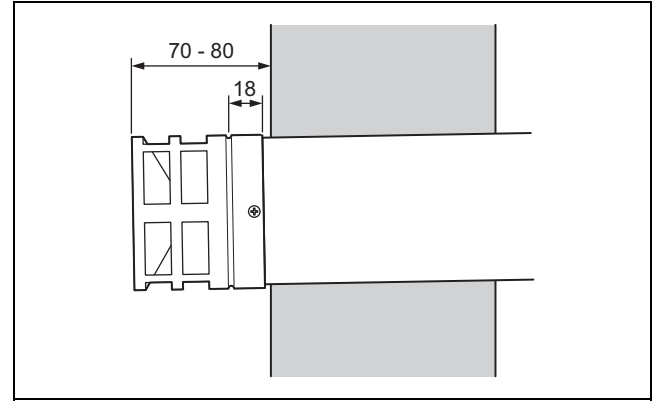
6.4.1.2 Hava girişinin şaft/duvar bağlantısının monte edilmesi (ortam havasından bağımsız işletim)



- | | | | |
|---|---|---|----------------------|
| 1 | Düz uzatmalar | 4 | Ürün bağlantısı |
| 2 | 87° dirsek veya 87° kapaklı temizleme elemanı T parçası | 5 | Ürün |
| 3 | 45° dirsek | 6 | Hava borusu |
| | | 7 | Rüzgar koruması |
| | | 8 | Ortam havalandırması |

1. Montaj yerini belirleyin.
2. Dış duvardan veya şaft duvarından yeterli büyüklükte bir delik açın.

Koşul: Dış duvardan yanma havası beslemesi



- ▶ Rüzgar korumasının (8) monte edildiği hava borusunun manşonunu çıkarın.
 - ▶ Rüzgar korumasını yakl. 20 mm hava borusunun (7) üzerine itin.
 - ▶ Rüzgâr korumasını birlikte verilen vida ile sabitleyin.
3. Hava borusunu dış duvarın iç ve dış tarafından sabitleyin veya şafta harç ile sabitleyin ve harcın kurumasını bekleyin.
 4. Dış duvarın iç ve dış tarafına veya şafta birer rozet monte edin.
 5. Yatay atık gaz hattını ve gerekirse hava hattını monte edin. (→ sayfa 14)

6.5 Baca şapkalarının montajı



Dikkat!

Sabit atık gaz borusunun ısı nedeniyle genişmesi sonucunda maddi hasar tehlikesi!

Sabit atık gaz borusunun ısıl genişmesi sonucunda kapak bazen 200 mm kadar kalkabilir.

- ▶ Kapağın üzerinde gerekli boş alanın bulunmasını sağlayın.



Dikkat!

Sabit atık gaz borusunun ısı nedeniyle genişmesi sonucunda maddi hasar tehlikesi!

Sabit atık gaz hattı soğuyunca kısalabilir.

- ▶ Yağmurdan koruma kapağını doğrudan bağlama parçalarına yerleştirmeyin. Aşağı doğru yakl. 20 mm boşluk bırakın.

6.5.1 Ekin yakındaki bacaya monte edilmesi

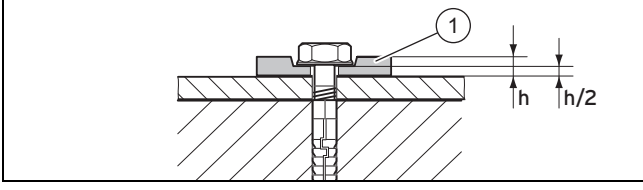
Yanma havası/atık gaz sisteminin ağızı yakındaki atık gaz sistemini kısıtlıyorsa duman gazı/atık gazın, kir partiküllerinin veya kurumun yüksek sıcaklıkları, ürüne ve baca çıkış şapkasına hasar verebilir.

- ▶ Baca çıkış şapkasını monte edin ve gerekirse yakındaki atık gaz sistemini bir ekle yükseltin.

6 Montaj

6.5.2 Baca çıkış şapkasının montajı için genel çalışmalar

6.5.2.1 Plastik/paslanmaz çelik baca çıkış şapkası ayağının monte edilmesi



1. Baca çıkış şapkası ayağını 4 civata ve esnek pullarla monte edin (1).
2. Pulu % 50 (h/2) sıkıştırın.
3. Gerekliğinde baca şapkasının ayağını bir testere ile küçültebilirsiniz.

6.6 Duvar / çatı çıkış sisteminin monte edilmesi

6.6.1 Dikey çatı geçişi

Geçerlilik: Yanma Havası/Atık Gaz Akım Borusu \varnothing 60/100 mm
VEYA Yanma Havası/Atık Gaz Akım Borusu \varnothing 80/125 mm



Tehlike!

Sızan atık gazlar nedeniyle zehirlenme tehlikesi ve çatı geçişinin bağlantı yerinden çıkması nedeniyle maddi hasar tehlikesi!

Kayan kar ve buz kütleleri, eğimli çatılarda çatı yüzeyindeki dikey çatı geçişine zarar verebilir.

- Aşırı kar/buz oluşumu olan bölgelerde dikey çatı geçişini mahyaya yakın monte edin veya çatı geçişinin üzerine bir kar tutma ızgarası monte edin.



Dikkat!

Bina yapısının hasara uğrama tehlikesi!

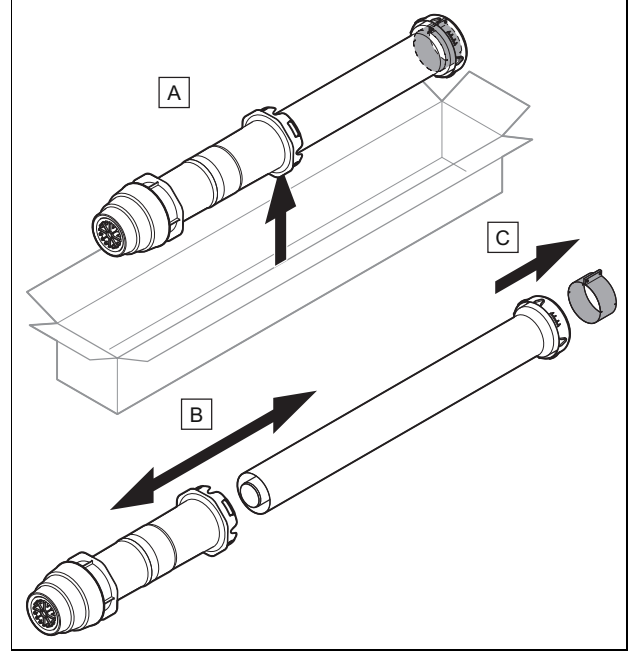
Yanlış montaj nedeniyle binaya su girebilir ve maddi hasarlara yol açabilir.

- Yönetmeliklerdeki, izolasyonlu çatılarda gerekli planlama ve uygulama hakkındaki kurallara uyun.

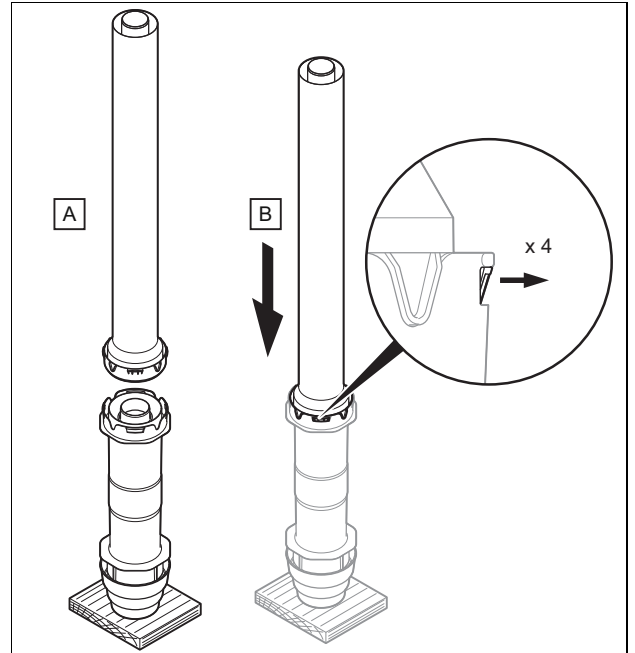
6.6.1.1 Dikey çatı geçişinin monte edilmesi

1. Çatı çıkış sisteminin montaj yerini belirleyin.

Geçerlilik: Yanma Havası/Atık Gaz Akım Borusu \varnothing 60/100 mm

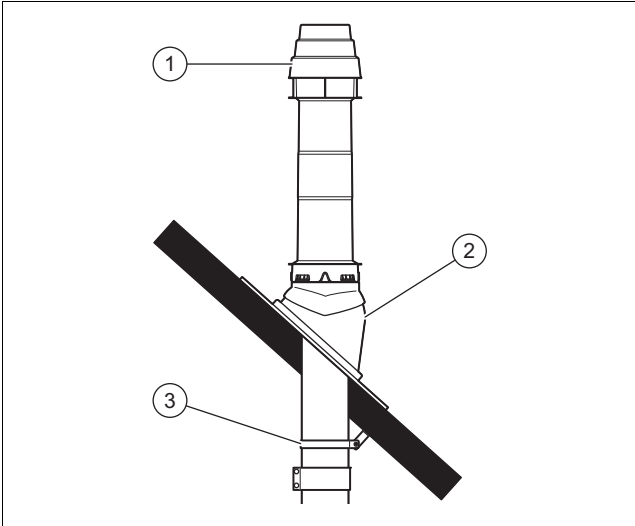


- Dikey çatı çıkış sistemini ambalajdan çıkarın ve münferit parçalarını şekilde gösterildiği gibi birbirinden ayırın.



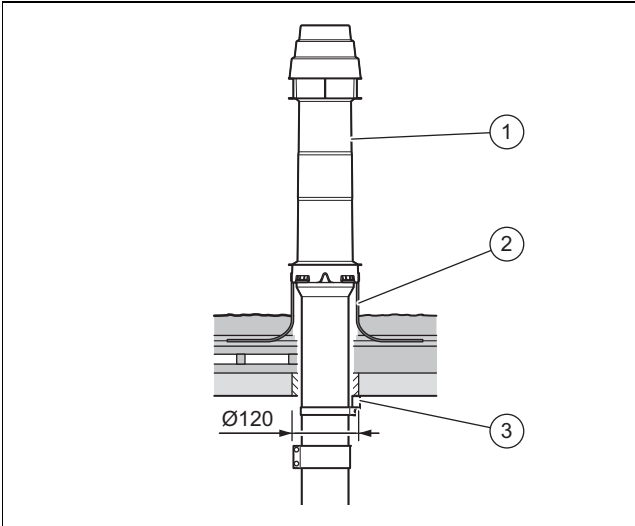
- Dikey çatı çıkış sistemini yerine oturduğu duyulabilecek şekilde monte edin.

Koşul: Eğimli çatı



- ▶ Çatı felemenk kiremidini (2) yerleştirin.
- ▶ Dikey çatı çıkış sistemini (1) çatı çıkış sistemi sızdırmaz biçimde oturana kadar üstten çatı geçiş kiremidine takın.

Koşul: Düz çatı



- ▶ Düz çatı boğazını (2) yerleştirin.
 - ▶ Düz çatı boğazını sıkıca yapıştırın.
 - ▶ Çatı çıkış sistemini (1) çatı çıkış sistemi sızdırmaz biçimde oturana kadar üstten düz çatı boğazına takın.
2. Çatı geçişini dikey olarak hizalayın.
 3. Çatı geçişini sabitleme kelepçesi (3) ile çatı konstrüksiyonuna sabitleyin.

Geçerlilik: Yanma Havası/Atık Gaz Akım Borusu \varnothing 80/125 mm

- ▶ \varnothing 110 mm geçiş parçasını \varnothing 125 mm'ye monte edin.
4. Gerekirse uzatmaları (\rightarrow sayfa 20) ve dirsekleri, uzatma parçasına yönelik hesaplamaları göz önünde bulundurarak monte edin. (\rightarrow sayfa 21)
 5. Gerekirse tüm birleşme yerlerini hava borusu kelepçeleri ile bağlayın. (\rightarrow sayfa 22)
 6. Ürünü yanma havası/atık gaz akım borusuna bağlayın. (\rightarrow sayfa 23)

6.6.2 Yatay duvar/çatı geçişi

Geçerlilik: Yanma Havası/Atık Gaz Akım Borusu \varnothing 60/100 mmVEYA Yanma Havası/Atık Gaz Akım Borusu \varnothing 80/125 mm

Tehlike!

Atık gaz sızıntısı nedeniyle zehirlenme tehlikesi!

Yanma havası/Atık gaz akım borusu için uygun olmayan bir montaj yeri seçilirse atık gazlar bina içine sızabilir.

- ▶ Yönetmeliklere göre pencerelere ve havalandırma menfezlerine bırakılması gereken mesafelere dikkat edin.



Tehlike!

Atık gaz sızıntısı nedeniyle zehirlenme tehlikesi!

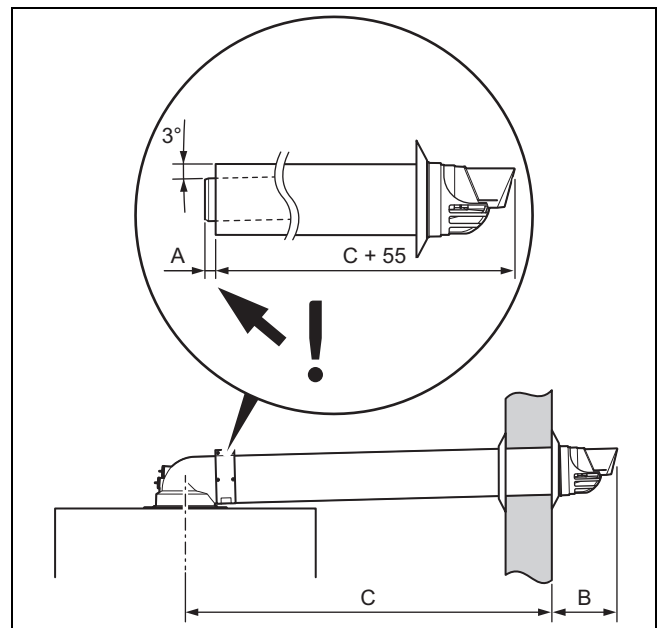
Hareketsiz duran yoğunlaşma suyu, atık gaz hattının contalarına zarar verebilir.

- ▶ Yatay atık gaz borusunu 3° 'lik bir eğim ile ısı üreticisine döşeyin (her 1 m boru uzunluğu için 50 mm).
- ▶ Bu işlem esnasında yanma havası/atık gaz akım borusunun duvar deliğinde merkezlenmiş olmasına dikkat edin.

Bir ısı kaynağına yakın montajda kullanıcı böcek uçuşu nedeniyle ağızda oluşan kirlenmeleri düzenli olarak temizlemelidir. Yetkili bayinin kullanıcıyı temizlik çalışmalarını hakkında bilgilendirmesi gerekir.

Yükseklik \times Genişlik için çatı direğinin minimum ölçüleri: 300 mm \times 300 mm.

6.6.2.1 Yatay duvar geçişinin monte edilmesi



1. Yanma havası/atık gaz akım borusunun montajı için uzunluk verilerini dikkate alın.

6 Montaj

Geçerlilik: Yanma Havası/Atık Gaz Akım Borusu \varnothing 60/100 mm

A	B
13 mm	140 mm

Geçerlilik: Yanma Havası/Atık Gaz Akım Borusu \varnothing 80/125 mm

A	B
15 mm	150...155 mm

2. Dış duvara 1 duvar geçiş deliği açın.

Geçerlilik: Yanma Havası/Atık Gaz Akım Borusu \varnothing 60/100 mm

Koşul: Duvar geçişine dışarıdan erişilemiyor

- Çap: 125 mm

Geçerlilik: Yanma Havası/Atık Gaz Akım Borusu \varnothing 60/100 mm

Koşul: Duvar geçişine dışarıdan erişiliyor

- Çap: 110 mm

Geçerlilik: Yanma Havası/Atık Gaz Akım Borusu \varnothing 80/125 mm

- Çap: 130 mm

3. Gerekirse atık gaz borusunu ve hava borusunu, birlikte monte edildiklerinde aynı ölçüde kısaltın.

Geçerlilik: Yanma Havası/Atık Gaz Akım Borusu \varnothing 60/100 mm

Koşul: Ön montajı yapılmış dış rozet, duvar geçişine sığıyor

- ▶ Dış rozeti, plastik burun ile hava borusunun boru boğumu arasına monte edin.
- ▶ Yanma havası/atık gaz akım borusunu, esnek dış rozet ile birlikte duvardan geçirin.
- ▶ Yanma havası/atık gaz akım borusunu, dış rozet dış duvara oturana kadar geri çekin.

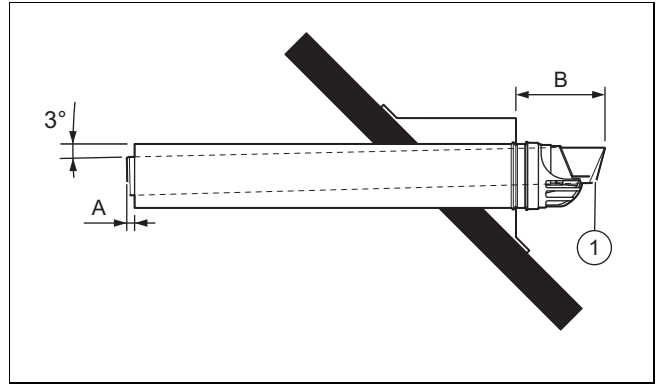
Koşul: Ön montajı yapılmış dış rozet, duvar geçişine sığmıyor

- ▶ Yanma havası/atık gaz akım borusunu duvardan geçirin.
- ▶ Dış menfezi monte edin.

Geçerlilik: Yanma Havası/Atık Gaz Akım Borusu \varnothing 80/125 mm

- ▶ Yanma havası/atık gaz akım borusunu duvardan geçirin.
 - ▶ Dış rozeti dış duvara monte edin.
4. Yanma havası/atık gaz akım borusunu harçla sabitleyin ve harcın sertleşmesini bekleyin.
5. Duvar rozetini duvarın iç kısmına monte edin.
6. Ürünü yatay duvar/çatı kılavuzuna bağlayın. (→ sayfa 23)

6.6.2.2 Yatay hava akım borusunun monte edilmesi



1. Yanma havası/atık gaz akım borusunun montajı için uzunluk verilerini dikkate alın.

Geçerlilik: Yanma Havası/Atık Gaz Akım Borusu \varnothing 60/100 mm

A	B
13 mm	140 mm

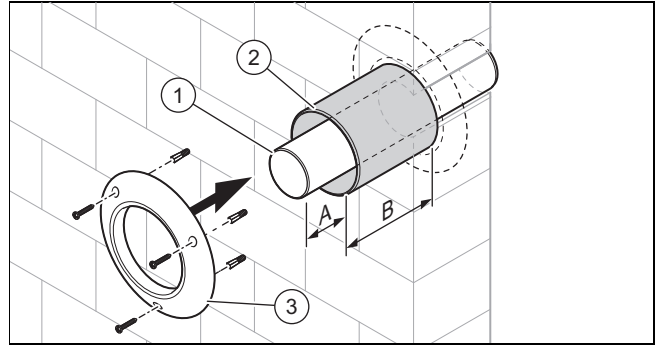
Geçerlilik: Yanma Havası/Atık Gaz Akım Borusu \varnothing 80/125 mm

A	B
15 mm	150...155 mm

2. Yanma havası/atık gaz akım borusunu (1) dış rozet olmadan çatı direğine yerleştirin.
- Çatı direği asgari ölçüleri: 300 mm x 300 mm (Yükseklik x Genişlik)
3. Ürünü yanma havası/atık gaz akım borusuna bağlayın. (→ sayfa 23)

6.7 Şaft bağlantısının monte edilmesi

6.7.1 Ortam havasına bağlı çalışma için şaft bağlantısının monte edilmesi



1. Atık gaz borusunu (1) ilgili uzunluğa kısaltın ve atık gaz borusunu baca içi dönüş dirseğine takın.

Geçerlilik: Yanma Havası/Atık Gaz Akım Borusu \varnothing 60/100 mm

A	B
13 mm	25 mm

Geçerlilik: Yanma Havası/Atık Gaz Akım Borusu \varnothing 80/125 mm

A	B
25 mm	25 mm

2. Atık gaz borusunu yapı harcı ile sabitleyin ve yapı harcının sertleşmesini bekleyin.
3. Hava borusunu (2) ilgili uzunluğa kısaltın. Bu esnada sabitleyicinin ucunu ayırmayın, çünkü merkezleme sa-

bitleyici, duvar rozeti ve hava borusu kelepçesi üzerinden gerçekleştirilmektedir.

- Hava borusunu duvara kadar atık gaz borusunun üzerine itin.
- Duvar rozetini (3) monte edin.



Dikkat!

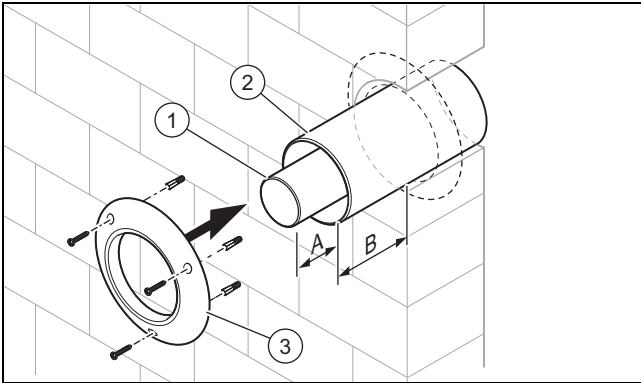
Bina yapısının hasara uğrama tehlikesi!

Hasarlı atık gaz borusundan yoğuşma çıkabilir ve şaftı nemlendirebilir.

- Şaftın alt ucundaki kurulum odasında bir hava giriş açıklığı oluşturun (menfez kesiti: $\varnothing 60$ atık gaz borularında en az 75 cm^2 , $\geq \varnothing 80$ atık gaz borularında en az 125 cm^2).

- Şaftın alt ucunda yeterince büyük bir hava giriş açıklığı bırakın ve minimum ölçüyü dikkate alın.
Geçerlilik: $\varnothing 80$
– $\geq 125 \text{ cm}^2$
- 87° dirseğe ait kapalı kapaklı temizleme elemanını hava emiş delikli kapak ile değiştirin.

6.7.2 Ortam havasından bağımsız çalışma için şaft bağlantısının monte edilmesi



- Atık gaz borusunu (1) ilgili uzunluğa kısaltın ve atık gaz borusunu baca içi dönüş dirseğine takın.

Geçerlilik: Yanma Havası/Atık Gaz Akım Borusu $\varnothing 60/100 \text{ mm}$

A	B
13 mm	25 mm

Geçerlilik: Yanma Havası/Atık Gaz Akım Borusu $\varnothing 80/125 \text{ mm}$

A	B
25 mm	25 mm

- Atık gaz borusunu geçiş dirseğine takın.
- Hava borusunu (2) ilgili uzunluğa kısaltın. Bu esnada sabitleyicinin ucunu ayırmayın, çünkü merkezleme sabitleyici, duvar rozeti ve hava borusu kelepçesi üzerinden gerçekleştirilmektedir.
- Hava borusunu atık gaz borusu üzerinden, şaftın iç duvarını geçene kadar itin.
- Hava borusunu harç ile sabitleyin ve yapı harcının sertleşmesini bekleyin.
- Duvar rozetini (3) monte edin.

6.7.3 Konsantrik şaft bağlantısının alçak basınç yanma havası/atık gaz sistemine monte edilmesi



Dikkat!

Üründe hasar oluşturma tehlikesi!

Atık gaz sisteminin dikey bölümünde basınç meydana gelmemelidir, çünkü bu durumda brülörün çalışması etkilenebilir ve ürün hasar görebilir. Ürün bu çalışma şekli için uygun değildir.

- Dikey atık gaz hattının EN-13384 uyarınca, ürünün montaj kılavuzundaki atık gaz kütle akışı ve atık gaz sıcaklığı bilgileri ile fonksiyon kontrolünü gerçekleştirin.

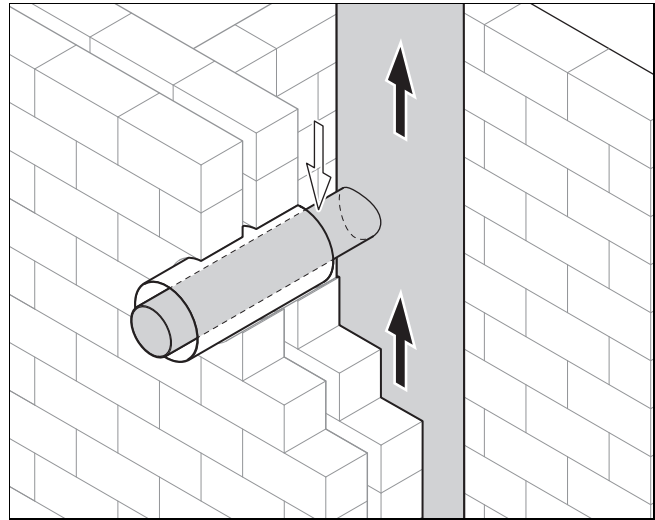


Dikkat!

Yapıda hasar tehlikesi!

Şaft duvarının statik ve yangına karşı koruma işlevi sabitlemeler nedeniyle olumsuz etkilenebilir.

- Yanma havası/atık gaz sistemi şaft duvarının yakınına vidalar, dübelller vs. ile sabitlemeler yapmayın.
- Sabitlemeleri bir ön duvara veya duvarın yan tarafına uygulayın.
- Yanma havası/Atık gaz sistemi üreticisinin bilgilerini dikkate alın.



- Ortam havasından bağımsız işletim türü için, ürünün montaj kılavuzunda açıklanan ürünün bağlantı yüksekliğini (yanma havası/atık gaz borusu ve dirsek bağlantı parçası dahil) dikkate alarak yanma havası/atık gaz sistemine bir bağlantı oluşturun.

Koşul: Atık gaz çıkışı ile seramik atık gaz sistemi

- Manşonlu konsantrik atık gaz borusunu, atık gaz borusu bu montaj sırasında dayama parçasıyla hava borusuna sabitlenecek şekilde yerleştirin.

6 Montaj

Koşul: Atık gaz çıkışı olmadan seramik atık gaz sistemi

- ▶ Atık gaz borusundaki manşonu sökün.
- ▶ Hava borusunu kısaltırken merkezleme halkalı ucu ayırmamaya dikkat edin.
- ▶ Birlikte verilen sabitleme kelepçesini, atık gaz borusu yanma havası/atık gaz sisteminin atık gaz manşonuna yerleştirildikten sonra hava borusunun dayama parçasıyla destekleneceği şekilde atık gaz borusunun etrafına oturtun.

Koşul: Atık gaz çıkışı ile metal atık gaz borulu atık gaz sistemi

- ▶ Manşonlu konsantrik atık gaz borusunu, atık gaz borusu bu montaj sırasında dayama parçasıyla hava borusuna sabitlenecek şekilde yerleştirin.

Koşul: Metal atık gaz borusu ile atık gaz sistemi ve atık gaz çıkışı olmayan mineral malzemelerden şaft

- ▶ Hava borusunu harç ile sabitleyin ve şaftı kapatın.
- ▶ Ürünü vakum atık gaz hattına bağlayın. (→ sayfa 24)

6.7.4 Şaft bağlantısının bir alçak basınç atık gaz borusuna monte edilmesi

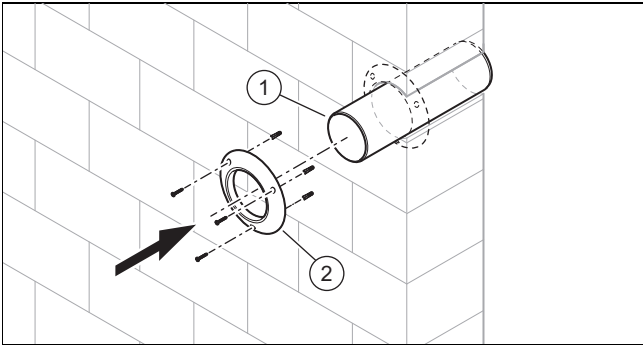


Tehlike!

Atık gaz sızıntısı nedeniyle zehirlenme tehlikesi!

Atık gaz hattının dikey bölümünde basınç oluşursa atık gaz, çalışmayan bir cihaza ulaşabilir. Ürünler bu çalışma şekli için uygun değildir.

- ▶ Dikey atık gaz hattının EN-13384 uyarınca, ürünün montaj kılavuzundaki atık gaz kütle akışı ve atık gaz sıcaklığı bilgileri ile fonksiyon kontrolünü gerçekleştirin.



1. Ürünün bağlantı yüksekliğini dikkate alın (yanma havası/atık gaz akım borusu bağlantı parçası ve dirsek dahil).
2. \varnothing 80 mm'lik bir atık gaz borusu için atık gaz borusunun dikey bölümüne bir delik açın.
3. Atık gaz borusunu kısaltın.
 - Atık gaz borusunun duvardaki deliğe uymasına için, atık gaz borusunu kısaltırken manşonu ayırmalısınız.
4. Atık gaz borusunu (1) duvara yerleştirin ve yapı maddesine uygun şekilde kapatın.
5. Duvar rozetini (2) monte edin.
6. Ürünü vakum atık gaz hattına bağlayın. (→ sayfa 24)

6.8 Ürün ile temiz hava girişi / atık gaz bağlantısı - bağlantısının oluşturulması

6.8.1 Uzatmaların monte edilmesi

Geçerlilik: Yanma Havası/Atık Gaz Akım Borusu \varnothing 60/100 mm

VEYA Yanma Havası/Atık Gaz Akım Borusu \varnothing 80/125 mm

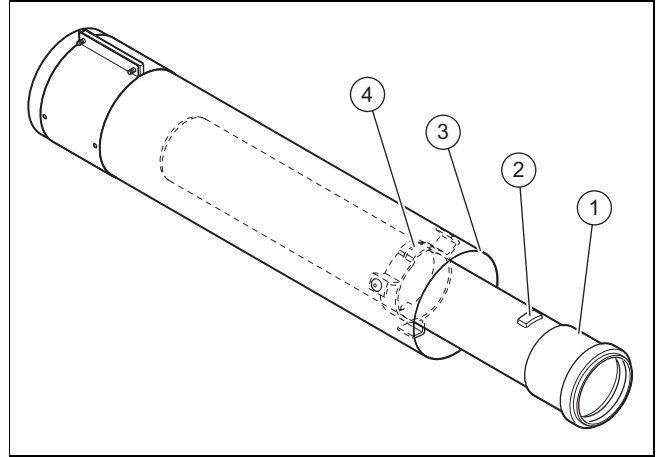


Tehlike!

Uygunsuz montajda atık gaz sızıntısı nedeniyle zehirlenme tehlikesi!

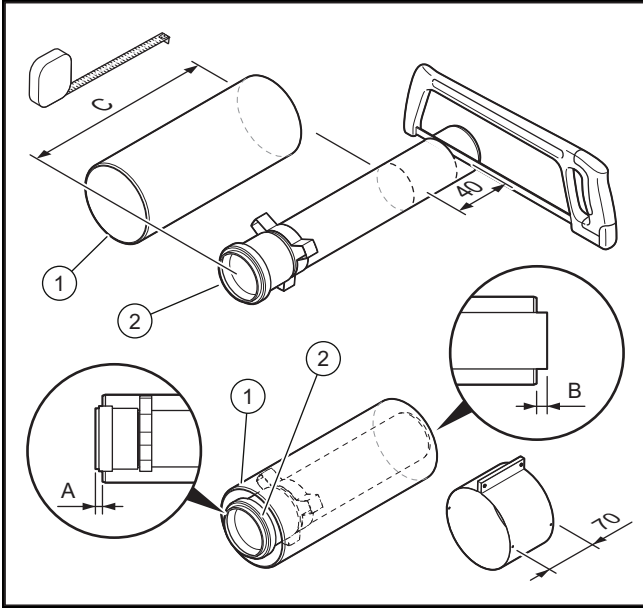
Atık gaz borularının/contalarının hatalı montajı ve duvarda/tavanda eksik sabitleme nedeniyle atık gaz çıkabilir.

- ▶ Montajı kolaylaştırmak için gerektiğinde sadece su veya piyasada bulunan yeşil sabun kullanın.
- ▶ Boruların montajında mutlaka contaların doğru oturmasına dikkat edin (hasarlı contalar kullanmayın).
- ▶ Monte etmeden önce contaların hasar görmemesi için boruların çapaklarını ve pahını alın. Kıymıkları temizleyin.
- ▶ Darbeli veya başka bir şekilde hasarlanmış boru kullanmayın.
- ▶ Her uzatmayı bir boru kelepçesiyle duvara veya tavana sabitleyin. 2 boru kelepçesi arasındaki mesafe en fazla uzatmanın uzunluğuna sahip olmalıdır, yani 2 m'den fazla olmamalıdır.
- ▶ Atık gaz borusunu, hava borusunun merkezleme halkasında sabitleyin.



1. Atık gaz borusunu (1), plastik uzantı (2) dayama parçasından (4) çıkana kadar çevirin.
2. Atık gaz borusunu hava borusundan (3) dışarı çekin.
3. Önce hava borusunda gereken uzunluğu ölçün ve ardından atık gaz borusunda ilgili uzunluğu hesaplayın.

- Atık gaz borusunun uzunluğu: Hava borusu uzunluğu + 40 mm



4. Uzatmanın kısaltılmasına yönelik uzunluk verilerini dikkate alın.

Geçerlilik: Yanma Havası/Atık Gaz Akım Borusu \varnothing 60/100 mm

A	B	C
27 mm	13 mm	≥ 80 mm

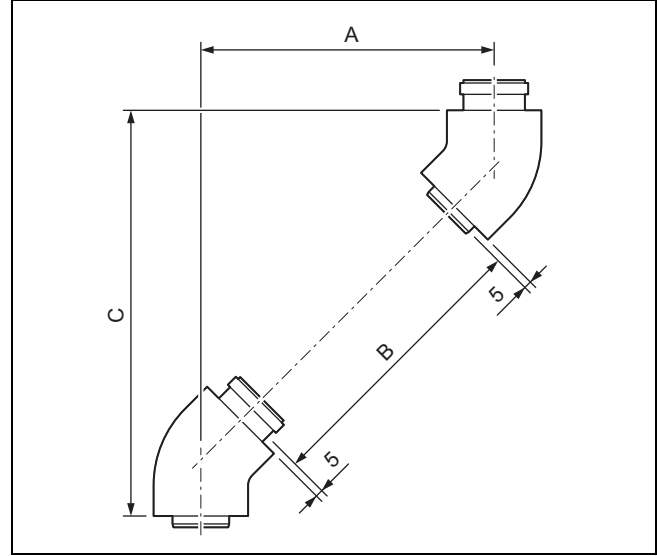
Geçerlilik: Yanma Havası/Atık Gaz Akım Borusu \varnothing 80/125 mm

A	B	C
25 mm	15 mm	≥ 100 mm

5. Boruları bir testere veya sac makası ile kısaltın.
6. Atık gaz borusunu (2) tekrar hava borusuna (1) sabitleyin.

6.8.2 Yanma havası/atık gaz akım borusunun uzatma parçası ölçüsünün hesaplanması

6.8.2.1 45° dirsek (yanma havası/atık gaz akım borusu) uzatma parçası ölçüsünün hesaplanması



- A Uzatma parçası C Yükseklik
B Hava borusu uzunluğu

Geçerlilik: Yanma Havası/Atık Gaz Akım Borusu \varnothing 60/100 mm

Formül

$$B = (A \times 1,41) - 130 \text{ mm}$$

$$C = A + 120 \text{ mm}$$

$$\text{Atık gaz borusunun uzunluğu} = B + 40 \text{ mm}$$

Kısıtlamalar

	Uzatma parçası (A)
uzatmasız	90 ... 100 mm
uzatmalı	160 ... 800 mm
Mümkün değil	106 ... 154 mm

Örnek

İstenen uzatma parçası (A): 450 mm

$$B = 450 \text{ mm} \times 1,41 - 130 \text{ mm} = 504 \text{ mm}$$

$$C = 450 \text{ mm} + 120 = 570 \text{ mm}$$

$$\text{Atık gaz borusunun uzunluğu} = 504 + 40 \text{ mm} = 544 \text{ mm}$$

Geçerlilik: Yanma Havası/Atık Gaz Akım Borusu \varnothing 80/125 mm

Formül

$$B = (A \times 1,41) - 130 \text{ mm}$$

$$C = A + 120 \text{ mm}$$

$$\text{Atık gaz borusunun uzunluğu} = B + 40 \text{ mm}$$

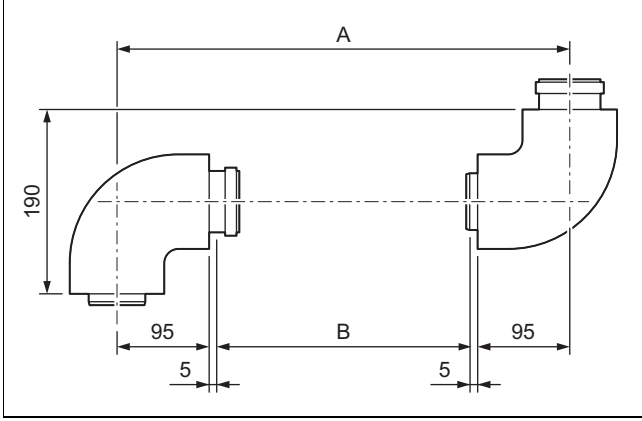
Kısıtlamalar

	Uzatma parçası (A)
uzatmasız	85 ... 100 mm
uzatmalı	170 ... 730 mm
Mümkün değil	101 ... 169 mm

6 Montaj

Örnek
İstenen uzatma parçası (A): 300 mm
$B = 300 \text{ mm} \times 1,41 - 130 \text{ mm} = 293 \text{ mm}$
$C = 300 \text{ mm} + 120 = 420 \text{ mm}$
Atık gaz borusunun uzunluğu = $293 + 40 \text{ mm} = 333 \text{ mm}$

6.8.2.2 87° dirsek (yanma havası/atık gaz akım borusu) uzatma parçası ölçüsünün hesaplanması



- A Uzatma parçası C Yükseklik
B Hava borusu uzunluğu

Geçerlilik: Yanma Havası/Atık Gaz Akım Borusu \varnothing 60/100 mm

Formül
$B = A - 200 \text{ mm}$
Atık gaz borusunun uzunluğu = $B + 40 \text{ mm}$

Kısıtlamalar	
	Uzatma parçası (A)
uzatmasız	190 ... 200 mm
uzatmalı	271 ... 800 mm
Mümkün değil	201 ... 264 mm

Örnek
İstenen uzatma parçası (A): 350 mm
$B = 350 \text{ mm} - 200 \text{ mm} = 150 \text{ mm}$
Atık gaz borusunun uzunluğu = $150 \text{ mm} + 40 \text{ mm} = 190 \text{ mm}$

Geçerlilik: Yanma Havası/Atık Gaz Akım Borusu \varnothing 80/125 mm

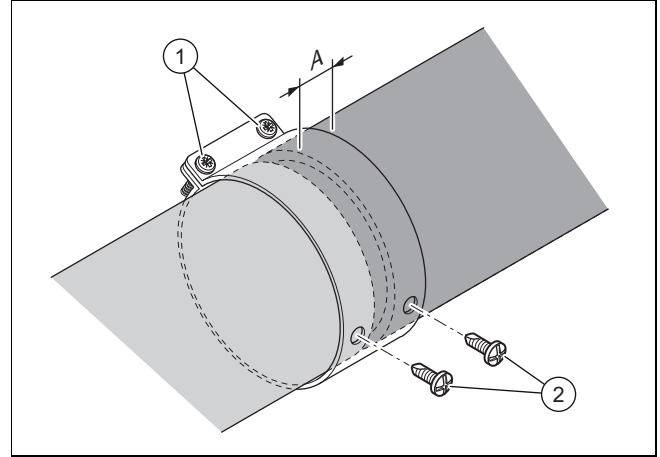
Formül
$B = A - 200 \text{ mm}$
Atık gaz borusunun uzunluğu = $B + 40 \text{ mm}$

Kısıtlamalar	
	Uzatma parçası (A)
uzatmasız	190 ... 200 mm
uzatmalı	300 ... 960 mm
Mümkün değil	201 ... 299 mm

Örnek
İstenen uzatma parçası (A): 400 mm
$B = 400 \text{ mm} - 200 \text{ mm} = 200 \text{ mm}$
Atık gaz borusunun uzunluğu = $200 \text{ mm} + 40 \text{ mm} = 240 \text{ mm}$

6.8.3 Hava borusu kelepçelerinin monte edilmesi

Geçerlilik: Yanma Havası/Atık Gaz Akım Borusu \varnothing 60/100 mm
VEYA Yanma Havası/Atık Gaz Akım Borusu \varnothing 80/125 mm



Tehlike!

Atık gaz sızıntısı nedeniyle zehirlenme tehlikesi!

Hasarlı atık gaz borularından veya birbirine emniyetli şekilde bağlanmayan borulardan atık gaz çıkabilir.

- Kelepçeleri ve hava borularını birlikte verilen vidalarla emniyete alın.
- Vidalama esnasında atık gaz borusunun hasar görmemesine dikkat edin.

1. Hava borularını birbirine itin.
– Hava boruları arasındaki mesafe: 0 ... 5 mm
2. Boru kelepçesi ile hava borusunun kenarları arasındaki asgari mesafeyi dikkate alın.

Hava borusu kelepçesi	A_{\min} [mm]
70 mm	30
48 mm	15
40 mm	15

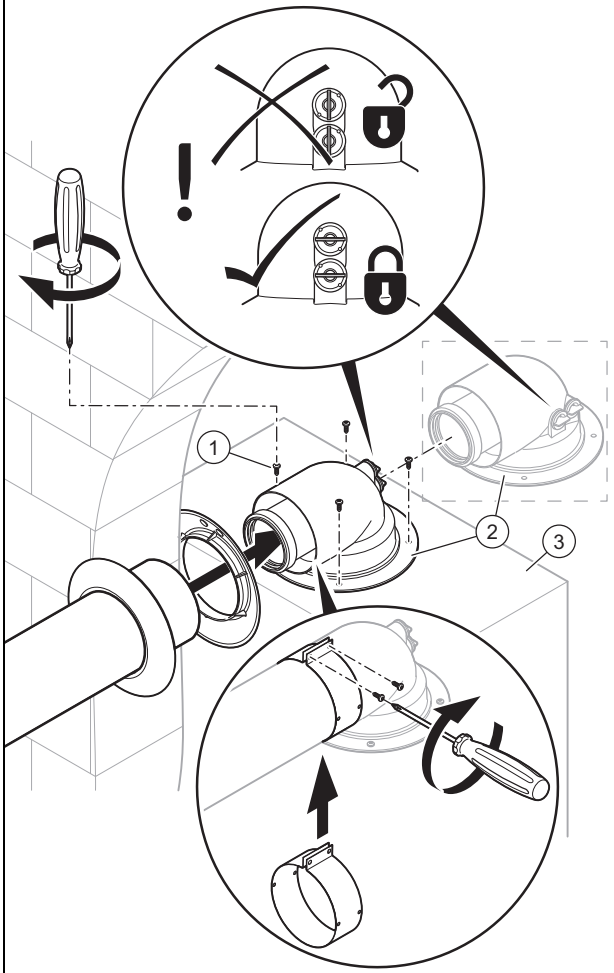
3. Hava borusu kelepçesini hava borusu birleşme yeri üzerine ortalı şekilde itin ve civataları (1) sıkın.
4. Kendiliğinden oturan emniyet civatalarını sıkın (2).

6.9 Ürünün bağlanması

6.9.1 Ürünün yatay duvar/çatı kılavuzuna bağlanması

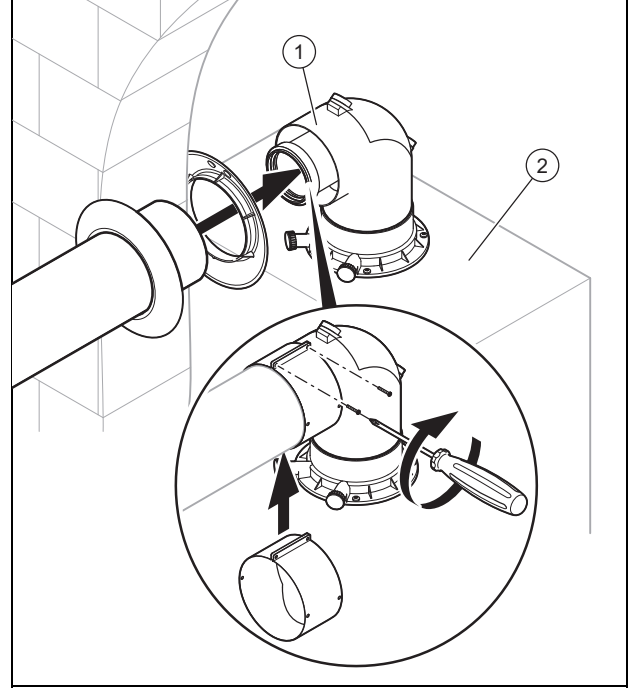
1. Ürünü, ürünün montaj kılavuzunda açıklandığı şekilde monte edin.

Geçerlilik: Yanma Havası/Atık Gaz Akım Borusu \varnothing 60/100 mm



- 87° dirseği (2) 4 cıvata ile (1) ürüne (3) monte edin.

Geçerlilik: Yanma Havası/Atık Gaz Akım Borusu \varnothing 80/125 mm



- Çentikli hava borusu kelepçesini doğrudan 87° dirseğe (1) ve 87° dirseği bağlantı parçasına monte edin.
- Bağlantı parçasını ürüne monte edin (2).

Koşul: Doğrudan duvar önünde ürün

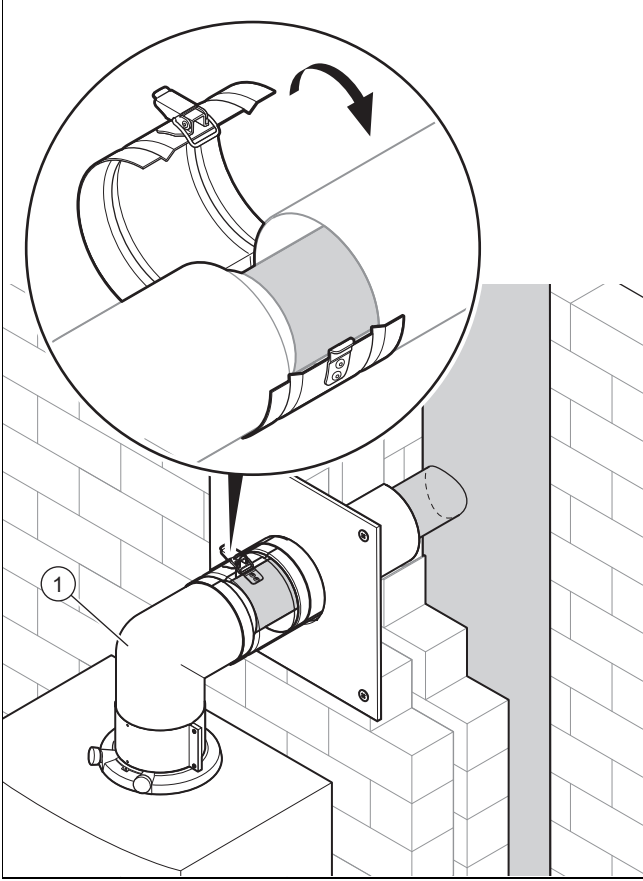
- Dirseği yanma havası/atık gaz akım borusu ile birbirine bağlayın.

Koşul: Duvar önünden uzak ürün

- Dirseği uzatma ile birbirine bağlayın.
 - Uzatmayı yanma havası/atık gaz akım borusu ile birbirine bağlayın. (→ sayfa 20)
2. Tüm birleşme yerlerini hava borusu kelepçeleri ile bağlayın. (→ sayfa 22)
 3. 87° dirsekteki ölçüm açıklıklarının doğru şekilde kapatıldığından emin olun.

6 Montaj

6.9.2 Ürünün alçak basınç atık gaz borusuna bağlanması



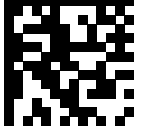
1. Ürünü, ürünün montaj kılavuzunda açıklandığı şekilde monte edin.
2. 87° dirseği (1) ürün bağlantısına ve yanma havası/atık gaz borusuna bağlayın.
3. 87° dirseğe ait kapalı temizleme kapağını ilgili hava emiş delikli kapak ile değiştirin.
4. Tüm birleşme yerlerini hava borusu kelepçeleri ile bağlayın. (→ sayfa 22)

Yayınlayan/üretici

TÜRK DEMIRDÖKÜM FABRIKALARI A.S.

4 Eylül Mah. Osman Rusçuk Cad. No: 5 – 11300 / Bozüyük – Bilecik

www.demirdokum.com.tr



0020294220_01

0020294220_01 – 02.06.2020

tedarikçi

Türk DemirDöküm Fabrikaları A.Ş.

Atatürk Mahallesi Meriç Caddesi No: 1/4 – 34758 / Ataşehir – İstanbul

Tel. 0216 516 2000 – Faks 0216 516 2007

Müşteri iletişim merkezi 0850 2221833

info@demirdokum.com.tr – www.demirdokum.com.tr

© Bu kılavuzun veya kısımlarının, telif hakları korunmaktadır ve sadece üreticinin yazılı onayı ile çoğaltılabilir veya dağıtılabilir.

Değişiklik yapma hakkı saklıdır.