

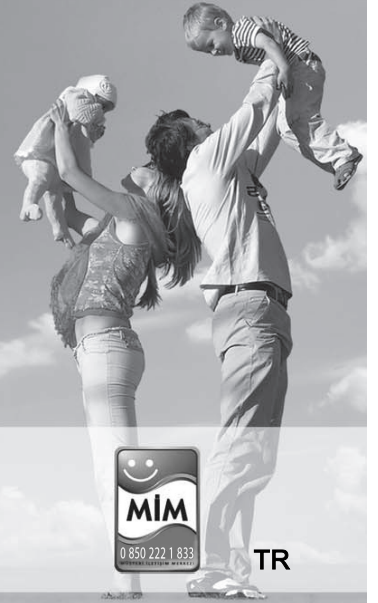
Kullanma kılavuzu

Elektrikli termosifon

DT4-B 50 I

DT4-B 65 I

DT4-B 80 I



DD Demirdöküm
www.demirdokum.com.tr



TR

İçindekiler

İçindekiler

1	Emniyet	3	8	Geri dönüşüm ve atıkların yok edilmesi	10
1.1	İşlemlle ilgili uyarı bilgileri	3	9	Garanti ve müşteri hizmetleri	10
1.2	Amacına uygun kullanım	3	9.1	Garanti	10
1.3	Genel emniyet uyarıları.....	4	9.2	Müşteri hizmetleri.....	10
2	Doküman ile ilgili uyarılar	6	Ek	11	
2.1	Birlikte geçerli olan dokümanların dikkate alınması	6	A	Arıza mesajlarına genel bakış	11
2.2	Dokümanların saklanması	6			
2.3	Kılavuzun geçerliliği	6			
2.4	Montaj bilgileri.....	6			
2.5	Tüketicinin seçimlik hakları	6			
2.6	Tüketicinin şikayet ve itirazı durumunda.....	7			
3	Ürünün tanımı	7			
3.1	Ürünün yapısı	7			
3.2	Cihaz tip etiketi	7			
3.3	Çalışma şekli	7			
3.4	CE işareti	8			
3.5	TSE işareti	8			
4	İşletim	8			
4.1	Kumanda paneli.....	8			
4.2	Kullanma suyu sıcaklığının ayarlanması	8			
4.3	eco işletme modu.....	8			
4.4	Donmaya karşı korumanın ayarlanması	8			
5	Arıza giderme	9			
5.1	Arıza mesajları.....	9			
5.2	Arızalı sıcaklık sensörü	9			
6	Temizlik ve bakım	9			
6.1	Bakım.....	9			
6.2	Ürünün bakımı	9			
7	Ürünün devre dışı bırakılması	9			
7.1	Geçici kapatma	9			
7.2	Ürünün nihai olarak devre dışı bırakılması	9			
7.3	Ürünün boşaltılması	9			
7.4	Ürünün doldurulması	10			

1 Emniyet

1.1 İşleme ilgili uyarı bilgileri İşleme ilgili uyarı bilgilerinin sınıflandırılması

İşleme ilgili uyarı bilgileri, aşağıda gösterildiği gibi tehlikenin ağırlığına bağlı olarak uyarı işaretleri ve uyarı metinleriyle sınıflandırılmıştır:

Uyarı işaretleri ve uyarı metinleri



Tehlike!

Ölüm tehlikesi veya ağır yaralanma tehlikesi



Tehlike!

Elektrik çarpması nedeniyle ölüm tehlikesi



Uyarı!

Hafif yaralanma tehlikesi



Dikkat!

Maddi hasar veya çevreye zarar verme tehlikesi

1.2 Amacına uygun kullanım

Yanlış veya amacına uygun olmayan şekilde kullanılması durumunda; yaşamsal tehlike arz edebilir, üründe veya çevresinde maddi hasarlar meydana gelebilir.

Ürün, ev idareleri için ısıtılmış kullanma suyu üretmek ve hazır bulundurmak içindir.

- maks. sıcak su sıcaklığı:
75 °C

Sadece dikey konumda duvara monte edilmesine izin verilmektedir.

Ürünün işletimine sadece emniyet grubu monte edilmişken izin verilir.

Amacına uygun kullanım arasında yer alanlar:

- Ürüne ve diğer tüm sistem bileşenlerine ait birlikte verilen kullanma kılavuzlarının dikkate alınması
- Kılavuzlarda yer alan tüm kontrol ve bakım şartlarının yerine getirilmesidir.

Bu ürün 8 yaş ve üzerindeki çocuklar ve fiziksel, algılama veya ruhsal yetenekleri sınırlı olan veya cihaz hakkında yeterince tecrübesi ve bilgisi olmayan kişiler tarafından, ancak bir kişi tarafından denetlenirse veya cihazın nasıl kullanıldığına ve oluşabilecek tehlikelere dair talimatlar aldılarsa, kullanılabilir. Çocuklar ürünle oynamamalıdır. Temizleme ve kullanıcı bakımı, denetlenmeyen çocuklar tarafından yapılmamalıdır.

Bu kılavuzda tarif edilenin dışında bir kullanım veya bunu aşan bir kullanım amacına uygun değildir. Her türlü doğrudan ticari ve endüstriyel kullanım da amacına uygun kullanım değildir.

1 Emniyet

Dikkat!

Her türlü kötü amaçlı kullanım yasaktır.

1.3 Genel emniyet uyarıları

1.3.1 Yanlış kullanım nedeniyle tehlike

Yanlış kullanım nedeniyle kendiniz ve diğer kişiler tehlike altında kalabilir ve maddi hasarlar söz konusu olabilir.

- ▶ Mevcut kılavuzu ve tüm ilave dokümanları dikkatlice okuyun, özellikle "Emniyet" bölümünü ve uyarı notlarını.
- ▶ Sadece mevcut kullanma kılavuzunda belirtilen çalışmaları yapın.

1.3.2 Elektrik yüklü kablolar nedeniyle yaşamsal tehlike

Gerilim ileten bağlantılarda çalışma yapılırken elektrik çarpmasından dolayı ölüm tehlikesi söz konusudur.

- ▶ Alternatif akım bağlantılarında asla çalışmalar yapmayın.
- ▶ Ürün bir alternatif akım şebekesine bağlı ise bir elektrik uzmanını görevlendirin.

1.3.3 Donma sonucu maddi hasar tehlikesi

- ▶ Soğuk kış günlerinde ısıtma sisteminizin çalışır konumda olmasını ve odaların yeterli

ısıya sahip olmasını sağlayınız.

- ▶ İşletimi sağlayamıyorsanız, yetkili bayinin ısıtma sistemini boşaltmasını sağlayın.

1.3.4 Sızıntılar nedeniyle maddi hasarlar

- ▶ Bağlantı hatlarında mekanik gerilimlerin oluşmamasına dikkat edin.
- ▶ Boru tesisatına yükler asmayın (örn. giysi).
- ▶ Su devresinde kaçaklar olması halinde hemen ürün ve musluklar arasındaki soğuk su devresi kapatma vanasını kapatın.
- ▶ Kaçağın yetkili bayi tarafından giderilmesini sağlayın.

1.3.5 Kullanma suyunda lejyonerler nedeniyle yaşam tehlikesi

- ▶ Lejyoner oluşumunu önlemek için sıcak su boylerindeki suyu haftada bir kez en az bir saat boyunca 60 °C'nin üzerine ısıtın.

1.3.6 Üründeki ve ürün çevresindeki değişiklikler nedeniyle ölüm tehlikesi

- ▶ Güvenlik tertibatlarını kesinlikle çıkarmayın, köprülemeyin veya bloke etmeyin.



- ▶ Güvenlik tertibatlarında deęişiklik yapmayın.
- ▶ Parçaların contalarını bozmayın veya çıkarmayın.
- ▶ Aşağıdakiler üzerinde deęişiklik yapılmamalıdır:
 - Üründe
 - Gaz, hava, su ve elektrik hatlarında
 - Tüm atık gaz sisteminde
 - Emniyet ventilinde
 - Gider borularında
 - Ürünün işletme güvenliğini etkileyebilecek yapı malzemelerinde

1.3.7 Yanlış veya yapılmayan bakım ve onarım nedeniyle yaralanma ve maddi hasar tehlikesi.

- ▶ Hiçbir şekilde kendi başınıza üründe bakım çalışmaları veya onarım gerçekleştirmeyin.
- ▶ Arızaların ve hasarların hemen yetkili bir teknik servis tarafından giderilmesini sağlayın.
- ▶ Öngörülen bakım aralıklarına uyun.



2 Doküman ile ilgili uyarılar

2 Doküman ile ilgili uyarılar

2.1 Birlikte geçerli olan dokümanların dikkate alınması

- Sistem bileşenlerinin beraberinde bulunan tüm kullanma kılavuzlarını mutlaka dikkate alın.

2.2 Dokümanların saklanması

- Bu kılavuzu ve ayrıca birlikte geçerli olan tüm belgeleri daha sonra kullanmak üzere saklayın.

2.3 Kılavuzun geçerliliği

Bu kılavuz sadece aşağıdaki ürünler için geçerlidir:

Ürün - Ürün numarası

DT4-B 50 I	0010016558
DT4-B 65 I	0010016559
DT4-B 80 I	0010016560

2.4 Montaj bilgileri

Ürünün montajı ile ilgili gerekli bilgiler aşağıda açıklanmıştır.

1. Bu ürün sadece, Demir Döküm yetkili satıcılarının uzman tesisatçıları tarafından monte edilmelidir. Montajın mevcut talimatlara, kurallara ve direktiflere uygun olmasından bu uzman tesisatçı sorumludur.
Ürünün tamir ve bakımı Demir Döküm teknik servisi tarafından yapılmalıdır.
2. Ürünün montajı ile ilgili bilgi ve şemalar, bu kılavuz ile birlikte verilen montaj kılavuzunun "Montaj" bölümünde verilmiştir.
3. Ürünün teknik bilgileri, bu kılavuz ile birlikte verilen montaj kılavuzunun "Teknik bilgiler" bölümünde verilmiştir.

2.5 Tüketicinin seçimlik hakları

1. Malın ayıplı olduğunun anlaşılması durumunda tüketici;
 - 1.1 Satılanı geri vermeye hazır olduğunu bildirerek sözleşmeden dönme,
 - 1.2 Satılanı alıkoymuş ayıp oranında satış bedelinden indirim isteme,
 - 1.3 Aşırı bir masraf gerektirmediği takdirde, bütün masrafları satıcıya ait olmak üzere satılanın ücretsiz onarılmasını isteme,
 - 1.4 İmkân varsa, satılanın ayıpsız bir misli ile değiştirilmesini isteme, seçimlik haklarından birini kullanabilir. Satıcı, tüketicinin tercih ettiği bu talebi yerine getirmekle yükümlüdür.
2. Ücretsiz onarım veya malın ayıpsız misli ile değiştirilmesi hakları üretici veya ithalatçıya karşı da kullanılabilir. Bu fıkradaki hakların yerine getirilmesi konusunda satıcı, üretici ve ithalatçı müteselsilen sorumludur. Üretici veya ithalatçı, malın kendisi tarafından piyasaya sürülmesinden sonra ayıbın doğduğunu ispat ettiği takdirde sorumlu tutulmaz.
3. Ücretsiz onarım veya malın ayıpsız misli ile değiştirilmesinin satıcı için orantısız güçlükleri beraberinde getirecek olması hâlinde tüketici, sözleşmeden dönme veya ayıp oranında bedelden indirim haklarından birini kullanabilir. Orantısızlığın tayininde malın ayıpsız değeri, ayıbın önemi ve diğer seçimlik haklara başvurmanın tüketici açısından sorun teşkil edip etmeyeceği gibi hususlar dikkate alınır.
4. Ücretsiz onarım veya malın ayıpsız misli ile değiştirilmesi haklarından birinin seçilmesi durumunda bu talebin satıcıya, üreticiye veya ithalatçıya yöneltilmesinden itibaren azami otuz iş günü, içinde yerine getirilmesi zorunludur. Ancak, 6502 sayılı Tüketicinin

Korunması Hakkında Kanun'un 58 inci maddesi uyarınca çıkarılan yönetmelik eki listede yer alan mallara ilişkin, tüketicinin ücretsiz onarım talebi, yönetmelikte belirlenen azami tamir süresi içinde yerine getirilir.

Aksi hâlde tüketici diğer seçimlik haklarını kullanmakta serbesttir.

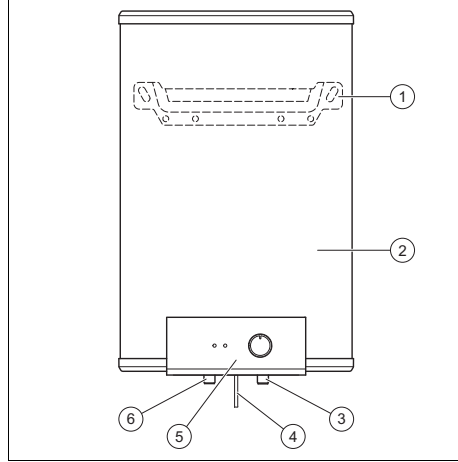
5. Tüketicinin sözleşmeden dönme veya ayıp oranında bedelden indirim hakkını seçtiği durumlarda, ödemiş olduğu bedelin tümü veya bedelden yapılan indirim tutarı derhâl tüketiciye iade edilir.
6. Seçimlik hakların kullanılması nedeniyle ortaya çıkan tüm masraflar, tüketicinin seçtiği hakkı yerine getiren tarafça karşılanır. Tüketici bu seçimlik haklarından biri ile birlikte 11/1/2011 tarihli ve 6098 sayılı Türk Borçlar Kanunu hükümleri uyarınca tazminat da talep edebilir.

2.6 Tüketicinin şikayet ve itirazı durumunda

Tüketici, seçimlik haklarının kullanılması ile ilgili olarak çıkabilecek uyuşmazlıklarda yerleşim yerinin bulunduğu veya tüketici işleminin yapıldığı yerdeki **Tüketici Hakem Heyetine veya Tüketici Mahkemesine** başvurabilir.

3 Ürünün tanımı

3.1 Ürünün yapısı



- | | |
|-------------------------|---------------------------|
| 1 Cihaz askı plakası | 4 Şebeke bağlantı kablosu |
| 2 Kullanma suyu boyleri | 5 Kumanda paneli |
| 3 Soğuk su bağlantısı | 6 Sıcak su bağlantısı |

3.2 Cihaz tip etiketi

Cihaz tip etiketi, ürünün alt tarafında bulunmaktadır.

3.3 Çalışma şekli

Ürün, doğrudan ısıtılan bir sıcak su boyleridir. Tanka entegre edilen bir ısıtma elemanı suyu ısıtır. Bir muslukta sıcak su akıtıldığında, sıcak su boylerine soğuk su akar.

Isınmış su genişler. Kapalı sistemlerde bu nedenle emniyet tertibatı gider borusunun sonunda damlalar oluşur.

4 İşletim

3.4 CE işareti



CE işareti, ürünlerin tip etiketi doğrultusunda geçerli yönetmeliklerin esas taleplerini yerine getirdiğini belgelerdir.

Uygunluk açıklaması için üreticiye danışılabilir.

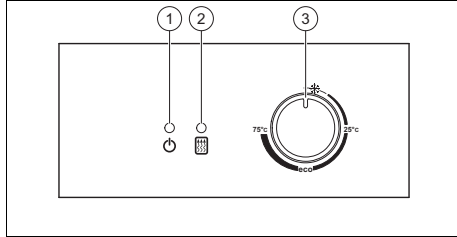
3.5 TSE işareti



TSE işareti ile, bu ürünün TSE tarafından kontrol edildiği ve Türkiye'de satış için onaylandığı belgelenmiştir.

4 İşletim

4.1 Kumanda paneli



- | | |
|-------------------------|----------------|
| 1 Şebeke gerilimi LED'i | 2 Isıtma LED'i |
| | 3 Ayar düğmesi |

Şebeke gerilimi söz konusu olduğunda, her iki LED kısa süreliğine yanar. Ardından ısıtma LED'i söner.

Şebeke gerilimi LED'i, şebeke bağlantısında gerilim olduğu sürece yanar.

Isıtma LED'i, ürün ısıtma konumunda iken yanar.

Döner düğmede, hangi fonksiyonun etkin olduğunu okuyabilirsiniz.

4.2 Kullanma suyu sıcaklığının ayarlanması

Sıcak su sıcaklığını kademersiz olarak ayarlayabilirsiniz.

- Sıcaklık aralığı: 30 ... 80 °C

Ayar düğmesini saat yönünde çevirirseniz, sıcaklığı arttırırsınız. Ayar düğmesini saatin tersi yönünde çevirerek sıcaklığı azaltırsınız.

Sıcaklık reglerinin ısıtma elemanını etkinleştirmesi için ayarlanan ve yeni seçilen sıcaklık arasında bir sıcaklık farkı olmalıdır.

- Sıcaklık farkı: 4 °C

4.3 eco işletme modu

eco işletme modu, sıcak su sıcaklığını otomatik olarak öngörülen bir sıcaklık aralığında ayarlar.

- Sıcaklık aralığı: 47 ... 53 °C

Ayar düğmesini eco konumuna getirerek işletme modunu etkinleştirebilirsiniz.

4.4 Donmaya karşı korumanın ayarlanması

Bu fonksiyonu günlerce evde bulunmamanız durumunda kullanabilirsiniz. Ayar düğmesini don sembolü mavi alana çevirerek fonksiyonu etkinleştirirsiniz.

Donmaya karşı koruma fonksiyonu, ürün sigortasını kapatırsanız müdahale etmez.

Donmaya karşı koruma fonksiyonu üründeki suyun sıcaklığını denetleyerek ürünü donma sonucu hasarlara karşı korur.

Üründeki suyun işletme sıcaklığı fazla düştüğünde sıcaklık regleri, ısıtma elemanını etkinleştirir. Isıtma elemanı suyu bir minimum işletme sıcaklığına ısıtır.

- İşletme sıcaklığı: 6 °C
- Minimum işletme sıcaklığı: 10 °C

5 Arıza giderme

5.1 Arıza mesajları

Arıza mesajlarına genel bakış (→ sayfa 11)

5.2 Arızalı sıcaklık sensörü

Sıcaklık sensörü devre dışı kalırsa, monte edilen emniyet termostati sıcak suyun aşırı ısınmasını önler.

Emniyet termostati, sıcak su boyleri gerilim beslemesinin her iki fazını keser.

- ▶ Tamirin müşteri hizmetleri tarafından yapılmasını sağlayın.

6 Temizlik ve bakım

6.1 Bakım

Ürünün sürekli çalışmaya hazır olması ve çalışma emniyeti, güvenilirliği ve yüksek kullanım ömrü için ön şart yetkili bir teknik servis tarafından ürünün yıllık kontrolünün ve iki yılda bir bakımının yapılmasıdır. Kontrol sonuçlarına bağlı olarak daha erken bakım gerekebilir.

6.1.1 Emniyet ventilinin kontrolü

1. Kireçlenmeleri önlemek için ayda bir kez suyu emniyet ventili üzerinden boşaltın.
2. Suyun emniyet ventilinden akmasını sağlayın.

6.1.2 Komponentlerin kontrolü ve değiştirilmesi

Su kalitesine, seçilen su kalitesine ve sıcak su ihtiyacına göre kireç oluşur.

- ▶ Aşağıdaki çalışmaların müşteri hizmetleri tarafından yapılmasını sağlayın:
 - Bakım aralığı: 1 yıl
- Magnezyum koruma anodunun değiştirilmesi
- Isıtma elemanlarının kireçten arındırılması

- Su taşıyan komponentleri kireçlenmeye ve kireçle karşı kontrol edin ve gerekirse değiştirin
- Elektrikli komponentlerin kontrol edilmesi ve gerekirse değiştirilmesi

6.2 Ürünün bakımı



Dikkat!

Uygun olmayan temizleme maddeleri nedeniyle maddi hasar tehlikesi!

- ▶ Sprey, aşındırıcı maddeler, bulaşık deterjanları, çözücü madde veya klor içeren temizlik maddeleri kullanmayın.

- ▶ Kapağı nemli bir bez ve çözücü madde içermeyen sabunla temizleyin.

7 Ürünün devre dışı bırakılması

7.1 Geçici kapatma

Ürünü uzun süre kullanmazsanız, ürünü boşaltın. Gerekirse ürünü tekrar doldurun.

7.2 Ürünün nihai olarak devre dışı bırakılması

- ▶ Ürünün müşteri hizmetleri tarafından kapatılmasını sağlayın.

7.3 Ürünün boşaltılması

- ▶ Elektrik bağlantısının sökülmesi ve ürünün boşaltılması için müşteri hizmetlerine haber verin.

8 Geri dönüşüm ve atıkların yok edilmesi

7.4 Ürünün doldurulması

- Elektrik bağlantısının yapılması ve ürünün yeniden devreye alınması için müşteri hizmetlerine haber verin.

8 Geri dönüşüm ve atıkların yok edilmesi

- Ambalajın yok edilmesini ürünün montajını gerçekleştiren yetkili bayiye bırakın.



Ürün bu işaretle işaretlenmişse:

- Ürünü bu durumda ev çöpüne atmayın.
- Bunun yerine ürünü elektrikli ve elektronik eski cihazların geri dönüştürüldüğü bir toplama merkezine verin.



Üründeki piller bu işaret ile işaretlenmişse, sağlığa ve çevreye zararlı maddeler içerebilir.

- Pilleri bu durumda bir pil toplama merkezine verin.

9 Garanti ve müşteri hizmetleri

9.1 Garanti

Üretici garantisine ilişkin bilgileri, arka sayfada belirtilen iletişim adresinden edinebilirsiniz.

Bu tip cihazların, Gümrük ve Ticaret Bakanlığınca tespit edilen kullanım ömrü 10 yıldır.

9.2 Müşteri hizmetleri

Müşteri iletişim merkezi: 0 850 222 1 833

İnternet: <http://www.demirdokum.com.tr>

Ek

A Arıza mesajlarına genel bakış

Gösterge	Nedeni	Arıza giderimi
Ürün çalışmaz	Şebeke bağlantısında şebeke gerilimi yok	Devre koruma şalterini devreye alın. Enerji tedarikçisini bilgilendirin.
Sıcak su yok	Termostat arızalı Bağlantı hatası	Müşteri hizmetlerini bilgilendirin
Çok sıcak su, buhar çıkıyor	Termostat arızalı	Müşteri hizmetlerini bilgilendirin
Isıtma aşaması sırasında ses oluşumu	Isıtma elemanında kireçlenme Üründe veya devre sisteminde partikül mevcut Devre sisteminde değişiklik gösteren basınç	Müşteri hizmetlerini bilgilendirin
Su çok yavaş ısınıyor	Şebeke bağlantısında çok düşük şebeke gerilimi Isıtma elemanında kireçlenme	Müşteri hizmetlerini bilgilendirin

Yayınlayan/üretici

Türk DemirDöküm Fabrikaları A.Ş.

4 Eylül Mah. İsmet İnönü Cad. No: 263, 11300 Bozüyük – Bilecik

www.demirdokum.com.tr



0020196664_05

0020196664_05 – 29.04.2019

tedarikçi

Türk DemirDöküm Fabrikaları A.Ş.

Atatürk Mahallesi Meriç Caddesi No: 1/4, 34758, Ataşehir, İstanbul

Tel. 0216 516 2000

Faks 0216 516 2007

Müşteri iletişim merkezi 0850 2221833

info@demirdokum.com.tr, www.demirdokum.com.tr

© Bu kılavuzun veya kısımlarının, telif hakları korunmaktadır ve sadece üreticinin yazılı onayı ile çoğaltılabilir veya dağıtılabılır.

Değişiklik yapma hakkı saklıdır.

 **DemirDöküm**