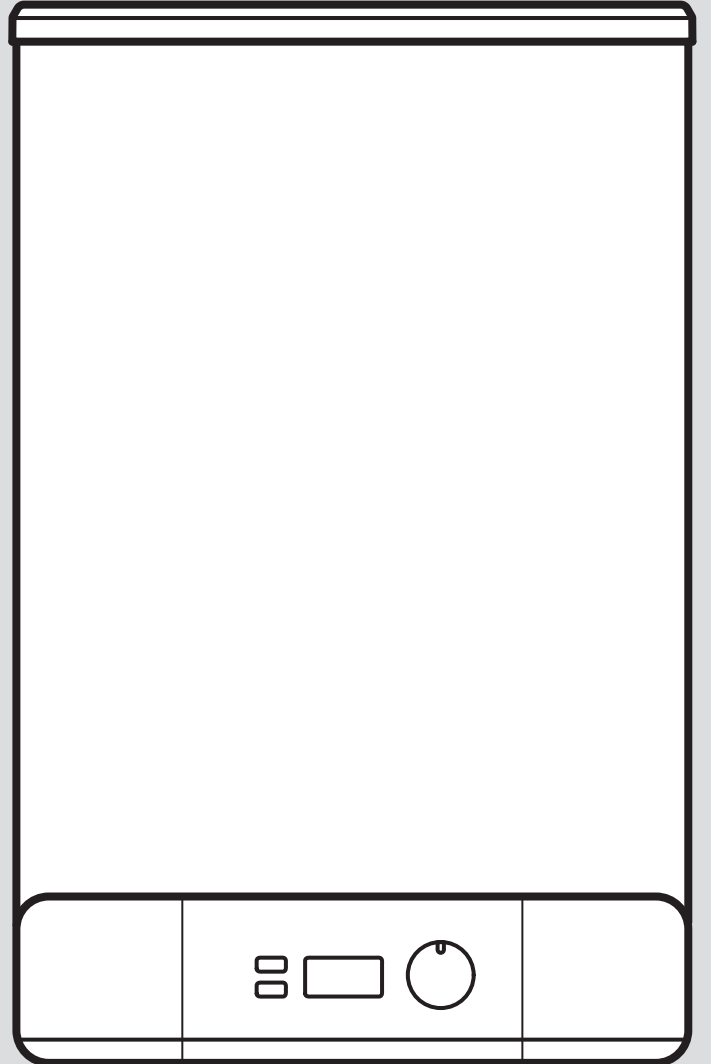


Elektrikli termosifon

DT4-Smart 50

DT4-Smart 65

DT4-Smart 80



Montaj ve bakım kılavuzu

İçindekiler

1	Emniyet	3
1.1	İşlemlerle ilgili uyarı bilgileri	3
1.2	Amacına uygun kullanım	3
1.3	Genel emniyet uyarıları.....	3
1.4	Yönetmelikler (direktifler, kanunlar, standartlar)	4
2	Doküman ile ilgili uyarılar	5
2.1	Birlikte geçerli olan dokümanların dikkate alınması	5
2.2	Dokümanların saklanması	5
2.3	Kılavuzun geçerliliği	5
3	Ürüne genel bakış	5
3.1	Cihaz tip etiketi	5
3.2	CE işareti	5
3.3	TSE işareti	5
4	Montaj	5
4.1	Teslimat kapsamının kontrolü.....	5
4.2	Montaj yerine yönelik talepler	5
4.3	Montaj yeri elektrik tesisatı ile ilgili talepler	5
4.4	Asgari mesafelerin dikkate alınması	6
4.5	Ürünün montajı	6
4.6	Ürün montajının yapılması.....	6
5	Elektrik kurulumu	6
5.1	Ürünün bağlanması	6
6	İlk devreye alma	7
6.1	Devreye alma.....	7
7	Ürünü kullanıcıya teslim etme	7
8	Bakım	7
8.1	Magnezyum koruma anodu kontrolü	7
8.2	İç haznenin ve komponentlerin kireçlenmeye karşı kontrolü	8
9	Arızaların tespit edilmesi ve giderilmesi	8
9.1	Arızalı termostatın değiştirilmesi.....	8
9.2	Arızalı ısıtma elemanının değiştirilmesi	8
9.3	Arıza mesajlarına genel bakış	8
10	Ürünün devre dışı bırakılması	8
11	Müşteri hizmetleri	8
Ek	9
A	Ölçüler ve ölçüm çizimi	9
B	Teknik veriler	9
C	Arızaların ekran göstergesi	9

1 Emniyet

1.1 İşleme ilgili uyarı bilgileri

İşleme ilgili uyarı bilgilerinin sınıflandırılması
İşleme ilgili uyarı bilgileri, aşağıda gösterildiği gibi tehlikenin ağırlığına bağlı olarak uyarı işaretleri ve uyarı metinleriyle sınıflandırılmıştır:

Uyarı işaretleri ve uyarı metinleri



Tehlike!

Ölüm tehlikesi veya ağır yaralanma tehlikesi



Tehlike!

Elektrik çarpması nedeniyle ölüm tehlikesi



Uyarı!

Hafif yaralanma tehlikesi



Dikkat!

Maddi hasar veya çevreye zarar verme tehlikesi

1.2 Amacına uygun kullanım

Yanlış veya amacına uygun olmayan şekilde kullanılması durumunda; yaşamsal tehlike arz edebilir, üründe veya çevresinde maddi hasarlar meydana gelebilir.

Ürün, ev idareleri için ısıtılmış kullanma suyu üretmek ve hazır bulundurmaya içindir.

– maks. sıcak su sıcaklığı: 75 °C

Sadece dikey konumda duvara monte edilmesine izin verilmektedir.

Ürünün işletimine sadece emniyet grubu monte edilmişken izin verilir.

Amacına uygun kullanım arasında yer alanlar:

- ürün ve sistemin diğer bileşenleri ile birlikte verilen kullanım, montaj ve bakım kılavuzlarının dikkate alınması
- Kılavuzlarda yer alan tüm kontrol ve bakım şartlarının yerine getirilmesidir.

Ürünün örneğin portatif evlerde veya karavanlarda kullanılması amacına uygun değildir.. Sürekli bir yere bağlı olan sabit birimler araç değildir (yani sabit montaj).

Bu kılavuzda tarif edilenin dışında bir kullanım veya bunu aşan bir kullanım amacına uygun değildir. Her türlü doğrudan ticari ve en-

düstriyel kullanım da amacına uygun kullanım değildir.

Dikkat!

Her türlü kötü amaçlı kullanım yasaktır.

1.3 Genel emniyet uyarıları

1.3.1 Yetersiz nitelik nedeniyle tehlike

Aşağıdaki çalışmalar sadece yetkili servisler tarafından yapılmalıdır:

- Montaj
 - Sökme
 - Kurulum
 - Devreye alma
 - Kontrol ve bakım
 - Tamir
 - Ürünün devre dışı bırakılması
- Güncel teknoloji seviyesine uygun hareket edin.

1.3.2 Elektrik çarpması nedeniyle ölüm tehlikesi

Gerilim taşıyan bileşenlere dokunursanız, elektrik çarpmasından dolayı ölüm tehlikesi söz konusudur.

Üründe çalışmaya başlamadan önce:

- Tüm elektrik beslemesini bütün kutuplardan kapatarak ürünü yüksüz konuma getirin (en az 3 mm kontak açıklığı olan elektrikli ayırma donanımı üzerinden, örn. sigorta veya devre koruma şalteri).
- Tekrar çalıştırılmaya karşı emniyete alın.
- Gerilim olmamasını kontrol edin.

1.3.3 Sıcak parçalar nedeniyle yanma veya haşlanma tehlikesi

- Ancak bu parçalar soğuduktan sonra çalışmaya başlayın.

1.3.4 Dışarı akan soğuk ve sıcak su nedeniyle haşlanma tehlikesi ve maddi hasar tehlikesi

- Ürünün sıcak veya soğuk su bağlantıları için plastik borular kullanıyorsanız, sadece 1,0 MPa (10 bar) basınçta sıcaklık mukavemeti 95 °C olan borular kullanın.

1.3.5 Uygun olmayan alet nedeniyle maddi hasar tehlikesi

- Uygun bir alet kullanın.



1.3.6 Donma sonucu maddi hasar tehlikesi

- ▶ Ürünü donma tehlikesi bulunan mekanlara monte etmeyin.

1.3.7 Sızıntılar nedeniyle maddi hasarlar

- ▶ Bağlantı hatlarında mekanik gerilimlerin oluşmamasına dikkat edin.
- ▶ Boru hatlarına yükler asmayın (örn. giysi).

1.3.8 Eksik veya yanlış monte edilmiş emniyet grubu bileşenleri nedeniyle yaşam tehlikesi

Bir emniyet grubunun eksik veya yanlış monte edilmiş bileşenleri (örn. emniyet ventili, çekvalf, basınç azaltıcı) yaşamsal tehlike arz eden hasarlanmalara ve diğer yaralanmalara yol açabilir.

- ▶ Emniyet grubunun gerekli bileşenlerini monte edin.
- ▶ Emniyet grubu ve sıcak su boileri soğuk su borusu arasına hidrolik bir aksesuar monte edin.
- ▶ Kullanıcıyı emniyet grubunun fonksiyonu ve konumu hakkında bilgilendirin.

1.3.9 Uygun olmayan montaj alanı nedeniyle maddi hasarlar

Montaj alanı düz ve ürünün işletim ağırlığı için yeterli taşıma kapasitesine sahip olmalıdır. Montaj alanının düz olmaması üründe kaçaklara neden olabilir.

Yetersiz taşıma kapasitesinde ürün çözümlenip düşebilir.

Bağlantılardaki sızıntılar ölüm tehlikesi teşkil edebilir.

- ▶ Ürünün montaj alanına düz oturmasını sağlayın.
- ▶ Montaj alanının, ürünün işletim ağırlığı için yeterli taşıma kapasitesine sahip olmasını sağlayın.

1.3.10 Çok yüksek su basıncı

Çok yüksek su basıncı ürüne zarar verebilir ve yaralanmaya neden olabilir.

Geçerlilik: Yüksek anma basıncı > 6 bar olan ürün

- ▶ Ürünün soğuk su girişinin mümkün olduğunca yakınına bir basınç regleri monte edin.

- ▶ Basınç reglerinin özelliklerine ve kurulumun ayrıntılarına dikkat edin.

- ▶ Ürünün soğuk su girişinin mümkün olduğunca yakınına opsiyonel bir emniyet grubu monte edin.
 - Emniyet grubunun gerekli bileşenleri: Emniyet ventili, kapatma vanası, çekvalf ve drenaj hortumu
- ▶ Drenaj hortumunu, drenaj hortumu atmosfere salınacak şekilde gider borusu hunisinin üzerine monte edin.
- ▶ Gider borusunu, donma tehlikesi olmayan bir ortamda sabit bir eğimle gidere monte edin.
- ▶ Kullanıcıya, emniyet ventilinin fonksiyonunu manuel şekilde düzenli olarak kontrol etmesini söyleyin.

1.3.11 Emniyet ventili

- ▶ İşletim sırasında emniyet ventilinden sıcak su damlayabilir.
- ▶ Emniyet ventili atmosfere salınmamalıdır.

1.3.12 Hasarlı şebeke bağlantı kablosunun değiştirilmesi

- ▶ Bu ürünün şebeke bağlantı kablosu hasar görürse; olası bir tehlikeyi önlemek için üretici veya müşteri hizmetleri veya benzer nitelikte bir kişi tarafından değiştirilmelidir.

1.4 Yönetmelikler (direktifler, kanunlar, standartlar)

- ▶ Ulusal yönetmelikleri, standartları, direktifleri, düzenlemeleri ve kanunları dikkate alın.



2 Doküman ile ilgili uyarılar

2.1 Birlikte geçerli olan dokümanların dikkate alınması

- ▶ Sistem bileşenlerinin beraberinde bulunan tüm işletme ve montaj kılavuzlarını mutlaka dikkate alın.

2.2 Dokümanların saklanması

- ▶ Bu kılavuzu ve ayrıca birlikte geçerli olan tüm belgeleri kullanıcıya teslim edin.

2.3 Kılavuzun geçerliliği

Bu kılavuz sadece aşağıdaki ürünler için geçerlidir:

Ürün - Ürün numarası

DT4-Smart 50	0010016564
DT4-Smart 65	0010016565
DT4-Smart 80	0010016566

3 Ürüne genel bakış

3.1 Cihaz tip etiketi

Cihaz tip etiketi, ürünün alt tarafında bulunmaktadır.

Tip etiketi üzerinde aşağıdaki bilgiler yer almaktadır:

Bilgi	Anlamı
Serial-No.	Tanımlama için
DT4-Smart XX I	Ürün tanımı
I	Dolum miktarı
W	Güç
V	İşletme gerilimi
Hz	Frekans
MPa (bar)	Basınç
IP xx	Koruma türü
CE işareti	Cihaz Avrupa standartlarına ve yönetmeliklerine uygundur
Çöp kutusu	Cihazın usulüne uygun imha edilmesi

3.2 CE işareti



CE işareti, ürünlerin uygunluk beyanları doğrultusunda geçerli yönetmeliklerin esas taleplerini yerine getirdiğini belgelerdir.

Uygunluk açıklaması için üreticiye danışılabilir.

3.3 TSE işareti



TSE işareti ile, bu ürünün TSE tarafından kontrol edildiği ve Türkiye'de satış için onaylandığı belgelenmiştir.

4 Montaj

4.1 Teslimat kapsamının kontrolü

Adet	Parça
1	Kullanma suyu boyleri
1	Cihaz askı plakası
1	Emniyet ventili
4	Vidalar
4	Dübeller
4	Pullar
1	Merkezleme halkası
1	Ayar vidası
1	Drenaj Hortumu
1	Kullanma kılavuzu
1	Montaj ve bakım kılavuzu

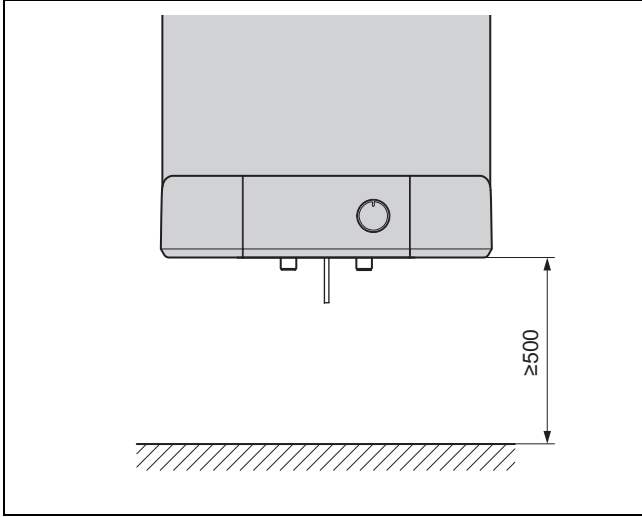
4.2 Montaj yerine yönelik talepler

- ▶ Montaj yerini, hatlar amacına uygun döşenebilecek şekilde seçin.
- ▶ Ürünü, donma olmayan ve kuru odalara monte edin.
- ▶ Duvarın düz, dikey ve stabil olmasını sağlayın.
- ▶ Duvarın, dübellerin ve vidaların taşıma kapasitesinin ürünün işletim ağırlığını taşımak için yeterli olmasını sağlayın.
- ▶ Dübellerin ve vidaların duvar için uygun olmasını sağlayın.

4.3 Montaj yeri elektrik tesisatı ile ilgili talepler

- ▶ Ürünün 0 - 2 koruma bölgeleri dışına monte edilebilmesini sağlayın.
- ▶ Dairenin bir topraklama hattı ile donatılmış olmasını sağlayın.
- ▶ Şebeke geriliminin ürün için uygun olmasını sağlayın.
 - Gerilim: 230 V/50 Hz
- ▶ Devre koruma şalterinin ölçülen akım için uygun olmasını sağlayın.
 - Ölçülen akım: 16 A

4.4 Asgari mesafelerin dikkate alınması



► Montaj sırasında asgari mesafelere uyun.

4.5 Ürünün montajı

1. Montaj sırasında elektrik hattının uzunluğunu, duvara, tabana ve tavana olan asgari mesafeleri ve izin verilen koruma bölgesini dikkate alın.

Koşul: İçi boş blok taş duvarı

- Ürünü özel bir taşıyıcı konstrüksiyon ile monte edin.
2. Ürünün işletim ağırlığı ve montaj yüzeyinin özelliğine göre sabitleme malzemesini belirleyin, örn. dübelleri ve vidalar.
 3. Dübelleri ve vidaların ürünün montaj yüzeyine uygun olmasını sağlayın.
 4. Ambalajın üzerindeki montaj şablonunu kullanın.
 5. Delikleri açın.
 6. Dübelleri deliklere yerleştirin ve vidaları vidalayın.
 - Vidanın duvara mesafesi: ≈ 30 mm
 7. Cihaz askısını takın.
 8. Dayama parçasını boylerin alt kısmındaki bir cıvata ile duvara monte ediniz.
 9. Ürünü, ayar vidası ile duvara paralel hizalayın.
 10. Cihaz askısını dikey olarak hizalayın ve vidaları sıkın.
 11. Ürünü kancalarla cihaz askısına takın.

4.6 Ürün montajının yapılması

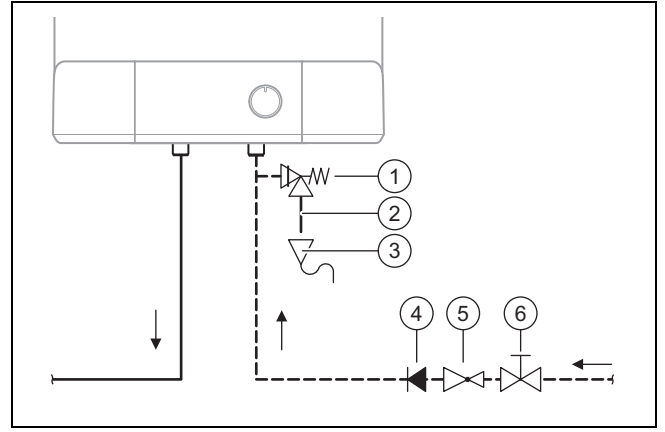


Uyarı!

Kullanım suyundaki pislikler nedeniyle sağlık için tehlike!

Boru tesisatındaki conta artıkları, pislikler ve diğer artıklar kullanım suyu kalitesini kötüleştirebilir.

- Ürünü kurmadan önce soğuk ve sıcak su hatlarını iyice yıkayın.



- | | | | |
|---|--------------------------|---|-----------------------------|
| 1 | Emniyet ventili | 4 | Çekvalf (opsiyonel) |
| 2 | Drenaj Hortumu | 5 | Basınç azaltıcı (opsiyonel) |
| 3 | Gider hunisi (opsiyonel) | 6 | Kapatma vanası |

1. (1) - (6) no'lu bileşenlerin şekle uygun olarak montajını yapın.
2. Emniyet tertibatının montajını mümkün olduğunca ürünün soğuk su girişine yakın yapın.
3. Gider borusunun montajını sabit bir eğimle yapın.
4. Gider borusunun ortama açık olması için emniyet ventili drenaj hortumu ve gider hunisi arasında mesafe bırakın.
 - Mesafe: ≥ 20 mm
5. Gider borusunun en az emniyet ventili drenaj hortumu ile aynı çapa sahip olmasını sağlayın.
6. Yüksek giriş basıncında bir basınç azaltıcı monte edin.
 - Giriş basıncı: $\geq 0,7$ MPa
 - Basınç ayarı: $0,3 \dots 0,4$ MPa

5 Elektrik kurulumu

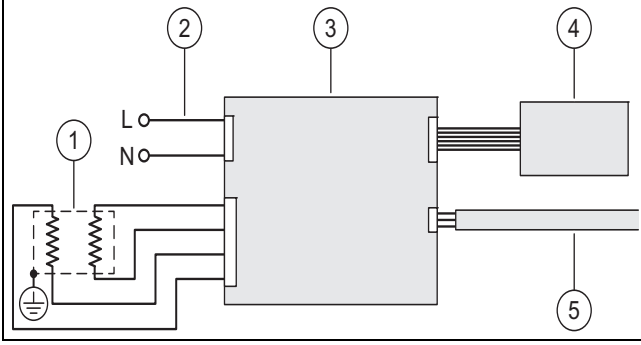
Sadece kalifiyeli elektrik uzmanları elektrik tesisatı montajını yapmalıdır.

5.1 Ürünün bağlanması

1. Ürünün devreye alma işleminden önce şebeke gerilimine bağlı olmamasını sağlayın.
2. Ürünün bağlantısı için H 05 VV-F 3 G 2,5 mm² hatlar kullanın.
3. Elektrik beslemesini kapatın.
4. Gerilim olmamasını kontrol edin.
5. Elektrik beslemesini tekrar açılmaya karşı emniyete alın.
6. Sıcak su boylerini topraklayın.
7. Topraklama için boru tesisatını kullanmayın.
8. Elektrik devresini bir devre koruma şalteri ile emniyete alın.
 - Ölçülen akım: ≥ 16 A
9. Devre koruma şalterini kapatın.
10. Elektrikli bağlantı kablolarını bağlayın.

5.1.1 Elektrikli bağlantı kablolarının bağlanması

5.1.1.1 Bağlantı tek fazlı 230 V ~



- | | | | |
|---|-----------------------------|---|-------------------------------|
| 1 | Isıtma elemanı 1,8 + 1,2 kW | 4 | Elektronik kart |
| 2 | Şebeke bağlantısı | 5 | Emniyet termostatlı termostat |
| 3 | Elektronik kutusu | | |

6 İlk devreye alma

Devreye alma işlemini sadece müşteri hizmetleri tarafından gerçekleştirilmelidir.

6.1 Devreye alma

- Soğuk su devresi kapatma vanasını açın.
- Sıcak su musluklarını açın.
- Sıcak su musluklarından su akana kadar bekleyin.
- Sıcak su musluklarını kapatın.
- Emniyet ventili boşaltma vanasını açarak emniyet ventilini kontrol edin.
◀ Boşaltma vanasından su çıkmalıdır.
- Tüm boru bağlantılarının sızdırmazlık kontrolünü yapın.
- Ana şalteri devreye alın.
- Devre koruma şalterini devreye alın.



Tehlike!

Lejyonerler nedeniyle yaşam tehlikesi!

Lejyonerler 60 °C altındaki sıcaklıklarda çoğalırlar.

- ▶ Lejyoner önleme için kullanıcının, lejyoner önleme ile ilgili tüm tedbirleri öğrenmesini sağlayın.

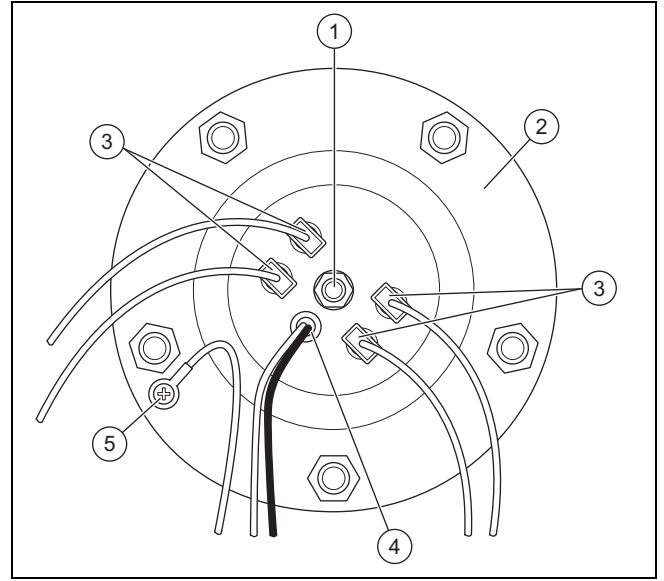
- Sıcaklığı istediğiniz değere ayarlayın.
– Sıcaklık aralığı: 10 ... 75 °C
◀ Ekran ayarlanan sıcaklığı gösterir.
- Ürünü normal çalışma konumuna almadan önce gündüz konumunun tamamlanmasını bekleyin.

7 Ürünü kullanıcıya teslim etme

- ▶ Kullanıcıya, ürünü nasıl kullanılacağını gösterin. Sorularını cevaplayın. Kullanıcıyı, özellikle uyması gereken emniyet uyarılarına karşı uyarın.
- ▶ Kullanıcıyı güvenlik tertibatlarının konumu ve işlevi hakkında bilgilendirin.
- ▶ Kullanıcıyı, haşlanmaların önlenmesi için muslukta sıcak su sıcaklığını sınırlama imkanları hakkında bilgilendirin.
- ▶ Kullanıcıyı, ürün bakımının öngörülen aralıklarla yapılması gerektiği konusunda bilgilendirin.
- ▶ Kullanıcıya kendisi için öngörülmüş olan tüm kılavuzları ve cihaz evraklarını muhafaza edilmek üzere teslim edin.

8 Bakım

8.1 Magnezyum koruma anodu kontrolü



- | | | | |
|---|---------------------------------|---|------------------|
| 1 | Isıtma elemanları vidası | 3 | Isıtma elemanı |
| 2 | Flanş, altı köşeli somunlar ile | 4 | Termostat |
| | | 5 | Topraklama hattı |

- Ürünü yüksüz (gerilimsiz) hale getirin. (→ sayfa 8)
- Ürünü boşaltın. (→ sayfa 8)

Flanşın çıkarılması

- Flanş kapağı ve elektronik kutusu vidalarını sökün.
- Topraklama hattını flanştan sökün.
- Fişleri ısıtma elemanlarından çekin.
- Termostadı çekerek çıkarın.
- Flanşın altı köşeli somunlarını sökün.
- Flanşı düz bir şekilde su tankından çekin.

Magnezyum koruma anodunun değiştirilmesi

- Magnezyum koruma anodu aşınmışsa, magnezyum koruma anodunu değiştirin.
– Aşınma: % 60

Flanşın monte edilmesi

- Flanşın contasını değiştirin.
- Flanşı vidalayın.
- Topraklama hattını bağlayın.

13. Termostatı öngörülen açıklığa yerleştirin.
14. Fişleri ısıtma elemanlarına takın.
15. Kapağı ürüne vidalayın.
16. Ürünü devreye alın. (→ sayfa 7)

8.2 İç haznenin ve komponentlerin kireçlenmeye karşı kontrolü

1. Ürünü yüksüz (gerilimsiz) hale getirin. (→ sayfa 8)
2. Ürünü boşaltın. (→ sayfa 8)
3. Flanşı çıkarın. (→ sayfa 7)
4. Gerekirse iç hazneyi kireçten arındırma maddeleri ile veya bir ahşap çubukla dikkatlice kazarak temizleyin.
5. Flanşı monte edin. (→ sayfa 7)
6. Gerekirse komponentleri değiştirin.
7. Ürünü devreye alın. (→ sayfa 7)

9 Arızaların tespit edilmesi ve giderilmesi

9.1 Arızalı termostatın değiştirilmesi

1. Ürünü yüksüz (gerilimsiz) hale getirin. (→ sayfa 8)
2. Flanş kapağı ve elektronik kutusu vidalarını sökün.
3. Fişleri elektronik karttan çekin.
4. Termostatı ve elektronik kartı çıkarın.
5. Yeni termostatı öngörülen açıklığa yerleştirin.
6. Yeni elektronik kartı sabitleyin.
7. Fişleri yeni elektronik karta takın.
8. Kapağı ürüne vidalayın.
9. Ürünü devreye alın. (→ sayfa 7)

9.2 Arızalı ısıtma elemanının değiştirilmesi

1. Ürünü yüksüz (gerilimsiz) hale getirin. (→ sayfa 8)
2. Ürünü boşaltın. (→ sayfa 8)
3. Flanşı çıkarın. (→ sayfa 7)
4. Arızalı ısıtma elemanını flanştan sökün.
5. Yeni ısıtma elemanını flanşa vidalayın.
6. Flanşı monte edin. (→ sayfa 7)
7. Ürünü devreye alın. (→ sayfa 7)

9.3 Arıza mesajlarına genel bakış

Arızaların ekran göstergesi (→ sayfa 9)

10 Ürünün devre dışı bırakılması

Ürünün yüksüz (gerilimsiz) hale getirilmesi



Tehlike!

Elektrik çarpma tehlikesi

Düşük gerilim şebekesine bağlı elektrik bileşenlerinde yapılan çalışmalarda elektrik çarpma tehlikesi söz konusudur.

- ▶ Ürünü elektrik beslemesinden ayırın.
- ▶ Ürünü tekrar açılmaya karşı emniyete alın.
- ▶ Üründe gerilim olmamasını kontrol edin.
- ▶ Ürünü sadece gerilimsiz durumda açın.

- ▶ Şebeke bağlantı kablolarını sökün.

Ürünün boşaltılması

1. Soğuk su devresi kapatma musluğunu kapatın.
2. Ürüne bağlı olan bir sıcak su musluğunu açın.
3. Ürüne giden soğuk su borusunun bağlantısını çözün.
4. Sıcak su boylarını ürünün soğuk su borusu üzerinden boşaltın.

Ürünün sökülmesi

5. Soğuk ve sıcak su devrelerini sökün.
6. Vidaları sökün.
7. Ürünü kaldırın ve duvardan çıkarın.
8. Duvardaki vidaları çıkarın.

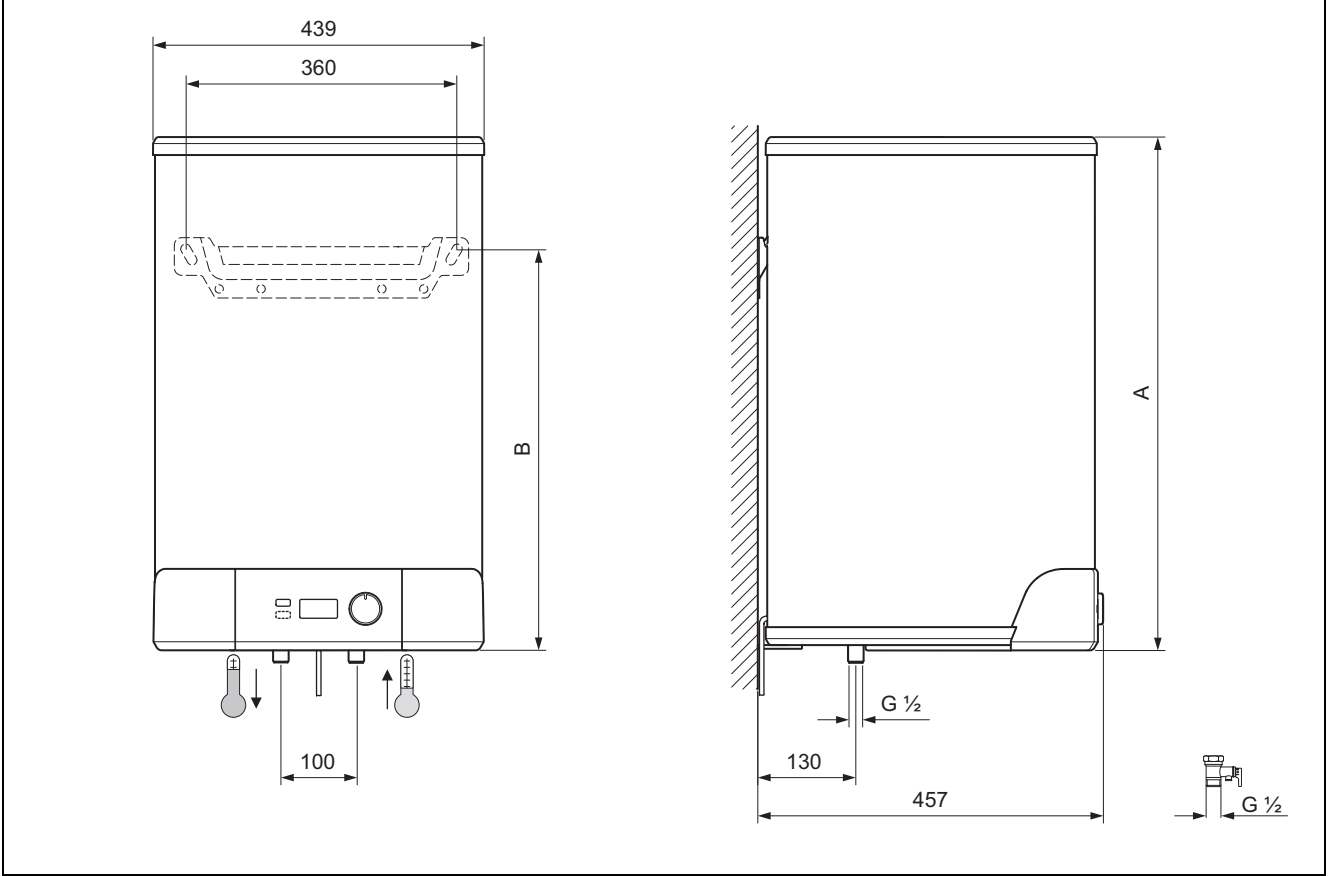
11 Müşteri hizmetleri

Müşteri iletişim merkezi: 0850 2221833

Internet: <http://www.demirdokum.com.tr>

Ek

A Ölçüler ve ölçüm çizimi



Ölçüler

	A	B
DT4-Smart 50	555 mm	408 mm
DT4-Smart 65	680 mm	533 mm
DT4-Smart 80	805 mm	658 mm

B Teknik veriler

	Doldurma hacmi	Çalışma ağırlığı	Boş ağırlık	Güç	Şebeke gerilimi
DT4-Smart 50	50 l	67 kg	17 kg	3 kW	230 V
DT4-Smart 65	65 l	85 kg	20 kg	3 kW	230 V
DT4-Smart 80	77 l	101 kg	24 kg	3 kW	230 V

C Arızaların ekran göstergesi

Gösterge	Nedeni	Arıza giderimi
F1 Dikkat yanıp sönüyor	Kuru yanma	- Sıcak su boilerinde neden su olmadığını kontrol edin ve arızalı komponenti değiştirin. Sıcak su boilerini doldurun.
F2 Dikkat yanıp sönüyor	Çok uzun gündüz konumu - Elektronik kart arızalı - İletişim hatası	- Elektrikli soket bağlantılarının ve bağlantıların doğru oturmasını kontrol edin ve bunu gerekirse düzeltin. Elektronik kartı değiştirin.
F3 Dikkat yanıp sönüyor	- Emniyet ventili açık Emniyet ventili arızalı	- Emniyet ventilini kapatın. Emniyet ventilini değiştirin.

Gösterge	Nedeni	Arıza giderimi
F4 Dikkat yanıp sönüyor	Elektronik kart arızalı	Elektronik kartı değiştirin.
F5 Dikkat yanıp sönüyor	Elektronik hata	Elektronik kartı değiştirin.
F6 Dikkat yanıp sönüyor	Bağlantı hatası	<ul style="list-style-type: none">– Elektrikli soket bağlantılarının ve bağlantıların doğru oturmasını kontrol edin ve bunu gerekirse düzeltin. Elektronik kartı değiştirin.
F7 Dikkat yanıp sönüyor	Sınıflandırılmamış arıza	<ul style="list-style-type: none">– Tüm sistemi arızalı bileşenlere karşı kontrol edin. Arızalı bileşeni değiştirin.

tedarikçi

Türk DemirDöküm Fabrikaları A.Ş.

Atatürk Mahallesi Meriç Caddesi No: 1/4 ■ 34758 / Ataşehir – İstanbul

Tel. 0216 516 2000 ■ Faks 0216 516 2007

Müşteri iletişim merkezi 0850 2221833

info@demirdokum.com.tr ■ www.demirdokum.com.tr



0020196669_07



Yayınlayan/üretici

TÜRK DEMIRDÖKÜM FABRIKALARI A.Ş.

4 Eylül Mah. Osman Rusçuk Cad. No: 5 ■ 11300 / Bozüyük – Bilecik

www.demirdokum.com.tr

© Bu kılavuzun veya kısımlarının, telif hakları korunmaktadır ve sadece üreticinin yazılı onayı ile çoğaltılabilir veya dağıtılabilir.

Değişiklik yapma hakkı saklıdır.