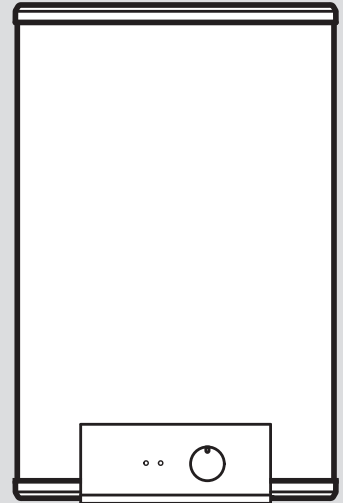


Elektrikli termosifon

DT4-B 50

DT4-B 65

DT4-B 80



Kullanma kılavuzu

Ek 11

İçindekiler

A Arıza mesajlarına genel
bakış 11

1	Emniyet	3
1.1	Amacına uygun kullanım	3
1.2	Genel emniyet uyarıları.....	3
2	Doküman ile ilgili uyarılar	6
2.1	Birlikte geçerli olan dokümanların dikkate alınması	6
2.2	Dokümanların saklanması	6
2.3	Kılavuzun geçerliliği	6
2.4	Montaj bilgileri.....	6
2.5	Tüketici bilgisi	6
3	Ürünün tanımı	7
3.1	Ürünün yapısı	7
3.2	Cihaz tip etiketi	7
3.3	Çalışma şekli	7
3.4	CE işareti	8
3.5	TSE işareti	8
3.6	Ürün kullanım ömrü	8
4	İşletim	8
4.1	Kumanda paneli.....	8
4.2	Kullanma suyu sıcaklığının ayarlanması	8
4.3	eco işletme modu.....	8
4.4	Donmaya karşı korumanın ayarlanması	8
5	Arıza giderme	9
5.1	Arıza mesajları.....	9
5.2	Arızalı sıcaklık sensörü.....	9
6	Bakım ve temizlik	9
6.1	Bakım.....	9
6.2	Ürünün bakımı	9
7	Ürünün devre dışı bırakılması	9
7.1	Geçici kapatma	9
7.2	Ürünün nihai olarak devre dışı bırakılması	10
8	Geri dönüşüm ve atıkların yok edilmesi	10
9	Garanti ve müşteri hizmetleri	10
9.1	Garanti	10
9.2	Müşteri hizmetleri.....	10

1 Emniyet

1.1 Amacına uygun kullanım

Yanlış veya amacına uygun olmayan şekilde kullanılması durumunda; yaşamsal tehlike arz edebilir, üründe veya çevresinde maddi hasarlar meydana gelebilir.

Ürün, ev idareleri için ısıtılmış kullanma suyu üretmek ve hazır bulundurmaya içindir.

– maks. sıcak su sıcaklığı:
75 °C

Sadece dikey konumda duvara monte edilmesine izin verilmektir.

Ürünün işletimine sadece emniyet grubu monte edilmişken izin verilir.

Amacına uygun kullanım sırasında yer alanlar:

- Ürüne ve diğer tüm sistem bileşenlerine ait birlikte verilen kullanma kılavuzlarının dikkate alınması
- Kılavuzlarda yer alan tüm kontrol ve bakım şartlarının yerine getirilmesidir.

Bu ürün, 3 yaş ve üzeri çocuklar ve fiziksel, duyuşsal veya zihinsel yetenekleri azalmış veya deneyim ve bilgi eksikliği olan kişiler tarafından, ürünün güvenli bir şekilde kullanılmasına ilişkin gözetim veya talimat verildiği ve

ilgili tehlikeleri anladıkları takdirde kullanılabilir.

3 ila 8 yaş arası çocuklar sadece cihaza bağılı armatürü kullanabilir.

Çocuklar ürünle oynamamalıdır. Temizleme ve kullanıcı bakımı, denetlenmeyen çocuklar tarafından yapılmamalıdır.

Bu kılavuzda tarif edilenin dışında bir kullanım veya bunu aşan bir kullanım amacına uygun değildir. Her türlü doğrudan ticari ve endüstriyel kullanım da amacına uygun kullanım değildir.

Dikkat!

Her türlü kötü amaçlı kullanım yasaktır.

1.2 Genel emniyet uyarıları

1.2.1 Yanlış kullanım nedeniyle tehlike

Yanlış kullanım nedeniyle kendiniz ve diğer kişiler tehlike altında kalabilir ve maddi hasarlar söz konusu olabilir.

- ▶ Mevcut kılavuzu ve tüm ilave dokümanları dikkatlice okuyun, özellikle "Emniyet" bölümünü ve uyarı notlarını.
- ▶ Sadece mevcut kullanma kılavuzunda belirtilen çalışmaları yapın.

1.2.2 Elektrik yüklü kablolar nedeniyle yaşamsal tehlike

Gerilim ileten bağlantılarda çalışma yapılırken elektrik çarpmasından dolayı ölüm tehlikesi söz konusudur.

- ▶ Alternatif akım bağlantılarında asla çalışmalar yapmayın.
- ▶ Ürün bir alternatif akım şebekesine bağlı ise bir elektrik uzmanını görevlendirin.

1.2.3 Donma nedeniyle maddi hasar tehlikesi

- ▶ Soğuk kış günlerinde ısıtma sisteminizin çalışır konumda olmasını ve odaların yeterli ısıya sahip olmasını sağlayınız.
- ▶ Sistemin ısıtılmasını sağlamıyorsanız, yetkili servisin ısıtma sistemini boşaltmasını sağlayın.

1.2.4 Sızıntılar nedeniyle maddi hasarlar

- ▶ Bağlantı hatlarında mekanik gerilimlerin oluşmamasına dikkat edin.
- ▶ Boru tesisatına yükler asmayın (örn. giysi).
- ▶ Su devresinde kaçaklar olması halinde hemen ürün ve musluklar arasındaki soğuk su devresi kapatma vanasını kapatın.

- ▶ Kaçağın yetkili bayi tarafından giderilmesini sağlayın.

1.2.5 Kullanma suyunun lejyonerler nedeniyle yaşam tehlikesi

- ▶ Lejyoner oluşumunu önlemek için sıcak su boylerindeki suyu haftada bir kez en az bir saat boyunca 60 °C'nin üzerine ısıtın.

1.2.6 Üründeki ve ürün çevresindeki değişiklikler nedeniyle ölüm tehlikesi

- ▶ Güvenlik tertibatlarını kesinlikle çıkarmayın, köprülemeyin veya bloke etmeyin.
- ▶ Güvenlik tertibatlarında değişiklik yapmayın.
- ▶ Parçaların mühürlerini bozmayın veya çıkarmayın.
- ▶ Aşağıdakiler üzerinde değişiklik yapılmamalıdır:
 - Üründe
 - Gaz, hava, su ve elektrik hatlarında
 - Tüm atık gaz sisteminde
 - Emniyet ventilinde
 - Gider borularında
 - Ürünün işletme güvenliğini etkileyebilecek yapı malzemelerinde



1.2.7 Yanlıř veya yapılmayan bakım ve onarım nedeniyle yaralanma ve maddi hasar tehlikesi

- ▶ Hiçbir řekilde kendi başınıza üründe bakım çalışmaları veya onarım gerçekleřtirmeyin.
- ▶ Arızaların ve hasarların hemen yetkili bir teknik servis tarafından giderilmesini saęlayın.
- ▶ Öngörölen bakım aralıklarına uyun.

1.2.8 Emniyet vanasındaki kireçlenme

Sert su, emniyet ventilinde kireç birikmesine neden olabilir.

- ▶ Kireçlenmeyi önlemek için emniyet ventilini düzenli olarak açın.
 - ◁ Bu sırada sıcak su çıkabilir.

1.2.9 Emniyet ventili

- ▶ İşletim sırasında emniyet ventilinden sıcak su damlayabilir.
- ▶ Emniyet ventili atmosfere açık salınmamalıdır.

1.2.10 Hasarlı řebeke bağlantı kablosunun deęiřtirilmesi

- ▶ Bu ürünün řebeke bağlantı kablosu hasar görürse; olması bir tehlikeyi önlemek için üretici veya müşteri hizmetleri veya benzer nitelikte bir kiři tarafından deęiřtirilmelidir.



2 Doküman ile ilgili uyarılar

2.1 Birlikte geçerli olan dokümanların dikkate alınması

- ▶ Sistem bileşenlerinin beraberinde bulunan tüm kullanma kılavuzlarını mutlaka dikkate alın.

2.2 Dokümanların saklanması

- ▶ Bu kılavuzu ve ayrıca birlikte geçerli olan tüm belgeleri daha sonra kullanmak üzere saklayın.

2.3 Kılavuzun geçerliliği

Ürün - Ürün numarası

DT4-B 50	0010016558
DT4-B 65	0010016559
DT4-B 80	0010016560

2.4 Montaj bilgileri

Ürünün montajı ile ilgili gerekli bilgiler aşağıda açıklanmıştır.

1. Bu ürün sadece, DemirDöküm yetkili satıcılarının uzman tesisatçıları tarafından monte edilmelidir. Montajın mevcut talimatlara, kurallara ve direktiflere uygun olmasından bu uzman tesisatçı sorumludur. Ürünün tamir ve bakımı DemirDöküm teknik servisi tarafından yapılmalıdır.
2. Ürünün montajı ile ilgili bilgi ve şemalar, bu kılavuz ile birlikte verilen montaj kılavuzunun "Montaj" bölümünde verilmiştir.
3. Ürünün teknik bilgileri, bu kılavuz ile birlikte verilen montaj kılavuzunun "Teknik bilgiler" bölümünde verilmiştir.

2.5 Tüketici bilgisi

Tüketicinin seçimlik hakları

1. Malın ayıplı olduğunun anlaşılması durumunda tüketici;
 - 1.1 Satılanı geri vermeye hazır olduğunu bildirerek sözleşmeden dönme,
 - 1.2 Satılanı alıkoyup ayıp oranında satış bedelinden indirim isteme,
 - 1.3 Aşırı bir masraf gerektirmediği takdirde, bütün masrafları satıcıya ait olmak üzere satılanın ücretsiz onarılmasını isteme,
 - 1.4 İmkân varsa, satılanın ayıpsız bir misli ile değiştirilmesini isteme, seçimlik haklarından birini kullanabilir. Satıcı, tüketicinin tercih ettiği bu talebi yerine getirmekle yükümlüdür.
2. Ücretsiz onarım veya malın ayıpsız misli ile değiştirilmesi hakları üretici veya ithalatçıya karşı da kullanılabilir. Bu fıkradaki hakların yerine getirilmesi konusunda satıcı, üretici ve ithalatçı müteselsilen sorumludur. Üretici veya ithalatçı, malın kendisi tarafından piyasaya sürülmesinden sonra ayıbın doğduğunu ispat ettiği takdirde sorumlu tutulmaz.
3. Ücretsiz onarım veya malın ayıpsız misli ile değiştirilmesinin satıcı için orantısız güçlükleri beraberinde getirecek olması hâlinde tüketici, sözleşmeden dönme veya ayıp oranında bedelden indirim haklarından birini kullanabilir. Orantısızlığın tayininde malın ayıpsız değeri, ayıbın önemi ve diğer seçimlik haklara başvurmanın tüketici açısından sorun teşkil edip etmeyeceği gibi hususlar dikkate alınır.
4. Ücretsiz onarım veya malın ayıpsız misli ile değiştirilmesi haklarından birinin seçilmesi durumunda bu talebin satıcıya, üreticiye veya ithalatçıya yöneltilmesinden itibaren azami otuz iş günü içinde yerine getirilmesi zorunludur. Ancak, 6502 sayılı Tüketicinin

Korunması Hakkında Kanun'un 58 inci maddesi uyarınca çıkarılan yönetmelik eki listede yer alan mallara ilişkin, tüketicinin ücretsiz onarım talebi, yönetmelikte belirlenen azami tamir süresi içinde yerine getirilir.

Aksi hâlde tüketicinin diğer seçimlik haklarını kullanmakta serbesttir.

5. Tüketicinin sözleşmeden dönme veya ayıp oranında bedelden indirim hakkını seçtiği durumlarda, ödemiş olduğu bedelin tümü veya bedelden yapılan indirim tutarı derhâl tüketicisine iade edilir.
6. Seçimlik hakların kullanılması nedeniyle ortaya çıkan tüm masraflar, tüketicinin seçtiği hakkı yerine getiren tarafça karşılanır. Tüketici bu seçimlik haklarından biri ile birlikte 11/1/2011 tarihli ve 6098 sayılı Türk Borçlar Kanunu hükümleri uyarınca tazminat da talep edebilir.

Tüketicinin şikayet ve itirazı durumunda

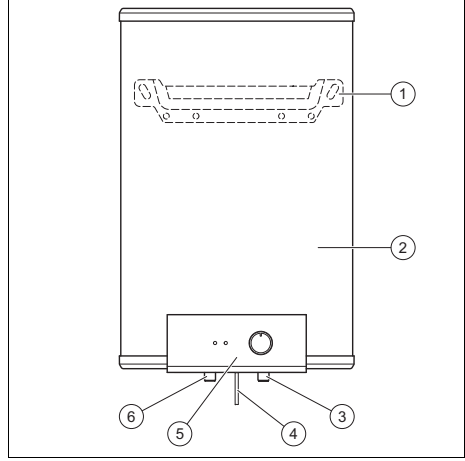
Tüketici, seçimlik haklarının kullanılması ile ilgili olarak çıkabilecek uyuşmazlıklarda yerleşim yerinin bulunduğu veya tüketici işleminin yapıldığı yerdeki Tüketici Hakem Heyeti'ne veya 6502 Sayılı Kanununun 73/A maddesi uyarınca dava açılmadan önce arabuluculuğa başvurulması şartı ile Tüketici Mahkemesi'ne başvuru yapabilir.

Servis Bilgi Sistemi

Tüm yetkili servis istasyonu bilgilerimiz Ticaret Bakanlığı tarafından oluşturulan "Servis Bilgi Sistemi"nde (www.servis.gov.tr) yer almaktadır.

3 Ürünün tanımı

3.1 Ürünün yapısı



- | | |
|-------------------------|---------------------------|
| 1 Cihaz askı plakası | 4 Şebeke bağlantı kablosu |
| 2 Kullanma suyu boyleri | 5 Kumanda paneli |
| 3 Soğuk su bağlantısı | 6 Sıcak su bağlantısı |

3.2 Cihaz tip etiketi

Cihaz tip etiketi, ürünün alt tarafında bulunmaktadır.

3.3 Çalışma şekli

Ürün, doğrudan ısıtılan bir sıcak su boyleridir. Tanka entegre edilen bir ısıtma elemanı suyu ısıtır. Bir muslukta sıcak su akıtıldığında, sıcak su boylerine soğuk su akar.

Isınmış su genişler. Kapalı sistemlerde bu nedenle emniyet tertibatı gider borusunun sonunda damlalar oluşur.

3.4 CE işareti



CE işareti, ürünlerin uygunluk beyanları doğrultusunda geçerli AB yönetmeliklerinin esas taleplerini yerine getirdiğini belgelerdir.

Uygunluk açıklaması için üreticiye danışılabilir.

3.5 TSE işareti



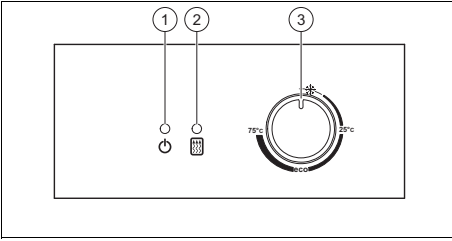
TSE işareti ile, bu ürünün TSE tarafından kontrol edildiği ve Türkiye'de satış için onaylandığı belgelenmiştir.

3.6 Ürün kullanım ömrü

Bu tip cihazların, Ticaret Bakanlığı'na tespit edilen kullanım ömrü 10 yıldır.

4 İşletim

4.1 Kumanda paneli



- | | |
|-------------------------|----------------|
| 1 Şebeke gerilimi LED'i | 2 Isıtma LED'i |
| | 3 Ayar düğmesi |

Şebeke gerilimi söz konusu olduğunda, her iki LED kısa süreliğine yanar. Ardından ısıtma LED'i söner.

Şebeke gerilimi LED'i, şebeke bağlantısında gerilim olduğu sürece yanar.

Isıtma LED'i, ürün ısıtma konumunda iken yanar.

Döner düğmede, hangi fonksiyonun etkin olduğunu okuyabilirsiniz.

4.2 Kullanma suyu sıcaklığının ayarlanması

Sıcak su sıcaklığını kademesiz olarak ayarlayabilirsiniz.

- Sıcaklık aralığı: 30 ... 80 °C

Ayar düğmesini saat yönünde çevirirseniz, sıcaklığı arttırırsınız. Ayar düğmesini saatin tersi yönünde çevirerek sıcaklığı azaltırsınız.

Sıcaklık reglerinin ısıtma elemanını etkinleştirmesi için ayarlanan ve yeni seçilen sıcaklık arasında bir sıcaklık farkı olmalıdır.

- Sıcaklık farkı: 4 °C

4.3 eco işletme modu

eco işletme modu, sıcak su sıcaklığını otomatik olarak öngörülen bir sıcaklık aralığında ayarlar.

- Sıcaklık aralığı: 47 ... 53 °C

Ayar düğmesini eco konumuna getirerek işletme modunu etkinleştirebilirsiniz.

4.4 Donmaya karşı korumanın ayarlanması

Bu fonksiyonu günlerce evde bulunmanız durumunda kullanabilirsiniz. Ayar düğmesini don sembolü mavi alana çevirerek fonksiyonu etkinleştirirsiniz.

Donmaya karşı koruma fonksiyonu, ürün sigortasını kapatırsanız müdahale etmez.

Donmaya karşı koruma fonksiyonu üründeki suyun sıcaklığını denetleyerek üründeki donma sonucu hasarlara karşı korur.

Üründeki suyun işletme sıcaklığı fazla düştüğünde sıcaklık regleri, ısıtma elemanını etkinleştirir. Isıtma elemanı suyu bir minimum işletme sıcaklığına ısıtır.

- İşletme sıcaklığı: 6 °C
- Minimum işletme sıcaklığı: 10 °C

5 Arıza giderme

5.1 Arıza mesajları

Arıza mesajlarına genel bakış
(→ sayfa 11)

5.2 Arızalı sıcaklık sensörü

Sıcaklık sensörü devre dışı kalırsa, monte edilen emniyet sıcaklık sınırlayıcısı sıcak suyun aşırı ısınmasını önler.

Emniyet sıcaklık sınırlayıcısı, sıcak su boylerine giden gerilim beslemesini keser.

- ▶ Tamirin müşteri hizmetleri tarafından yapılmasını sağlayın.

6 Bakım ve temizlik

6.1 Bakım

Cihazınızın performansını artırmak için ısıtma elemanı (rezistans) her 2 yılda bir temizlenmelidir.

Türkiye'de musluk suyu kireçlidir ve cihazınızın deposuna giren ve çıkan büyük miktarlardaki su nedeniyle korozyon meydana gelebilir.

Korozyona karşı koruma sağlamak için üretim sırasında tanka bir magnezyum koruyucu anot çubuğu yerleştirilir.

Magnezyum koruyucu anot çubuğunun aşınması nedeniyle hasar görmesini ve deponun delinmesini önlemek için, yüksek kireç içeriğine sahip bölgelerde magnezyum koruyucu anodu her yıl kontrol edin ve %60'tan fazla aşınmışsa değiştirin.

Su sertliğinin uygun olduğu bölgelerde magnezyum koruma anodu her iki yılda bir kontrol edilmeli ve gerekirse değiştirilmelidir.

6.1.1 Emniyet ventilinin kontrolü

1. Kireçlenmeleri önlemek için ayda bir kez suyu emniyet ventili üzerinden boşaltın.
2. Suyun emniyet ventilinden akmasını sağlayın.

6.1.2 Komponentlerin kontrolü ve değiştirilmesi

Su kalitesine, seçilen su kalitesine ve sıcak su ihtiyacına göre kireç oluşur.

- ▶ Aşağıdaki çalışmaların müşteri hizmetleri tarafından yapılmasını sağlayın:
 - Magnezyum koruma anodunun değiştirilmesi
 - Isıtma elemanlarının kireçten arındırılması
 - Su taşıyan komponentleri kireçlenmeye ve kaçağa karşı kontrol edin ve gerekirse değiştirin
 - Elektrikli komponentlerin kontrol edilmesi ve gerekirse değiştirilmesi

6.1.3 Ürünün boşaltılması

- ▶ Elektrik bağlantısının sökülmesi ve ürünün boşaltılması için müşteri hizmetlerine haber verin.

6.1.4 Ürünün doldurulması

- ▶ Elektrik bağlantısının yapılması ve ürünün yeniden devreye alınması için müşteri hizmetlerine haber verin.

6.2 Ürünün bakımı

1. Kapağı nemli bir bez ve çözücü madde içermeyen sabunla temizleyin.
2. Herhangi bir sprej, aşındırıcı, deterjan veya solvent ya da klor içeren temizlik maddesi kullanmayın.

7 Ürünün devre dışı bırakılması

7.1 Geçiçi kapatma

Ürünü uzun süre kullanmazsanız, ürünü boşaltın. Gerekirse ürünü tekrar doldurun.

7.2 Ürünün nihai olarak devre dışı bırakılması

- Ürünün müşteri hizmetleri tarafından kapatılmasını sağlayın.

8 Geri dönüşüm ve atıkların yok edilmesi

Bu ürün, 2012/19/AB direktifi tarafından tanımlanan elektrikli veya elektronik bir cihazdır. Cihaz, yüksek kaliteli malzemeler ve bileşenler kullanılarak tasarlanmış ve üretilmiştir. Bunlar geri dönüştürülebilir ve tekrar kullanılabilir.

Eski elektrikli ve elektronik cihazların ayrı toplanması için ülkenizdeki yönetmelikleri öğrenin. Eski cihazların doğru şekilde imha edilmesi, çevreyi ve insanları olası olumsuz sonuçlardan korur.

Ambalaj atıklarının yok edilmesi

- Ambalajı usulüne uygun imha edin.
- Geçerli tüm talimatları dikkate alın.

Ürünün imha edilmesi

- Ürünü ve aksesuarlarını usulüne uygun şekilde imha edin.
- Geçerli tüm talimatları dikkate alın.



■ Ürün bu işaretle işaretlenmişse:

- Bu durumda, ürünü ev çöpüne atmayın.
- Bunun yerine ürünü elektrikli ve elektronik eski cihazların geri dönüştürüldüğü bir toplama merkezine verin.

Kişisel verilerin silinmesi

Kişisel veriler (örn. çevrimiçi oturum açma bilgileri) yetkisiz üçüncü şahıslar tarafından kötüye kullanılabilir.

Ürün kişisel veriler içeriyorsa:

- Ürünü bertaraf etmeden önce ürünün üzerinde veya içerisinde kişisel verilerin bulunmadığından emin olun.

9 Garanti ve müşteri hizmetleri

9.1 Garanti

Üretici garantisi bilgilerini arka sayfadaki ilgili iletişim adresi altında sorgulayabilirsiniz.

9.2 Müşteri hizmetleri

Müşteri hizmetlerimizin iletişim bilgilerini arka sayfada verilen adreste bulabilirsiniz.

Ek

A Arıza mesajlarına genel bakış

Gösterge	Nedeni	Arıza giderimi
Ürün çalışmaz	Şebeke bağlantısında şebeke gerilimi yok	Devre koruma şalterini devreye alın. Enerji tedarikçisini bilgilendirin.
Sıcak su yok	Termostat arızalı Bağlantı hatası	Müşteri hizmetlerini bilgilendirin
Çok sıcak su, buhar çıkıyor	Termostat arızalı	Müşteri hizmetlerini bilgilendirin
Isıtma aşaması sırasına ses oluşumu	Isıtma elemanında kireçlenme Üründe veya devre sisteminde partikül mevcut Devre sisteminde değişiklik gösteren basınç	Müşteri hizmetlerini bilgilendirin
Su çok yavaş ısıyor	Şebeke bağlantısında çok düşük şebeke gerilimi Isıtma elemanında kireçlenme	Müşteri hizmetlerini bilgilendirin

tedarikçi

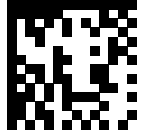
Türk DemirDöküm Fabrikaları A.Ş.

Atatürk Mahallesi Meriç Caddesi No: 1/4 ■ 34758 / Ataşehir – İstanbul ■
Türkiye

Tel. 0216 516 2000 ■ Faks 0216 516 2007

Müşteri iletişim merkezi 0850 2221833

info@demirdokum.com.tr ■ www.demirdokum.com.tr



0020196664_12



Yayınlayan/üretici

TÜRK DEMIRDÖKÜM FABRİKALARI A.S.

4 Eylül Mah. Osman Rusçuk Cad. No: 5 ■ 11300 / Bozüyük – Bilecik ■
Türkiye

www.demirdokum.com.tr

© Bu kılavuzun veya kısımlarının, telif hakları korunmaktadır ve sadece üreticinin yazılı onayı ile çoğaltılabilir veya dağıtılabilir.

Değişiklik yapma hakkı saklıdır.