

ademix SSS

## İçindekiler

1 – Cihazın teslimat kapsamı nedir?.....	1
2 – Montaj boşlukları ne olmalıdır?.....	2
3 – Elektrik ve hidrolik bağlantıları nasıl yapılmalıdır?.....	3
4 – Alt hidrolik bağlantıları nasıl yapılmaktadır?.....	4
5 – Atık gaz boru boyları ne kadar olmalıdır?.....	5
6 – Hidrolik karıştırıcı ve plakalı eşanjörlü sistemlerde devre pompasını nasıl bağlayabilirim?.....	7
7 – Yoğuşma suyu gider bağlantısını nasıl yapabilirim?.....	8
8 – Yoğuşma suyu sifonunun ilk kurulumda tavsiye edilen dolumu nasıl olmalıdır?.....	8
9 – Bu cihazın gaz kategorisi nedir?.....	9
10 – Bu cihazla birlikte hangi oda termostatlarını kullanabilirim?.....	9
11 – Önceki nesil ile yeni nesil arasındaki modülasyon farkı nedir?.....	10

# ademiX yoğuşmalı kombi ile ilgili sıkça sorulan sorular

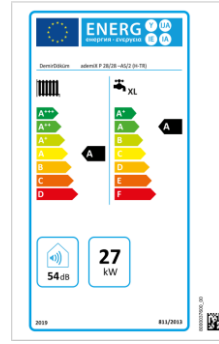
1 – Cihazın teslimat kapsamı nedir?



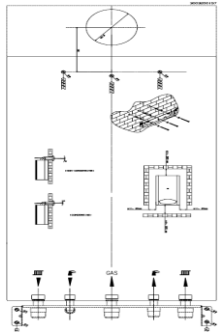
1



2



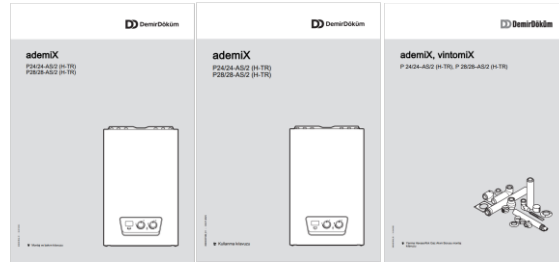
3



4



5



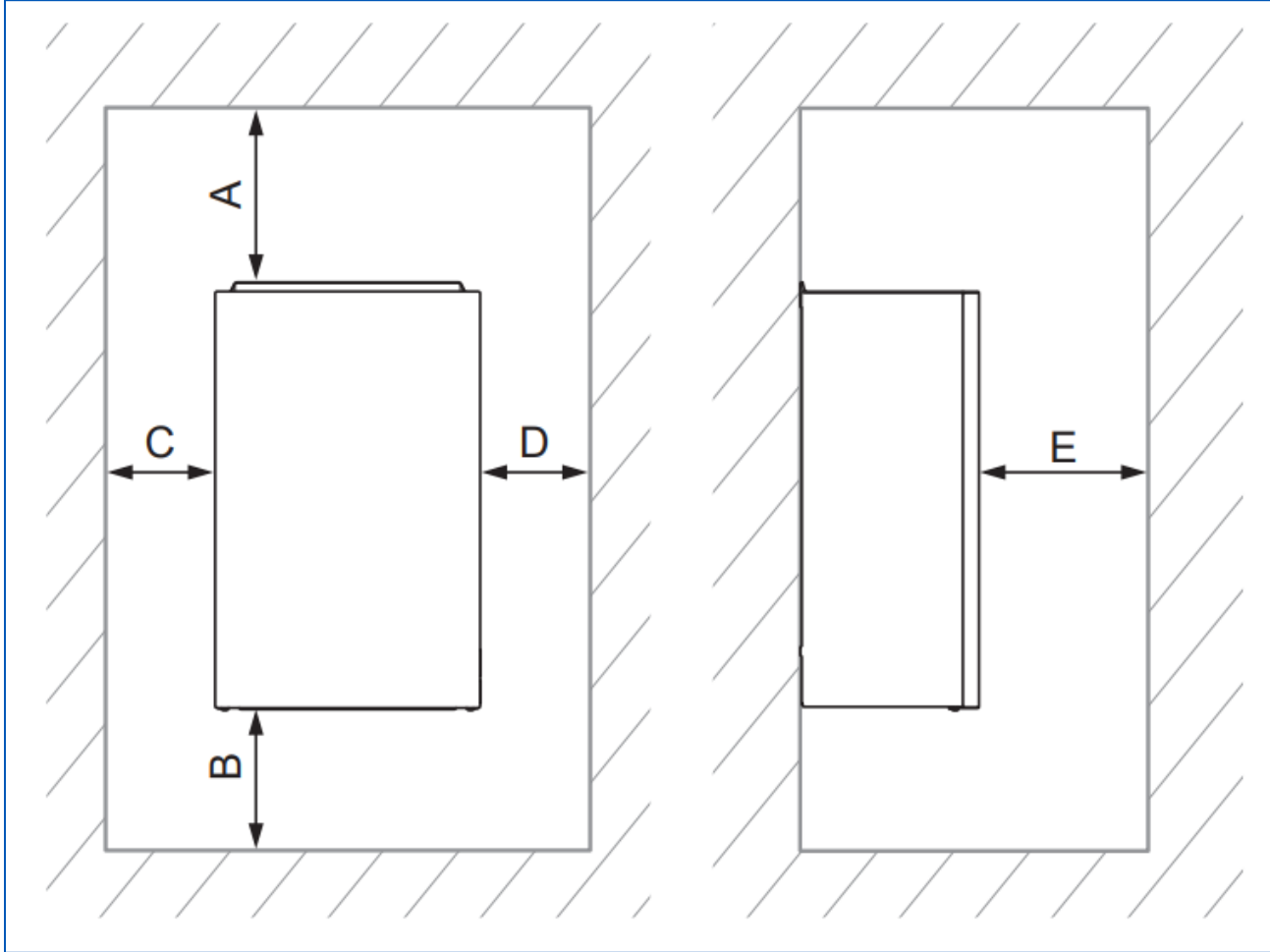
6

Nu	Adet	Tanım
1	1	Yoğuşmalı Cihaz
2	1	Yoğuşma Suyu Hortumu ve 5 adet Conta
3	1	ErP Etiketleri
4	1	Montaj Şablonu
5	1	Atık Gaz Boru Donanımı
6	1	Montaj Bakım, Kullanma ve Atık Gaz Kılavuzu

Not: Teslimat kapsamında **vida dübel yoktur**.  
En az 6 mm'lik trifon vida ve dübeli ile montaj yapılmalıdır. (2 adet)  
**Alt bağlantı kiti** teslimatta mevcut değildir.

# ademiX yoğuşmalı kombi ile ilgili sıkça sorulan sorular

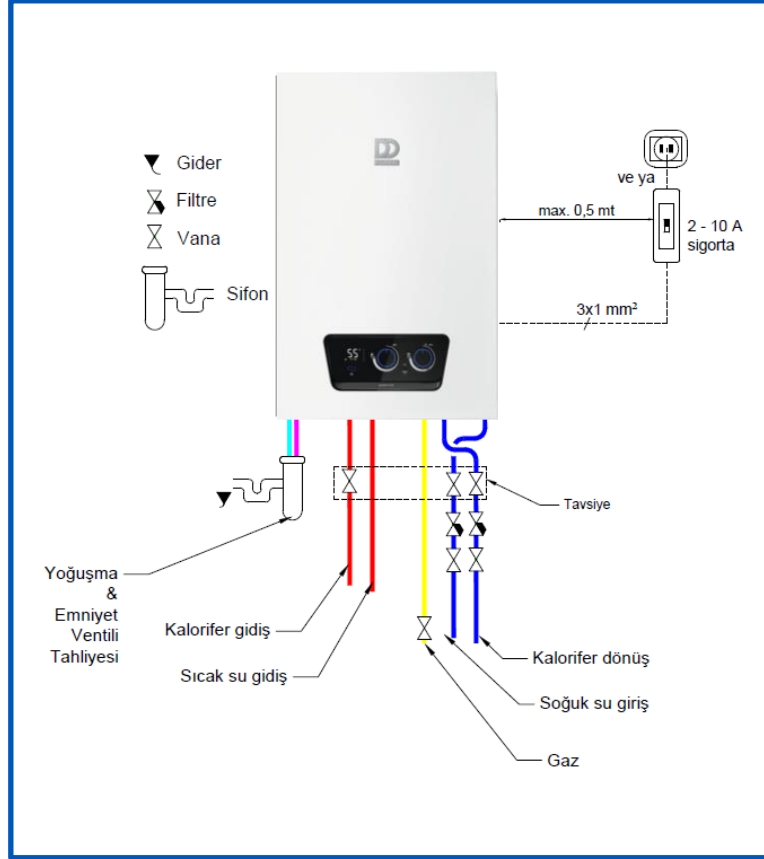
## 2 – Montaj boşlukları ne olmalıdır?



	Minimum Mesafeler
A	Yanma havası/atık gaz borusu ø 60/100 mm: 248 mm
	Yanma havası/atık gaz borusu ø 80/80 mm: 220 mm
	Yanma havası / atık gaz borusu ø 80/125 mm: 276 mm
B	180 mm
C	5 mm
D	5 mm
E	500 mm

# ademiX yoğuşmalı kombi ile ilgili sıkça sorulan sorular

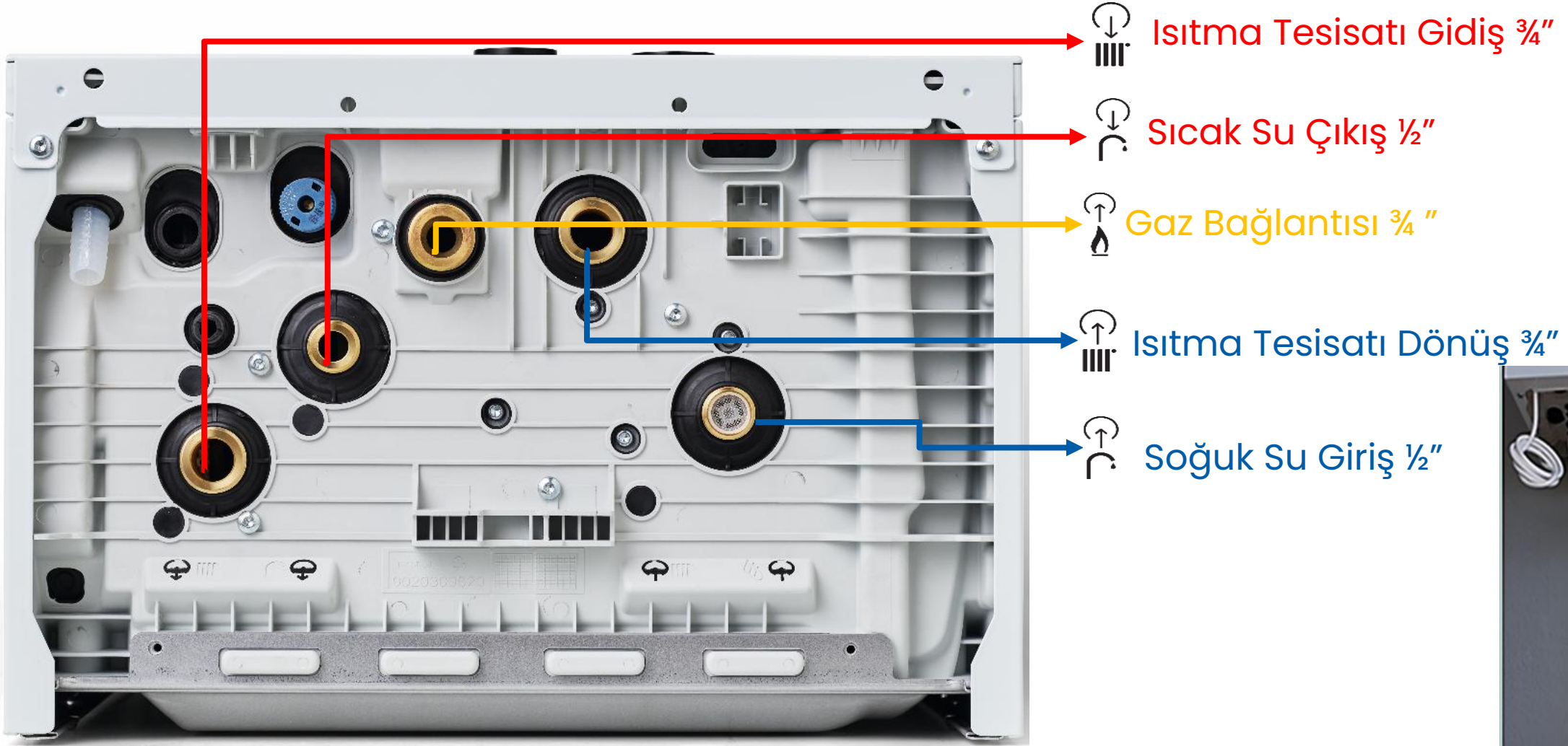
## 3 – Elektrik ve hidrolik bağlantıları nasıl yapılmalıdır?



Cihaz enerji beslemesi 2 – 10 A sigorta ile yapılabilir. Tesisat basıncı istenildiğinde cihaza enerji verilip kullanıcı menüsünden izlenebilir. Bu işlemten sonra servis devreye alımından önce cihazı çalışır halde bırakmayınız.

# ademiX yoğuşmalı kombi ile ilgili sıkça sorulan sorular

4 – Alt hidrolik bağlantıları nasıl yapılmaktadır?

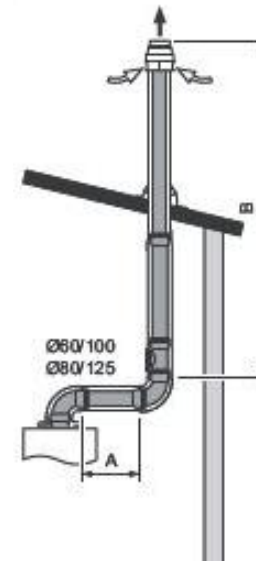
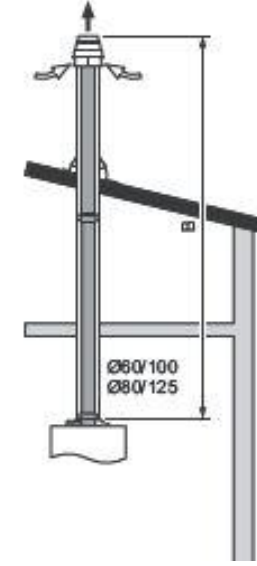
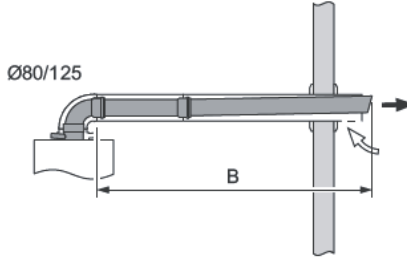
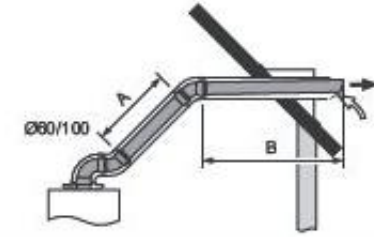


# ademiX yoğuşmalı kombi ile ilgili sıkça sorulan sorular

## 5 – Atık gaz boru boyları ne kadar olmalıdır?

Ek olarak kullanılan her bir 87° dirsek başına izin verilen boru uzunluğu 1 m, 45° dirsek başına 0,5 m'dir.

Ek olarak kullanılan her bir 87° dirsek başına izin verilen boru uzunluğu 2,5 m, 45° dirsek başına izin verilen boru uzunluğu 1 m'dir.



### Baca Çapı

### C13 (Yatay Çıkış)

### C33 (Dikey Çıkış)

Ø 60/100 mm (24/24 kW için)

8 m+1 dirsek\*

Dirseksiz 9 m\*

Ø 60/100 mm (28/28 kW için)

9 m+1 dirsek

Dirseksiz 10 m

Ø 80/125 mm (24/24 kW için)

16 m+1 dirsek

Dirseksiz 16 m

Ø 80/125 mm (28/28 kW için)

20 m+1 dirsek

Dirseksiz 20 m

# ademiX yoğuşmalı kombi ile ilgili sıkça sorulan sorular

## 5 – Atık gaz boru boyları ne kadar olmalıdır?



### Ø60/100 mm Yarı Hermetik Seti

0010039994

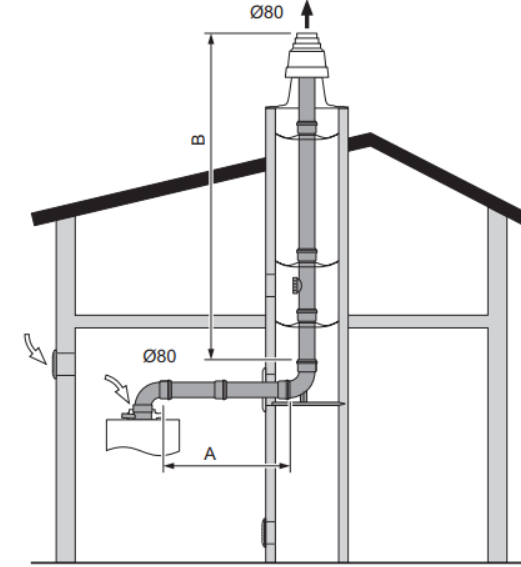
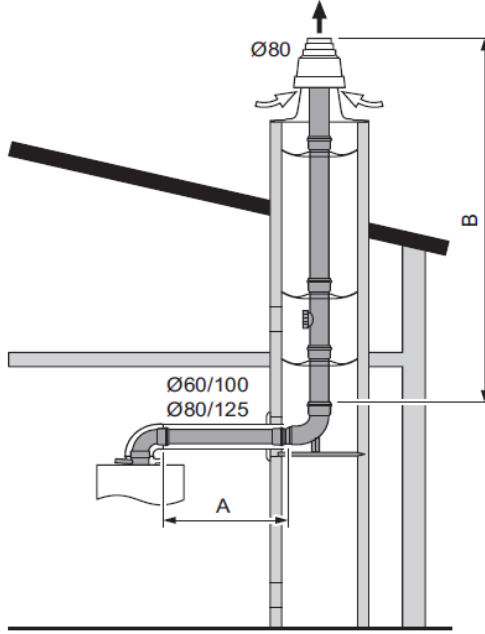
Set içerisindekiler:

2 adet dirsek (baca dönüş ve dikey adaptör dirseği)

0,5 m uzatma, rozetler ve baca dönüş dirseği tutma sacı

### Ø80/125 mm Yarı Hermetik Seti

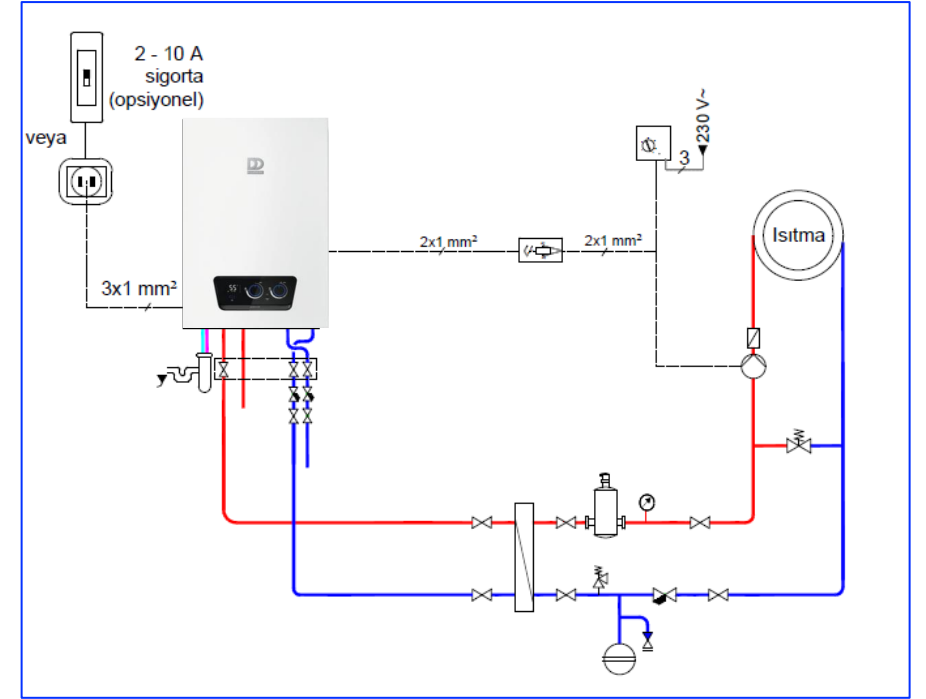
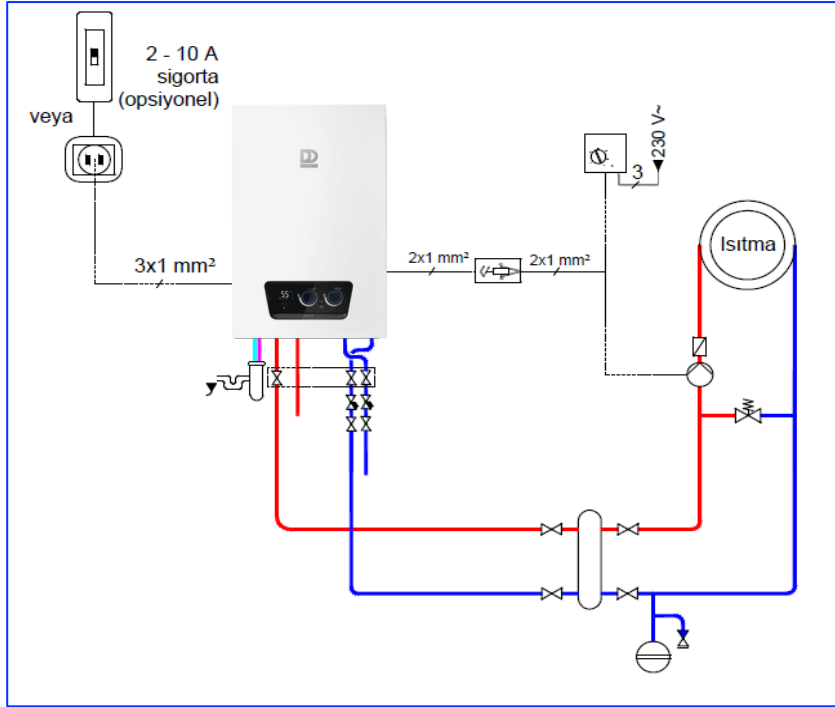
0010039995

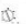








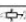


Baca Çapı ve Cihaz Kapasitesi	Dış Ortama Bağımlı Uygulama C93 (60/100)* (80/125)**	İç Ortama Bağımlı Uygulama B23P (80/125)
Ø 80 mm (24/24 kW için)	3 m yatay + 2 dirsek + 8 m dikey* (A+B)11 m + 2 dirsek**	A + B (Max) : 23 m , 90° Dirsek : 2 Adet
Ø 80 mm (28/28 kW için)	3 m yatay + 2 dirsek + 10 m dikey* (A+B)13 m + 2 dirsek**	A + B (Max) : 28 m , 90° Dirsek : 2 Adet

# ademiX yoğuşmalı kombi ile ilgili sıkça sorulan sorular

## 6 – Hidrolik karıştırıcı ve plakalı eşanjörlü sistemlerde devre pompasını nasıl bağlayabilirim?

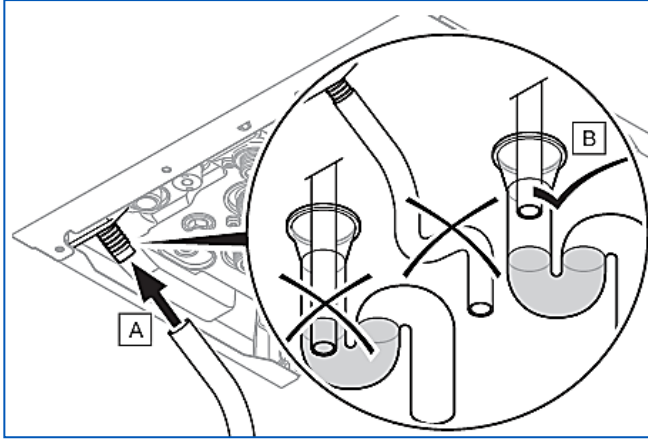


-  On/Off Termostat
-  Bypass Vanası (Opsiyonel)
-  Çek-valf
-  Devre Pompası
-  Filtre
-  Vana
-  Hidrolik Karıştırıcı
-  Genleşme Tankı (sistem ihtiyacına göre)
-  Doldurma-Boşaltma Vanası
-  Kontaktör (Röle) (Pompa gücüne göre)

-  On/Off Oda Termostatı
-  Kontaktör (Röle)
-  Bypass Vanası
-  Hava Ayırıştırıcı
-  Çekvalf
-  Sirkülasyon Pompası
-  Filtre
-  Vana
-  Sifon
-  Plakalı Eşanjör
-  Genleşme Tankı
-  Doldurma Vanası

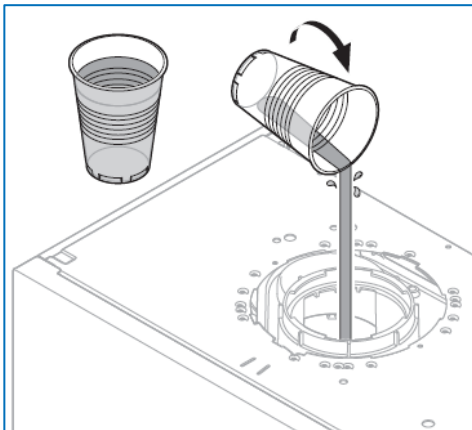
# ademiX yoğuşmalı kombi ile ilgili sıkça sorulan sorular

## 7 – Yoğuşma suyu gider bağlantısını nasıl yapabilirim?



Yoğuşma suyu sifonu tahliye hortumu atık su boru hattına hava alacak şekilde boşluklu ve esnek olarak bağlanmalıdır. Aksi takdirde yoğuşma suyu sifonu tamamen boşalabilir ve iç ortama atık gaz sızabilir. Yoğuşma suyu tahliye hortumunu atık su boru hattına daldırmayın.

## 8 – Yoğuşma suyu sifonunun ilk kurulumda tavsiye edilen dolumu nasıl olmalıdır?



Yoğuşma suyu sifonu atık gaz bağlantı adaptörü üzerinden yaklaşık 250 ml su ile doldurulmalıdır.

Yoğuşma suyu sifonu dolumunun bayi tarafından yapılması tavsiye niteliğinde olup, zorunlu değildir.

# ademiX yoğunmalı kombi ile ilgili sıkça sorulan sorular

9 – Bu cihazın gaz kategorisi nedir?

ademiX kombiler sadece doğalgaz ile çalıştırılabilmektedir ( $I_{2H}$ ).

10 – Bu cihazla birlikte hangi oda termostatlarını kullanabilirim?



# ademiX yoğuşmalı kombi ile ilgili sıkça sorulan sorular

11 – Önceki nesil ile yeni nesil arasındaki modülasyon farkı nedir?

## Eski Nesil ademiX (1:4 modülasyon)

	Isıtma Gücü min (kW)	Isıtma Gücü (kW)	Sıcak Su Gücü (kW)
3 spiral sarımlı model	6,2	18,8	24
4 spiral sarımlı model	7,2	24,5	28

## **YENİ** Nesil ademiX (1:7 modülasyon)

	Isıtma Gücü min (kW)	Isıtma Gücü (kW)	Sıcak Su Gücü (kW)
3 spiral sarımlı model	3,6	24	24
4 spiral sarımlı model	4,2	28	28

810106-0067.01 ■ 30.09.2025

**Türk DemirDöküm Fabrikaları A.Ş. ■ Teknik ve Eğitim Müdürlüğü**

Atatürk Mah. Meriç Cad. No: 1/4, 34758 - Ataşehir / İstanbul

Müşteri iletişim merkezi: 444 1883 Tel: 0216 516 20 00 ■ Faks: 0216 516 20 07

[info@demirdokum.com.tr](mailto:info@demirdokum.com.tr) ■ [www.demirdokum.com.tr](http://www.demirdokum.com.tr)