

Indoor Unit Fresh Air (duct)

V5-140FANI

V5-224FANI

V5-280FANI

V5-450FANI



Montaj ve bakım kılavuzu

İçindekiler

1	Emniyet	3	11	Kontrol ve bakım	13
1.1	İşleme ilgili uyarı bilgileri.....	3	11.1	Kontrol ve bakım şartlarına uyulması.....	13
1.2	Amacına uygun kullanım.....	3	11.2	Ürün bakımı.....	13
1.3	Genel emniyet uyarıları.....	3	12	Ürünün devre dışı bırakılması	14
1.4	Yönetmelikler (direktifler, kanunlar, standartlar)	4	12.1	Ürünün acil durumda kapatılması.....	14
2	Doküman ile ilgili uyarılar	5	12.2	Ürünü geçici olarak devre dışı bırakma.....	14
2.1	Birlikte geçerli olan dokümanların dikkate alınması.....	5	12.3	Ürünün nihai olarak devre dışı bırakılması.....	14
2.2	Dokümanların saklanması.....	5	13	Geri dönüşüm ve atıkların yok edilmesi	14
2.3	Kılavuzun geçerliliği.....	5	13.1	Geri dönüşüm ve atıkların yok edilmesi.....	14
3	Ürünün tanımı	5	13.2	Ürün ve aksesuarların imha edilmesi.....	14
3.1	Yapısı.....	5	13.3	Soğutucu maddenin imha edilmesi.....	14
3.2	Tip etiketi.....	5	14	Müşteri hizmetleri	14
3.3	CE işareti.....	5	Ek	15	15
3.4	Kullanıma izin verilen sınırlar.....	5	A	Arızaların tespit edilmesi ve giderilmesi	15
3.5	Bağlantı imkanları.....	5	B	İç ünite arıza kodları	15
4	Montaj	6	C	Elektrik beslemesi bağlantı planı	16
4.1	Teslimat kapsamının kontrolü.....	6	D	Devre bağlantı şeması	17
4.2	Ölçüler.....	6	D.1	Bağlantı devre şeması ...140FANI.....	17
4.3	Minimum mesafelere uyulması.....	7	D.2	Bağlantı devre şeması ...224FANI, ...280FANI.....	18
4.4	Montaj yerine yönelik talepler.....	7	D.3	Bağlantı devre şeması ...450FANI.....	19
4.5	Montaj şablonu kullanımı.....	7	E	Teknik veriler	19
4.6	Ürünün duvara montajı.....	7			
4.7	İç üniteyi yatay olarak hizalama.....	8			
5	Hidrolik tesisat	8			
5.1	Yoğuşma suyu gider hattının kurulumunun hazırlanması.....	8			
5.2	Yoğuşma suyu gider hattının monte edilmesi.....	8			
5.3	Soğutucu madde hatlarının bağlanması.....	9			
5.4	Sert lehimleme için direktifler.....	10			
5.5	Hava kanalı montajı.....	10			
6	Elektrik tesisatı montajı	10			
6.1	Elektrik tesisatı montajının hazırlanması.....	10			
6.2	Elektrik kablosu talepleri.....	11			
6.3	Kablonun bağlanması.....	11			
6.4	Elektrik beslemesinin yapılması.....	11			
6.5	Dış ünitenin iletişim kablosunu bağlama.....	12			
6.6	Kablolu uzaktan kumandanın bağlanması.....	12			
7	Devreye alma	12			
7.1	Çalıştırmadan önce kontrol edin.....	12			
7.2	Ürünü açma.....	13			
8	İşletim	13			
8.1	Kullanım.....	13			
9	Kullanıcıya teslim edilmesi	13			
10	Arıza giderme	13			
10.1	Yedek parça temini.....	13			
10.2	Arıza giderme.....	13			
10.3	Arıza mesajları.....	13			

1 Emniyet

1.1 İşleme ilgili uyarı bilgileri

İşleme ilgili uyarı bilgilerinin sınıflandırılması
İşleme ilgili uyarı bilgileri, aşağıda gösterildiği gibi tehlikenin ağırlığına bağlı olarak uyarı işaretleri ve uyarı metinleriyle sınıflandırılmıştır:

Uyarı işaretleri ve uyarı metinleri



Tehlike!

Ölüm tehlikesi veya ağır yaralanma tehlikesi



Tehlike!

Elektrik çarpması nedeniyle ölüm tehlikesi



Uyarı!

Hafif yaralanma tehlikesi



Dikkat!

Maddi hasar veya çevreye zarar verme tehlikesi

1.2 Amacına uygun kullanım

Yanlış veya amacına uygun olmayan şekilde kullanılması durumunda, üründe veya çevresinde maddi hasarlar meydana gelebilir.

Bu ürün, konut ve büroların iklimlendirmesi için tasarlanmıştır.

Amacına uygun kullanım arasında yer alanlar:

- Ürüne ve diğer tüm sistem bileşenlerine ait birlikte verilen kullanma kılavuzlarının dikkate alınması
- Kılavuzlarda yer alan tüm kontrol ve bakım şartlarının yerine getirilmesidir.

Bu ürün 8 yaş ve üzerindeki çocuklar ve fiziksel, algılama veya ruhsal yetenekleri sınırlı olan veya cihaz hakkında yeterince tecrübesi ve bilgisi olmayan kişiler tarafından, ancak bir kişi tarafından denetlenirse veya cihazın nasıl kullanıldığına ve oluşabilecek tehlikelere dair talimatlar aldılarsa, kullanılabilir. Çocuklar ürünle oynamamalıdır. Temizleme ve kullanıcı bakımı, denetlenmeyen çocuklar tarafından yapılmamalıdır.

Bu kılavuzda tarif edilenin dışında bir kullanım veya bunu aşan bir kullanım amacına uygun değildir. Her türlü doğrudan ticari ve endüstriyel kullanım da amacına uygun kullanım değildir.

Dikkat!

Her türlü kötü amaçlı kullanım yasaktır.

1.3 Genel emniyet uyarıları

1.3.1 Yetersiz nitelik nedeniyle tehlike

Aşağıdaki çalışmalar sadece yetkili servisler tarafından yapılmalıdır:

- Montaj
 - Sökme
 - Kurulum
 - Devreye alma
 - Kontrol ve bakım
 - Tamir
 - Devre dışı bırakma
- Güncel teknoloji seviyesine uygun hareket edin.

1.3.2 Elektrik çarpması nedeniyle ölüm tehlikesi

Gerilim taşıyan bileşenlere dokunursanız, elektrik çarpmasından dolayı ölüm tehlikesi söz konusudur.

Üründe çalışmaya başlamadan önce:

- Tüm elektrik beslemesini bütün kutuplardan kapatarak ürünü yüksüz konuma getirin (en az 3 mm kontak açıklığı olan elektrikli ayırma donanımı üzerinden, örn. sigorta veya devre koruma şalteri).
- Tekrar çalıştırılmaya karşı emniyete alın.
- Gerilim olmamasını kontrol edin.

1.3.3 Patlayıcı veya tutuşabilen maddeler nedeniyle yaşam tehlikesi

- Ürünü, patlayıcı ve yanıcı maddeler bulunan yerlerde (örn. benzin, kağıt, boya) kullanmayın.

1.3.4 Güvenlik tertibatlarının eksik olması nedeniyle ölüm tehlikesi

Bu kılavuzda yer alan şemalar, usulüne uygun kurulum için gerekli tüm güvenlik tertibatlarını içermemektedir.

- Sistem için gerekli güvenlik tertibatlarını monte edin.
- Geçerli ulusal ve uluslararası yasaları, standartları ve yönetmelikleri dikkate alın.



1.3.5 Sıcak ve soğuk parçalar nedeniyle yanma, haşlanma ve donma tehlikesi

Bazı parçalarda, özellikle izole olmayan boru tesisatlarında, yanma ve donma tehlikesi mevcuttur.

- ▶ Parçalar üzerindeki çalışmalar sadece bu ortam sıcaklığına ulaştıklarında yapılmalıdır.

1.3.6 Buhar taşınımı nedeniyle zehirlenme tehlikesi

Üründeki bir alev alma durumunda zehirli buharlar iç ünite yoluyla iç mekanlara sızabilir.

- ▶ Zehirli buharların taşınımını önlemek için dış üniteye uygun bir emniyet kapatıcısı monte edin.

1.3.7 Fazla ürün ağırlığı nedeniyle yaralanma tehlikesi

- ▶ Ürünü en az iki kişiyle taşıyın.

1.3.8 Soğutucu madde nedeniyle çevre hasarı tehlikesi

Ürün önemli miktarda GWP (GWP = Global Warming Potential) içeren soğutucu maddeye sahiptir.

- ▶ Soğutucu maddenin atmosfere salınmamasından emin olun.
- ▶ Soğutucu maddelerle çalışma sertifikası olan bir yetkili servis iseniz ürünün bakımını yaparken uygun koruyucu donanım kullanın ve gerekirse soğutucu madde devresine müdahale edin. Ürünün geri dönüşüm ve imha süreçlerinde geçerli talimatlara uyun.

1.3.9 Soğutucu maddeye temas sonucu meydana gelebilecek donma nedeniyle yaralanma tehlikesi

Soğutucu maddenin R410A sızması halinde sızıntı yapan noktaya temas edilmesi donmaya yol açabilir.

- ▶ Soğutucu madde sızıntısı varsa, ürünün hiçbir parçasına dokunmayın.
- ▶ Sızıntı halinde soğutucu madde devresinden sızan buharları veya gazları teneffüs etmeyin.
- ▶ Soğutucu madde ile cilt veya göz temasından kaçının.

- ▶ Soğutucu madde ile cilt veya göz teması halinde bir doktora başvurun.

1.3.10 Uygun olmayan alet nedeniyle maddi hasar tehlikesi

- ▶ Uygun bir alet kullanın.

1.4 Yönetmelikler (direktifler, kanunlar, standartlar)

- ▶ Ulusal yönetmelikleri, standartları, direktifleri, düzenlemeleri ve kanunları dikkate alın.



2 Doküman ile ilgili uyarılar

2.1 Birlikte geçerli olan dokümanların dikkate alınması

- Sistem bileşenlerinin beraberinde bulunan tüm işletme ve montaj kılavuzlarını mutlaka dikkate alın.

2.2 Dokümanların saklanması

- Bu kılavuzu ve ayrıca birlikte geçerli olan tüm belgeleri kullanıcıya teslim edin.

2.3 Kılavuzun geçerliliği

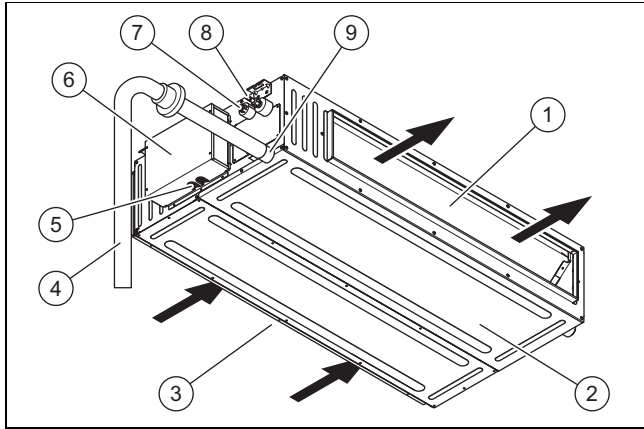
Bu kılavuz sadece aşağıdaki ürünler için geçerlidir:

Ürün - Ürün numarası

V5-140FANI	0010046475
V5-224FANI	0010046476
V5-280FANI	0010046477
V5-450FANI	0010021367

3 Ürünün tanımı

3.1 Yapısı



- | | |
|----------------------------|---|
| 1 Hava çıkışı | 5 Bağlantı kabloları için kablo geçişleri |
| 2 İç ünite | 6 Elektronik kutusu |
| 3 Hava girişi (filtre ile) | 7 Sıvı devresi bağlantısı |
| 4 Yoğuşma suyu hattı | 8 Sıcak gaz devresi bağlantısı |


İç ünite ve kablolu uzaktan kumanda, kablosuz kızıllötesi uzaktan kumandadan gelen sinyaller için bir alıcıya sahiptir.

3.2 Tip etiketi

Cihaz tip etiketi fabrika çıkışlı olarak ürünün sağ tarafındaki elektronik kutusuna yerleştirilmiştir.

Cihaz tip etiketinde, tip bilgisi ve seri numarası bulunur.

Tip etiketi üzerindeki bilgiler	Anlamı
Multi Variable Air Conditioner Ducted Type Indoor Unit	İç ünite tipi Fresh Air (duct)
V5-...FANI	Ürün tanımı
Anma gerilimi/anma frekansı	220 V/50 Hz yalnızca V5-450FANI: 380 - 415 V/50 Hz, 3~/N/PE

Tip etiketi üzerindeki bilgiler	Anlamı
Soğutma gücü	xxxx W
Isıtma gücü	xxxx W
Soğutucu madde	R410A
Anma gücü	xx W
Hava akış hacmi	xxxx m ³ /saat
Ses basıncı seviyesi	xx dB(A)
Maks. çalışma basıncı	x,x MPa
Ağırlık	xx,x kg
Üretim tarihi	Tarih
	Seri numaralı barkod, 7. ila 16. rakamlar arası = Ürün numarası

3.3 CE işareti



CE işareti, ürünlerin uygunluk beyanları doğrultusunda geçerli yönetmeliklerin esas taleplerini yerine getirdiğini belgelerdir.

Uygunluk açıklaması için üreticiye danışılabilir.

3.4 Kullanıma izin verilen sınırlar

Bu ürün minimum ve maksimum dış sıcaklık aralığında çalışır. Bu dış sıcaklıklar, ısıtma devresi ve soğutma devresi için çalışma sınırlarını belirler. Kullanım sınırları dışında işletilmesi, ürüne zarar verebilir.

	Anma gücünde soğutma	Anma gücünde ısıtma
Oda sıcaklığı	Kuru termometre sıcaklığı 27 °C Islak termometre sıcaklığı 19 °C	Kuru termometre sıcaklığı 20 °C Islak termometre sıcaklığı 15 °C
Dış sıcaklık	Kuru termometre sıcaklığı 35 °C Islak termometre sıcaklığı 24 °C	Kuru termometre sıcaklığı 7 °C Islak termometre sıcaklığı 6 °C

3.5 Bağlantı imkanları

Dış hava iç üniteleri için üç tip bağlantı seçeneği vardır:

1. Bağlı iç ünite sayısı birden fazla olduğunda ve geleneksel VRF iç ünitelere bağlandığında:

İç ünite	Bağlantı koşulları
..140.. ..224.. ..280..	1) Bağlı dış hava iç ünitelerinin toplam gücü, dış ünitelerin gücünün %50~%100'ünü geçmemelidir; 2) Bağlı dış hava iç ünitelerinin toplam gücü, dış ünitelerin gücünün %30'unu geçmemelidir.
..450..	Diğer iç ünite tipleri ile birleştirilemez.

2. Bağlı iç ünite sayısı birden fazlaysa ve hepsi VRF dış hava iç ünitesiyse:

İç ünite	Bağlantı koşulları
..140..	Bağlı dış hava iç ünitelerinin toplam gücü, dış ünitelerin gücünün %50 ~ 100'ünü geçmemelidir.
..224..	
..280..	
..450..	

3. Bağlı iç ünite sayısı yalnızca bir olduğunda ve bu bir VRF dış hava iç ünitesi olduğunda:

İç ünite	Önerilen toplam dış ünite gücü	Bağlantı koşulları
..140..	14 kW	Dış ünitenin kapasitesi en az önerilen güce eşit olmalı ve önerilen kapasitenin %10 'unu aşmamalıdır.
..224..	22,4 kW	
..280..	28 kW	
..450..	45 kW	

4 Montaj

Şekillerdeki tüm ölçüler milimetre (mm) cinsinden verilmiştir.

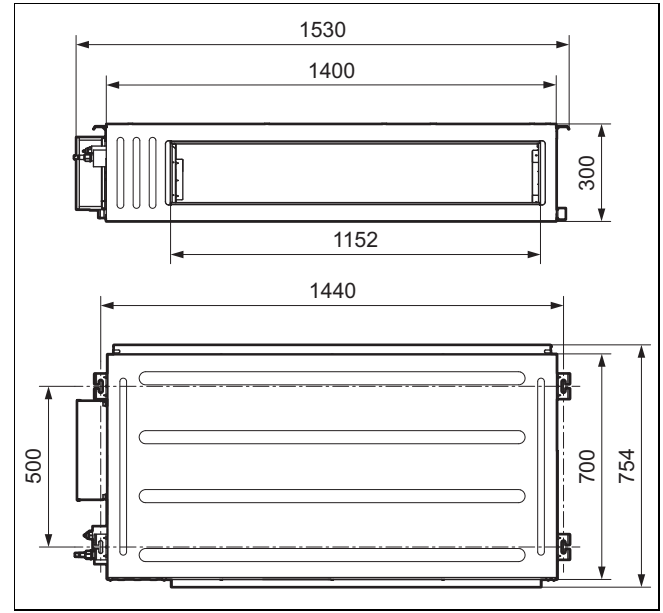
4.1 Teslimat kapsamının kontrolü

► Ambalaj biriminin içeriğini kontrol edin.

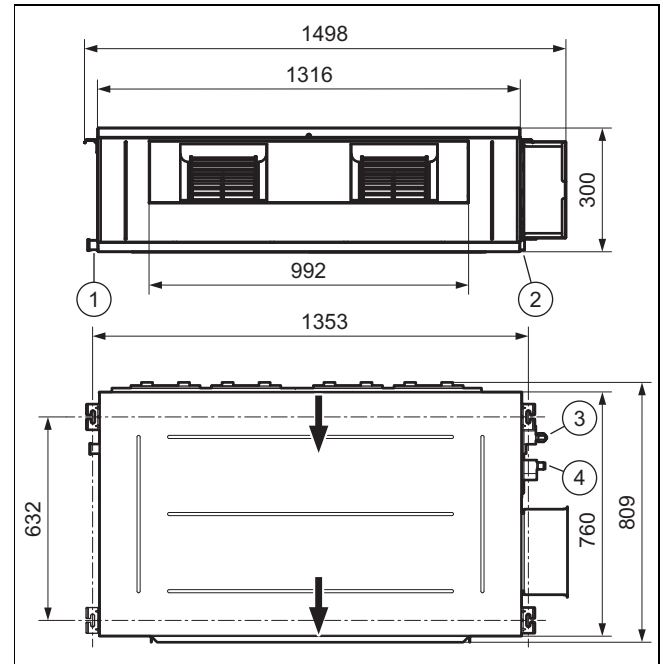
Adet	Tanım
1	Kablolu uzaktan kumanda
1 takım	Rakor somunu
1	Oluklu boru
4	Pullu somun M10 x 8
4/8	Somun (M10 x 8,4)
4	Yaylı rondela (M10 x 2,6)
4	Pul M10 ø30 x 2,5
1	Sıcak gaz hattı için ısı izolasyonu
1	Sıvı hattı için ısı izolasyonu
8	Kablo bağı
4	Asma tertibatı
8	Somun (M8 x 6,8)
8	Yaylı rondela (M8 x 2,1)
8	Pul M8 ø16 x 1,5
2	Yoğuşma suyu gider hattı için izolasyon
1	Dokümantasyon ek paketi
1	İç ünite

4.2 Ölçüler

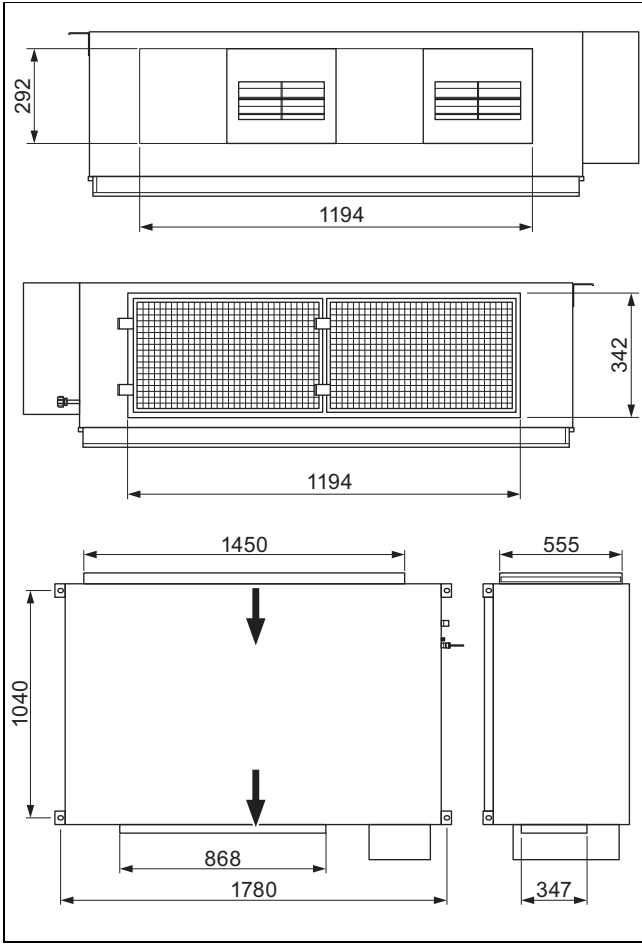
4.2.1 ..140..



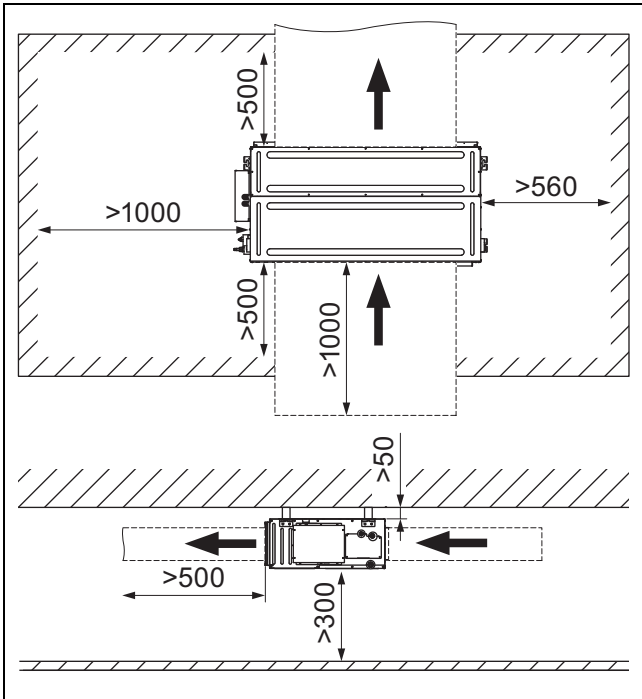
4.2.2 ..224... ..280..



4.2.3 ..450..



4.3 Minimum mesafelere uyulması



1. Bakım çalışmalarını kolaylaştırmak için belirtilen minimum mesafelere uyun.
2. Hidrolik boruların montajı için yeterince alan kalmasını sağlayın.

4.4 Montaj yerine yönelik talepler

- ▶ İç ünitenin ağırlığını taşıyabilecek bir montaj yeri seçin.
- ▶ İç üniteyi, hava girişinin ve hava çıkışının engellenmediği bir yere monte edin.
- ▶ İç üniteyi, yoğuşma suyunun yoğuşma suyu gider hattından kolayca tahliye edilebileceği şekilde monte edin.
- ▶ İç üniteyi ısı kaynaklarının, yanıcı veya patlayıcı gazların ve buharların yakınına monte etmeyin.
- ▶ Parazit ve gürültüyü önlemek için iç üniteyi ve elektrik bağlantı kablolarını TV ve radyo setlerinden en az 1 m uzağa monte edin.
- ▶ Bakım için yeterli alan bırakın, bkz. minimum mesafeler.
- ▶ Ulusal standartlara ve yerel talimatlara dikkat edin.

4.5 Montaj şablonu kullanımı

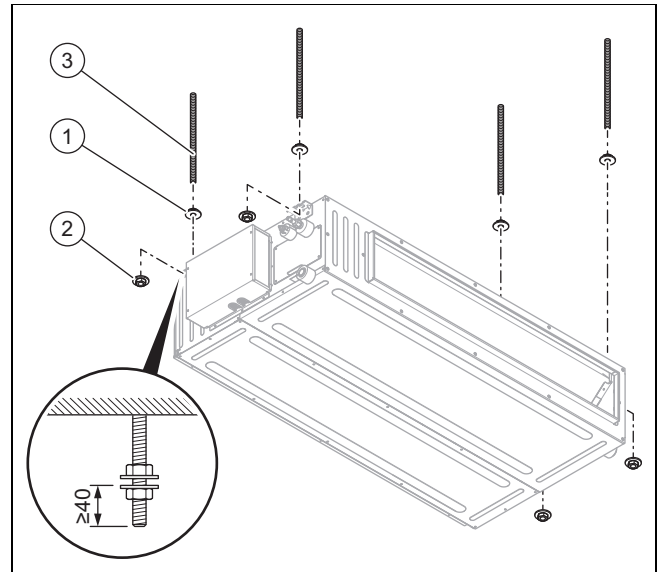
- ▶ Deliklerin açılacağı noktaları belirlemek için montaj şablonunu kullanın.

4.6 Ürünün duvara montajı

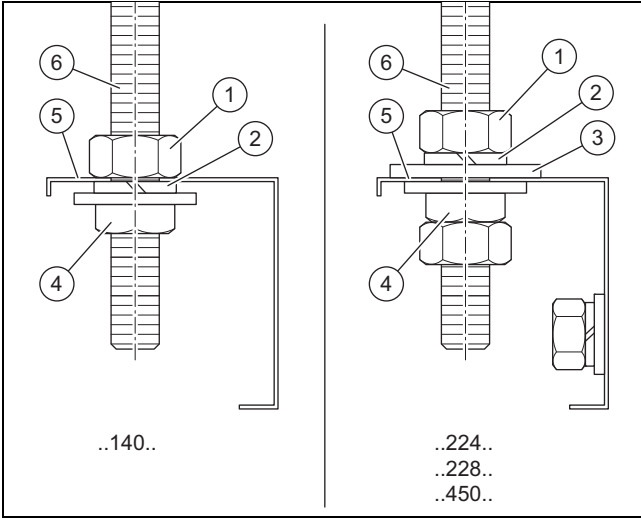
1. Hava filtrelerinin kirlenmesini önlemek için ürünü özellikle tozlu bir yere kurmayın.
2. Tavanın, ürün ağırlığını taşımak için yeterli kapasitede olup olmadığını kontrol edin.
3. Ürünün toplam ağırlığına dikkat edin.

Koşul: Taşıyıcı yüzeyin taşıma kapasitesi yeterli değil

- ▶ Taşıma kapasitesi yeterli, harici bir asma düzeneği temin edin.



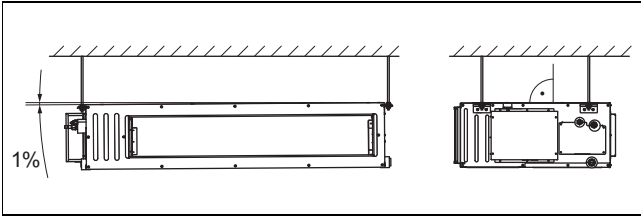
4. Tavandan asmak için çatı montaj saplamaları (2) (harici) ve ilişkili pullu somunları kullanın. (1).
5. Montaj şablonuna göre taşıyıcı tavadaki 4 sabitleme noktasını işaretleyin..
 - Yoğuşma suyunun düzgün bir şekilde akması için yoğuşma suyu gider hortumunun aşağı doğru hafif bir eğime sahip olduğundan emin olun.
6. Çatı montaj saplamaları (harici) için delikleri delin.
7. Çatı montaj saplamalarını matkap deliklerine çakın.



- | | |
|-----------------|---------------|
| 1 Somun | 4 Pullu somun |
| 2 Yaylı rondela | 5 Kanca |
| 3 Düz pul | 6 Dişli çubuk |

8. Çatı montaj saplamalarını iç ünitenin yuvalarına yerleştirin ve somunları sıkın.

4.7 İç üniteyi yatay olarak hizalama



- ▶ Montajdan sonra iç üniteyi bir su terazisiyle yatay olarak hizalayın.
 - yatay olarak önden arkaya doğru.
 - yoğuşma suyunun drenaj yönünü takip ederek %1 oranında sola eğimli olmalıdır.

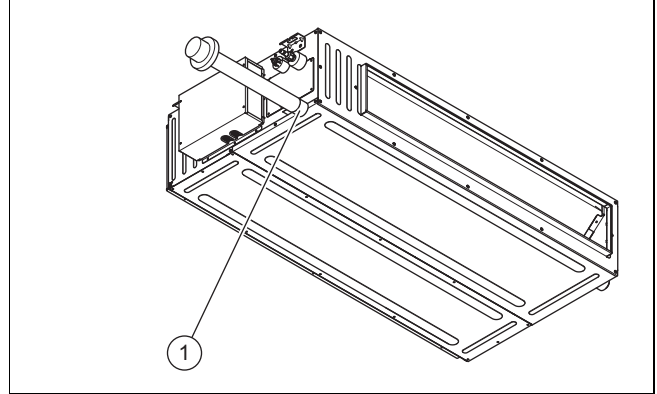
5 Hidrolik tesisat

5.1 Yoğuşma suyu gider hattının kurulumunun hazırlanması

- ▶ Dış çapı 17 mm, kalınlığı $\geq 1,75$ mm olan normal PVC boru kullanın. Gerekirse, aynı çapta PVC hortum kullanın.
- ▶ Yoğuşma suyu gider hattını uzatmanız gerekiyorsa, bağlantı noktasını yalıtım hortumu ve kablo bağları ile ısı yalıtımı yapın.
- ▶ Yoğuşma suyu gider hattını klimalar için özel bir akış sistemine bağlayın.
- ▶ Yoğuşma suyunun serbestçe akmasını sağlamak için yoğuşma suyu gider hattı boyunca hava sirkülasyonu olduğundan emin olun. Aksi takdirde yoğuşma suyu iç ünitenin gövdesi üzerinden boşaltılabilir.
- ▶ Yoğuşma suyu gider hattını kısa tutun ve su akıntısının kesilmemesi için bükülmeden monte edin.
- ▶ Yoğuşma suyu gider hattını dışarıya monte ederseniz, donmasını önlemek için ısı izolasyonu sağlayın.
- ▶ Yoğuşma suyu gider hattını bir odaya monte ederseniz, burada da bir ısı izolasyonu uygulayın.

- ▶ Yoğuşma suyu gider hattını yukarıya doğru bükülmüş veya serbest ucu suya batırılmış veya kıvrımlı olarak monte etmekten kaçının.
- ▶ Yoğuşma suyu gider hattını, açık ucu kötü koku kaynaklarına yakın olacak biçimde monte etmeyin ve kokuların odaya ulaşmasını engelleyin.

5.2 Yoğuşma suyu gider hattının monte edilmesi



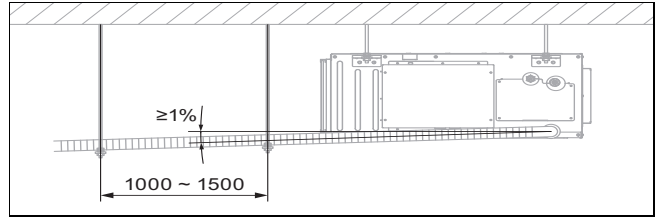
- ▶ Yoğuşma suyu gider hortumunu drenaj açıklığına (1) geçirin.



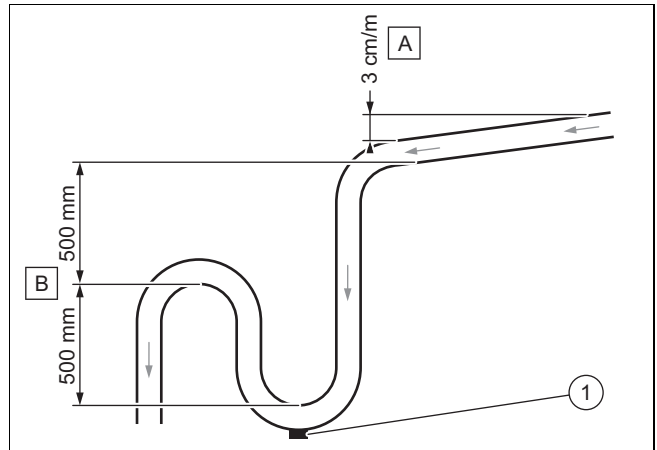
Bilgi

Su pompalı ürünlerde gider hortumu birlikte verilir, diğer ürünlerde gider hortumunu harici hazırlamanız gerekir.

- ▶ Yoğuşma suyu gider hortumunu bir kelepçe ile ürünün bağlantısına sabitleyin ve bağlantıyı ısı yalıtımına tabi tutun.

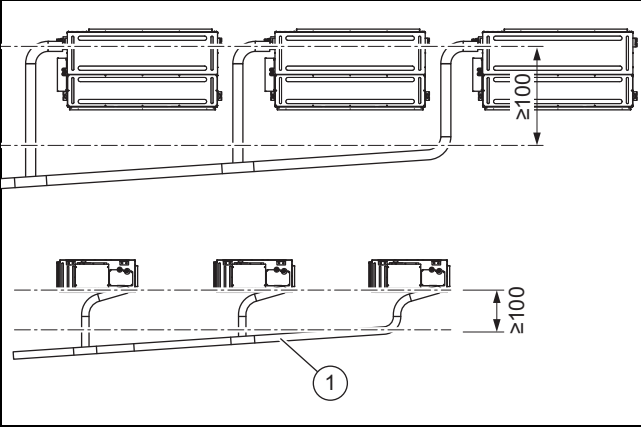


- ▶ Yoğuşma suyunun ürün çıkışında düzgün şekilde akması için mesafeleri ve eğimleri koruyun.
- ▶ Yoğuşma suyu gider hattını ve tüm bağlantı yerlerini ısı yalıtımına tabi tutun.

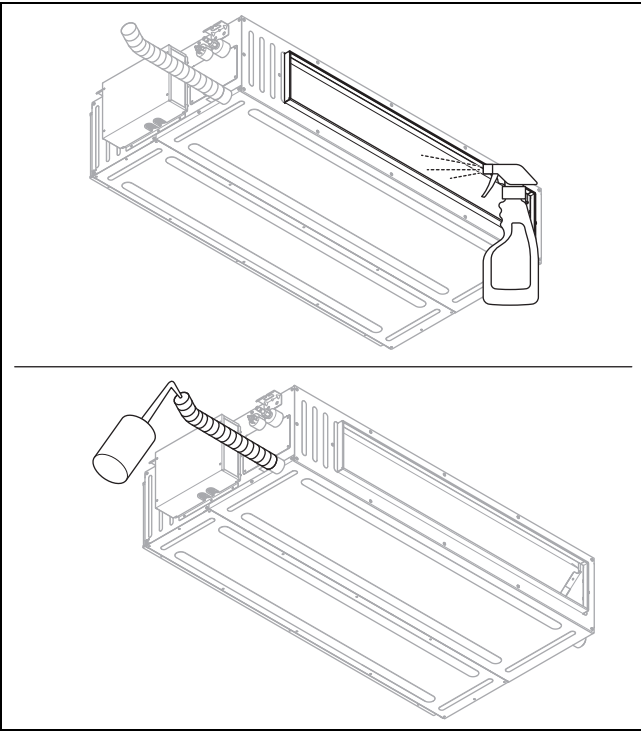


- ▶ Yoğuşma suyu giderini garanti altına almak için minimum eğimi (A) koruyun.
- ▶ Koku oluşumunu önlemek için uygun bir akış sistemi (B) kurun.

- ▶ Yoğuşma suyu sifonunun tabanına bir boşaltma tapası (1) takın. Tapanın hızlı bir şekilde sökülebildiğinden emin olun.
- ▶ Yoğuşma suyu gider hattını, ürünün gider bağlantısında gerginlik olmayacak şekilde doğru yerleştirin.



- ▶ Yoğuşma suyu gider hattına birden fazla iç ünite bağlıysa, gider borusu her bir iç ünitenin yoğuşma suyu bağlantısından yaklaşık 100 mm daha aşağıda olmalıdır. Bu durumda daha kalın borular kullanın.
- ▶ Yoğuşma suyu gider hattının çapını iç ünitelerin gücüyle eşleştirin.



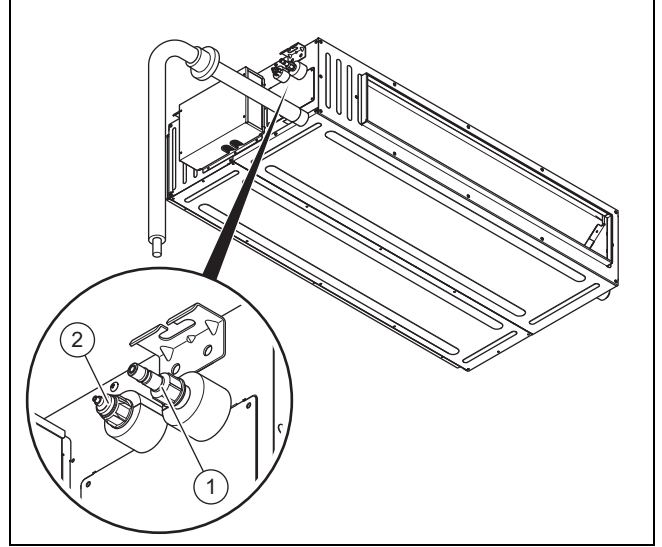
- ▶ Elektrik tesisatı montajı tamamlandıktan sonra, yoğuşma suyu giderini uygun akış ve sızdırmazlık açısından test edin.
 - Havalandırma deliğinden toplama leğenine yaklaşık 1 l arıtılmış su (1) püskürtün. Elektrik bileşenlerinin üzerine su sıçratmamaya dikkat edin
 - Yoğuşma suyu gider hattının bağlantısını kontrol edin.

5.3 Soğutucu madde hatlarının bağlanması



Bilgi

Önce sıcak gaz hattı bağlanırsa kurulum daha kolay olur. Sıcak gaz çıkışı daha kalın borudur.



- ▶ Koruyucu tapaları soğutucu madde bağlantılarından çıkarın.
- ▶ İç ünitenin azot ile doldurulduğunu kontrol edin. Gerekirse, iç üniteye azot boşaltın ve soğutucu akışkan bağlantısındaki herhangi bir ventili çıkarın.
- ▶ Soğutucu madde hatlarını son konuma getirmek için sadece bir defa bükün. Olası kırılmaları önlemek için bükme yayları veya bir bükme aleti kullanın. Yarıçapı çok küçük seçmeyin.

Geçerlilik: ...140... VE ...224...

- ▶ Soğutucu madde hatları üzerindeki havşa bağlantılarını yapın.
 - Bir havşa bağlantısı tekrar gevşetilirse, eski havşa kesilmeli ve yeni bir havşa yapılmalıdır. Bu, soğutucu madde hattını bir miktar kısaltır. Soğutucu madde hatları döşenirken bu durum göz önünde bulundurulmalıdır.
- ▶ Boru uçlarının dış kısımlarına bir damla kıvrırma yağı uygulayın.
- ▶ Sıvı hattını (1) ve sıcak gaz hattını (2) bağlayın.
- ▶ Havşa somununu bir tork anahtarı ile sıkın. Soğutucu madde bağlantısını sabitlemek için açık uçlu bir anahtar kullanın.

Boru çapı (mm)	Sıkma momenti (Nm)
6,35	15 ila 30
9,52	35 ila 40
12,7	45 ila 50
15,9	60 ila 65
19,05	70 ila 75

Geçerlilik: ...280... VE ...450...

- ▶ Soğutucu madde hatlarını bağlantılarla lehimleyin. Sert lehim ile ilgili yönetmelikleri dikkate alın (→ sayfa 10).
- ▶ Bağlantı noktalarını birlikte verilen ısı izolasyonu ve yalıtım bandı ile yalıtın.
- ▶ Soğutucu madde hatlarını izole edin:

- Köpük maddeden izolasyon malzemesi: Alev geciktirme derecesi B1 veya daha yüksek, ateşe dayanıklılık en az 120°C
 - Yoğuşma suyu gider hattının yalıtım kalınlığı: en az 10 mm
 - Bakır boru çapı $\geq 15,9$ mm: İzolasyon malzemesinin kalınlığı en az 20 mm
 - Bakır boru çapı $\geq 15,9$ mm: İzolasyon malzemesinin kalınlığı en az 15 mm
- İç üniteyi soğutucu madde doldurun ve sızıntı olup olmadığını kontrol edin, dış ünitenin montaj kılavuzuna bakın.

5.4 Sert lehimleme için direktifler

Boru tesisatında soğutucu madde bulunmadığından emin olun. Boru tesisatında soğutucu madde bulunması halinde, sert lehimleme sırasında istenmeyen maddi veya kişisel hasarlar ortaya çıkabilir.

Boru hattı bağlantılarını, manşon sert lehimleme işleminden sonra oluşturun.

Parçaların sadece sürtünme kuvvetiyle bir arada tutulması için, bağlantı parçaları arasındaki boşluk çok büyük veya çok küçük olmamalıdır.

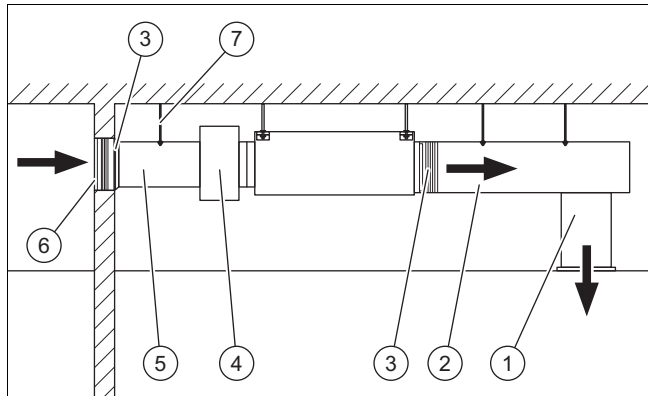
Lütfen boru tesisatındaki manyetik valfin ve köpük ısı yalıtımının ısıya karşı korunmasına dikkat edin. Boru hattı ağızına, sert lehimleme işleminden önce koruma amacıyla ıslak bir bez sarın.

Sert lehimleme işleminden önce boru tesisatına azot doldurun. Koruma amacıyla sert lehimleme işleminin tamamı boyunca ve sert lehimleme işlemi sonlandırdıktan sonraki 30 saniyeye kadar azot doldurulmalıdır. Azot şişesi bir basınç kontrol valfine bağlanmalı ve azot akış hızı 4 ila 6 l/dak (hava basıncı: 0,02 ila 0,05 MPa) aralığında ayarlanmalıdır. Azotun akış hızını ayar valfi üzerinden bakır borunun çapına göre ayarlayın.

Soğutucu madde kaçaklarını önlemek için, kullanılmayan ayırmaları bir boru kesiciyle kesmeyin.

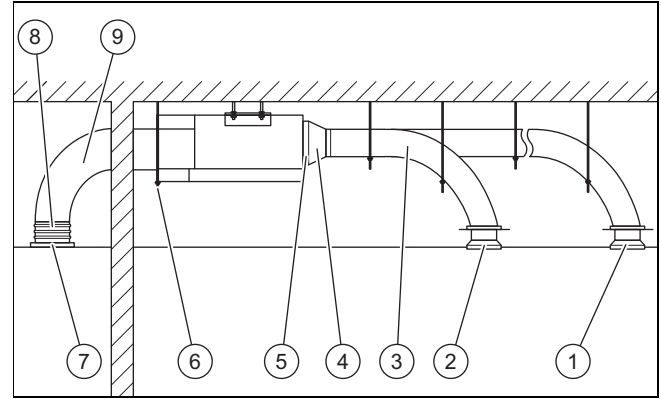
5.5 Hava kanalı montajı

Dikdörtgen kanal



- | | |
|-----------------------------|---------------------------|
| 1 Hava çıkışı | 4 Statik basınç için kutu |
| 2 Ana besleme havası kanalı | 5 Temiz hava kanalı |
| 3 Doku kanalı | 6 Temiz hava girişi |
| | 7 Dişli çubuklar |

Yuvarlak kanal



- | | |
|----------------------------|-----------------------|
| 1 Hava dağıtıcı bağlantısı | 6 Dişli çubuklar |
| 2 Hava dağıtıcısı | 7 Ters hava lamelleri |
| 3 Besleme hava kanalı | 8 Doku kanalı |
| 4 Geçiş borusu | 9 Ters hava kanalı |
| 5 Hava çıkışı | |

- Isı kaybını ve nem önlemek için atık hava, ters hava ve temiz hava kanallarını uygun malzemelerle yalıtın.
- Her bir atık ve ters hava kanalını demir çerçeveli prefabrik bir plaka üzerine monte edin.
- Hava sızıntılarını önlemek için hava kanallarının bağlantı yerlerini dikkatlice kapatın.
- Hava kanalını, hava kanalının kenarı duvardan en az 150 mm uzakta olacak şekilde monte edin.
- Hava dönüş açıklığına bir filtre takın.
- Hava kanalını tasarlarken ve inşa ederken ses ve titreşim sönümlenmeyi göz önünde bulundurun. Ayrıca, gürültünün kaynağı insanlardan uzak olmalıdır. Örneğin, hava dönüş açıklığı insanların üzerine (ofisler, dinlenme alanları vb.) monte edilmemelidir.

6 Elektrik tesisatı montajı

6.1 Elektrik tesisatı montajının hazırlanması



Tehlike!

Elektrik bağlantısının yanlış yapılması halinde elektrik çarpması nedeniyle ölüm tehlikesi!

Yanlış yapılan bir elektrik bağlantısı, ürünün çalışma emniyetini olumsuz etkileyebilir ve yaralanmalara ve maddi hasarlara yol açabilir.

- Elektrik kurulumunu sadece eğitimli yetkili servis ve bu iş için belgeniz varsa yapın.
- Bu esnada ilgili tüm yasalara, standartlara ve yönetmeliklere uyun.

1. Elektrik dağıtım şirketinin düşük gerilim şebekesine bağlantı için gerekli teknik bağlantı koşullarına dikkat edin.
2. Cihaz tip etiketi üzerinden, ürün için hangi bağlantının gerekli olduğunu belirleyin.
3. Kablolamayı ilgili normlara ve elektrik standartlarına uygun olarak oluşturun.

4. Elektrik beslemesinin yeterli olduğundan ve montaj odasındaki elektrik kablolarının kablo kesitinin $\geq 2,5 \text{ mm}^2$ olduğundan emin olun.
5. Ekteki kablo bağlantı şemasına dikkat edin.
6. Her bir iç üniteyi elektrikli ayırma donanımı ile kendi sabit bağlantısı üzerinden ayrı ayrı bağlayın.
7. Ürünü topraklayın.
8. İletişim kablolarını şebeke bağlantı kablosundan ayrı döşeyin.

6.2 Elektrik kablosu talepleri

6.2.1 İletişim kablosu talepleri

Ürün güçlü elektromekanik radyasyonun olduğu alanlara kurulursa, iletişim bağlantıları için korumalı kablolar kullanılmalıdır.

İç ünite ile kablolu uzaktan kumanda arasındaki kablunun özellikleri:

- Bükümlü damarlı normal polivinil klorür kaplı kablo
- İç ünite ile kablolu uzaktan kumanda arasındaki maksimum uzunluk: maks. 250 m
- Kesit: $2 \times 0,75 \text{ mm}^2$ ila $2 \times 1,25 \text{ mm}^2$
- Kalite: IEC 60227-5: 2007

İç ünite ile dış ünite arasındaki kablunun özellikleri:

- Bükümlü damarlı normal polivinil klorür kaplı kablo
- İç ve dış ünite arasındaki maksimum uzunluk: Maks. 1.000 m
- Kesit: $\geq 2 \times 0,75 \text{ mm}^2$
- Kalite: IEC 60227-5: 2007

Kablo kesiti $2 \times 1,0 \text{ mm}^2$ olarak arttırılırsa, maks. 1.500 m bir hat uzunluğu mümkündür.

6.2.2 Şebeke bağlantı kablosu talepleri

Ürünü bir sabit bağlantı ve en az 3 mm'lik kontak boşluğuna sahip (örn. sigortalar veya güç şalterleri) bir ayırma düzeneği üzerinden bağlayın.

Kesit: $\geq 1,0 \text{ mm}$ L, N iletken ve topraklama iletkeni

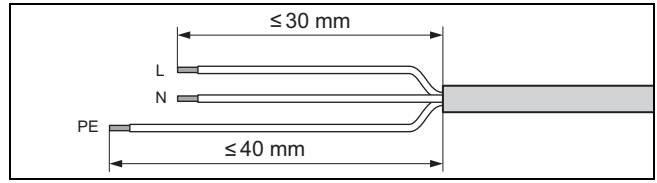
Elektrikli ayırma donanımı kapasitesi: 6 A

Şebeke bağlantı kablosu ve elektrikli ayırma donanımının spesifikasyonu maks. $40 \text{ }^\circ\text{C}$ işletim sıcaklıklarında maksimum gücü (maks. elektrik) dikkate alır.

İşletim koşullarınız farklıysa, spesifikasyonu ulusal standartlarınıza göre değiştirin.

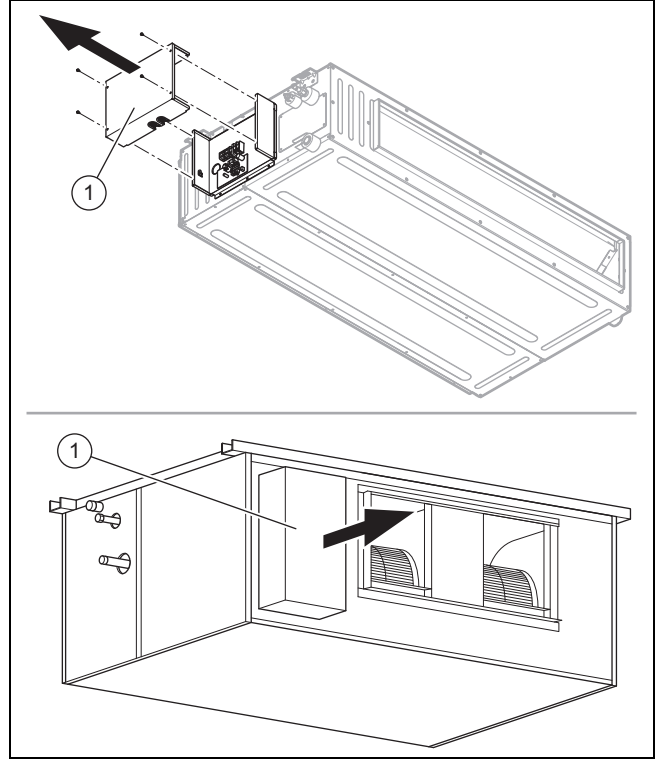
6.3 Kablunun bağlanması

1. Bağlantı kablolarını elektronik kutusundaki kablo geçişlerinden geçirin.
2. Kablo geçişinin usulüne uygun şekilde monte edildiğinden ve kabloların doğru biçimde geçirildiğinden emin olun.
3. Kablo geçişlerinin bağlantı kablolarını sıkıca ve görünür boşluk bırakmadan sardığından emin olun.
4. Kablo tutucuları kullanın.
5. Gerekirse bağlantı kablosunu kısaltın.



6. Esnek kabloyu şekilde gösterildiği gibi soyun. Münferit damar izolasyonlarının zarar görmemesine dikkat edin.
7. İç damarları sadece, sağlam bağlantılar sağlanacak kadar izole edin.
8. Gevşek teller nedeniyle kısa devreleri önlemek için, damarların (kablo) izolasyonu çıkarılan uçlarını damar (kablo) ucu yüksükleri ile donatın.

6.4 Elektrik beslemesinin yapılması



Tehlike!

Elektronik kutusunu açarken elektrik çarpması nedeniyle ölüm tehlikesi!

Kondansatörler, ürünün elektronik kutusuna yerleştirilmiştir. Gerilim beslemesi kapatıldıktan sonra bile 60 dakika boyunca elektrikli elemanda artık gerilim var.

- 60 dakika beklemeden elektronik kutusunu açmayın.

1. Elektronik kutusunun kapağını (1) sökün.
2. Şebeke bağlantı kablosunu elektrik beslemesi sıra terminal bloğuna bağlayın (→ ekteki bağlantı şeması).

..140	
..224..	220 V, 50 Hz, 1~/N/PE
..280..	
..450..	380 V, 50 Hz, 3~/N/PE



Bilgi

Nötr iletkenin bulunmadığı bölgeler için ekteki kablo bağlantı şemasına bakın.

- Her bir iç üniteyi kendi devre koruma şalteri üzerinden bağlayın.



Bilgi

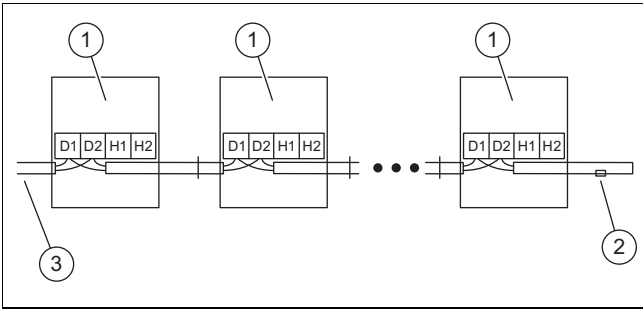
Çalışma sırasında, aynı dış üniteye bağlı tüm iç ünitelere güç verilmelidir, aksi takdirde normal çalışma mümkün olmaz.



Bilgi

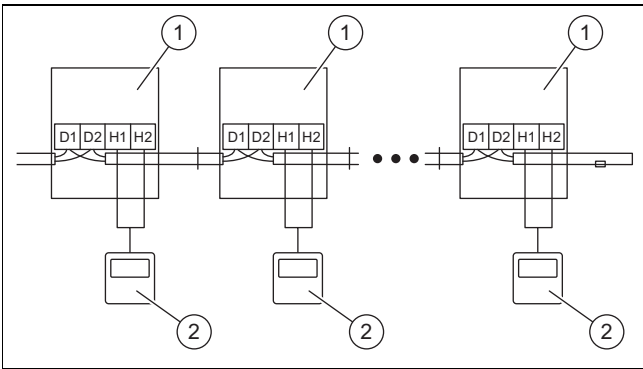
Dış ünite başına maksimum iç ünite sayısı dış ünitenin gücüne bağlıdır.

6.5 Dış ünitenin iletişim kablosunu bağlama

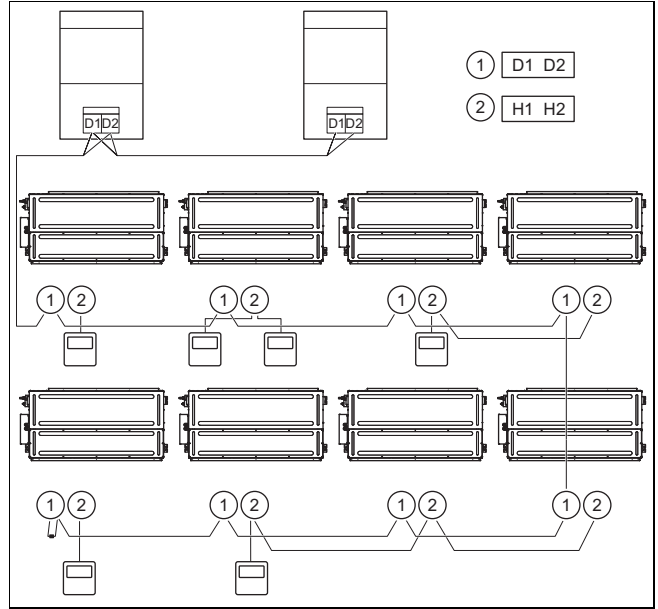


- Gerekirse elektronik kutusunun kapağını sökün.
- Dış ünite (3) iletişim kablosunu iç ünite (1) klemens bloğunun D1 ve D2 klemenslerine bağlayın.
- İletişim veri yolunun (Bus) sonlandırılması için bir dış üniteye seri bağlı iç ünitelerin son iç ünitesine bir direnç (2) bağlayın. Direnç dış üniteye dahildir.

6.6 Kablolu uzaktan kumandanın bağlanması



- Gerekirse elektronik kutusunun kapağını sökün.
- Kablolu uzaktan kumanda (2) iletişim kablosunu iç ünite (1) klemens bloğunun H1 ve H2 klemenslerine bağlayın.



- Bir iç üniteye iki adede kadar kablolu uzaktan kumanda bağlayın.



Bilgi

Bir iç üniteye iki kablolu uzaktan kumanda bağlanırsa, bunlara Master (adres 1) ve Slave (adres 2) olarak yapılandırılarak farklı adresler atanmalıdır.

Bir kablolu uzaktan kumanda aynı anda 16 adede kadar iç üniteyi kontrol edebilir.

Birden fazla iç ünite tek bir kablolu uzaktan kumanda ile kontrol edilecekse, bunlar aynı tipte olmalıdır.

- Kablolu uzaktan kumandayı ilk kez kullanmadan önce, dış ünite ve iç ünitenin devreye alma işlemini gerçekleştirin.

7 Devreye alma

7.1 Çalıştırmadan önce kontrol edin

- Tüm hidrolik bağlantıların doğru yapıldığını kontrol edin.
- Tüm elektrik bağlantılarının doğru yapıldığını kontrol edin.
- Elektrik ayırma donanımının monte edilip edilmediğini kontrol edin.
- Kullanma kılavuzunu okuyun.
- Kurulumdan sonra ürünü çalıştırmak için en az 30 dakika geçtiğinden emin olun.
- Soğutucu madde devresinde sızıntı olup olmadığını kontrol edin ve soğutucu madde devresini boşaltın, → dış ünitenin montaj kılavuzu.

7.2 Ürünü açma

- ▶ Ürüne bağlı ayırma şalterini açın.



Bilgi

Kullanmadan 8 saat önce klimanın güç kaynağını açın.

8 İşletim

8.1 Kullanım

- ▶ İç ünitenin kullanma kılavuzuna dikkat edin.
- ▶ İç üniteyi kablolu uzaktan kumanda ile kullanın (→ Kablolu uzaktan kumanda kullanma kılavuzu).

9 Kullanıcıya teslim edilmesi

- ▶ Kurulumu tamamladıktan sonra kullanıcıya, emniyet tertibatlarının konumlarını ve fonksiyonlarını gösterin.
- ▶ Kullanıcıyı, özellikle uyması gereken emniyet uyarılarına karşı uyarın.
- ▶ Kullanıcıyı, ürün bakımının öngörülen aralıklarla yapılması gerektiği konusunda bilgilendirin.
- ▶ Çalışmakta olan birden fazla iç üniteniz varsa, aynı çalışma modunu (ısıtma veya soğutma) programlayın. Aksi takdirde, işletme modları çakışacak ve iç ünitelerde bir arıza mesajı görüntülenecektir.

10 Arıza giderme

10.1 Yedek parça temini

Ürünün orijinal parçaları üretici tarafından uyumluluk kontrolü ile sertifikalandırılmıştır. Bakım veya onarım için başka, sertifikasız veya onaylanmamış parçaların kullanılması halinde bu, ürünün geçerli standartlara uymamasına ve dolayısıyla ürünün uygunluğunu geçersiz kılmasına neden olabilir.

Ürünün sorunsuz ve güvenli işletimi için üreticinin orijinal yedek parçalarının kullanılmasını öneriyoruz. Mevcut orijinal yedek parçalarla ilgili bilgileri, bu kılavuzun arka yüzünde bulunan iletişim adresinden temin edebilirsiniz.

- ▶ Bakım veya tamir sırasında yedek parça kullanımı gerekiyorsa, sadece ürün için izin verilen yedek parçaları kullanın.

10.2 Arıza giderme

- ▶ Arıza giderme için ekteki tabloyu kullanın. Arızaların tespit edilmesi ve giderilmesi (→ sayfa 15)

10.3 Arıza mesajları

Arıza durumunda, kablolu uzaktan kumanda ekranında bir arıza kodu görünür.

- ▶ Arıza mesajlarını kullanın. İç ünite arıza kodları (→ sayfa 15)

11 Kontrol ve bakım

Ürünün sürekli çalışmaya hazır olması ve işletim güvenliği, güvenilirliği ve yüksek kullanım ömrü için ön koşul bir yetkili VRF servisi tarafından ürünün yıllık kontrolünün/bakımının yapılmasıdır.

11.1 Kontrol ve bakım şartlarına uyulması

- ▶ Minimum kontrol ve bakım aralıklarına uyun. Kontrol sonuçlarına bağlı olarak daha erken bakım gerekebilir.

11.2 Ürün bakımı



Tehlike!

Elektrik çarpması nedeniyle ölüm tehlikesi!

Üründe çalışmaya başlamadan önce:

- ▶ Ürünü kapatın.
- ▶ Cihaza bağlı ayırma şalterini kapatın.



Dikkat!

Maddi hasar ve hatalı işlem tehlikesi!

İç ünite kirliliği hava filtreleriyle çalıştırılırsa hatalı işlemlere ve üründe hasara neden olabilir. Kirlenmiş bir hava filtresi ürünün gücünü düşürür.

- ▶ Hava filtreleri için temizleme aralığını ortama ve kullanım koşullarına göre ayarlayın (en az ayda bir).
- ▶ Yoğun kullanım sırasında hava filtrelerini en az iki haftada bir temizleyin.



Dikkat!

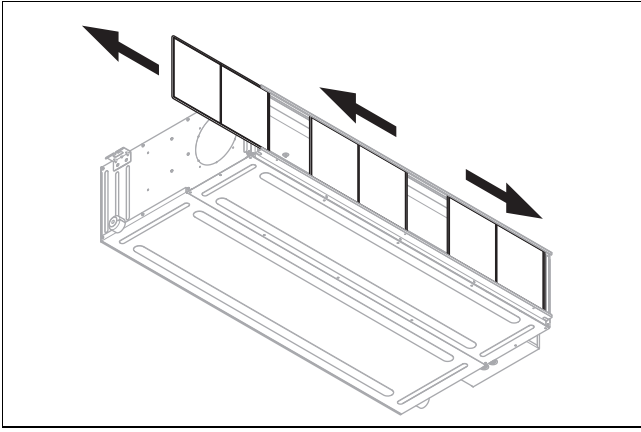
Sıcak temizlik maddeleri nedeniyle maddi hasar tehlikesi!

Sıcak temizlik maddeleri ürünün solmasına veya deforme olmasına neden olabilir.

- ▶ Cihazı maksimum 45 °C sıcak su ile temizleyin.

Ayda bir defa

- ▶ Hava filtresinin temiz olup olmadığını kontrol edin.



- ▶ Filtreyi tutucusundan çıkarın.
- ▶ Tozu temizlemek için bir toz emici kullanın.
- ▶ Filtreler kirliyse, ılık su ve yumuşak bir temizlik malzemesi ile temizleyin.
 - Filtreleri güneşte kurutmayın.
- ▶ Ürün çok tozlu bir ortamda kullanılıyorsa, iki haftada bir düzenli olarak temizleyin.

Mevsimsel kullanım öncesi

- ▶ İç ve dış ünitelerin hava giriş ve çıkışlarının engellenmediğinden emin olun.
- ▶ İç ünitenin güvenli bir şekilde topraklanmış olup olmadığını kontrol edin.
- ▶ Şebeke bağlantı kablosunun ve iletişim kablosunun sıkıca bağlı olup olmadığını kontrol edin.
- ▶ Açıldıktan sonra bir arıza kodu görüntülenip görüntülenmediğini kontrol edin.

Mevsimsel kullanım sonrası

- ▶ Güneşli bir günde, iç ünitenin içini kurutmak için fanı yarım gün çalıştırın.
- ▶ Enerji tasarrufu için ürün uzun süre kullanılmadığında güç kaynağını kapatın.

12 Ürünün devre dışı bırakılması

12.1 Ürünün acil durumda kapatılması

- ▶ Acil bir durumda ürünü kablolu uzaktan kumandadan kapatın.
 - ◁ Kablolu uzaktan kumanda **Ab** durumu görüntülenir.

12.2 Ürünü geçici olarak devre dışı bırakma

1. Cihaza bağlı ayırma şalterini kapatın.
2. Ürünü elektrik beslemesinden ayırın.

12.3 Ürünün nihai olarak devre dışı bırakılması

1. Cihaza bağlı ayırma şalterini kapatın.
2. Ürünün elektrik beslemesini ayırın, ancak ürün topraklamasının hala sağlandığından emin olun.
3. Muhafaza parçalarını sökün.
4. Soğutucu maddeyi üründen çıkarın.
5. Lütfen soğutucu madde devresinin tamamen boşaltılmasından sonra bile, soğutucu maddenin, gaz oluşumu nedeniyle kompresör yağından sızabileceğini unutmayın.
6. Gövde parçalarını monte edin.

7. Ürünü, dışarıdan açıkça görülebilen bir etiket ile etiketleyin.
8. Etikete, ürünün hizmet dışı bırakıldığını ve soğutucu maddenin çıkarıldığını not edin. Etiket, tarih bilgisi ile birlikte imzalayın.
9. Çıkarılan soğutucu maddeyi ilgili yönetmeliklere uygun olarak geri dönüşüme gönderin. Soğutucu madde tekrar kullanılmadan önce temizlenmeli ve kontrol edilmelidir.
10. Ürünü ve bileşenlerini ilgili yönetmeliklere uygun şekilde imha edin ya da geri dönüştürün.

13 Geri dönüşüm ve atıkların yok edilmesi

13.1 Geri dönüşüm ve atıkların yok edilmesi

Ambalaj atıklarının yok edilmesi

- ▶ Ambalajı usulüne uygun imha edin.
- ▶ Geçerli tüm talimatları dikkate alın.

13.2 Ürün ve aksesuarların imha edilmesi

- ▶ Ürünü ve aksesuarlarını ev çöpüne atmayın.
- ▶ Ürünü ve aksesuarlarını usulüne uygun imha edin.
- ▶ Geçerli tüm talimatları dikkate alın.

13.3 Soğutucu maddenin imha edilmesi



Uyarı!

Çevreye zarar verme tehlikesi!

Üründe soğutucu madde R410A bulunur. Soğutucu madde atmosfere salınmamalıdır. R410A, Kyoto protokolünde yer alan GWP 2088'li (GWP = Global Warming Potential) florlanmış bir sera gazıdır.

- ▶ Ürün içerisindeki soğutucu maddenin tamamını, ürün yok edilmeden önce, talimatlara uygun olarak geri dönüştürülmek veya yok edilmek üzere uygun kaplara boşaltılmalıdır.

- ▶ Soğutucu maddenin nitelikli bir yetkili servis tarafından imha edildiğinden emin olun.

14 Müşteri hizmetleri

Müşteri Hizmetleri: 0850 2222888

İnternet: <http://www.vaillant.com.tr>

Ek

A Arızaların tespit edilmesi ve giderilmesi

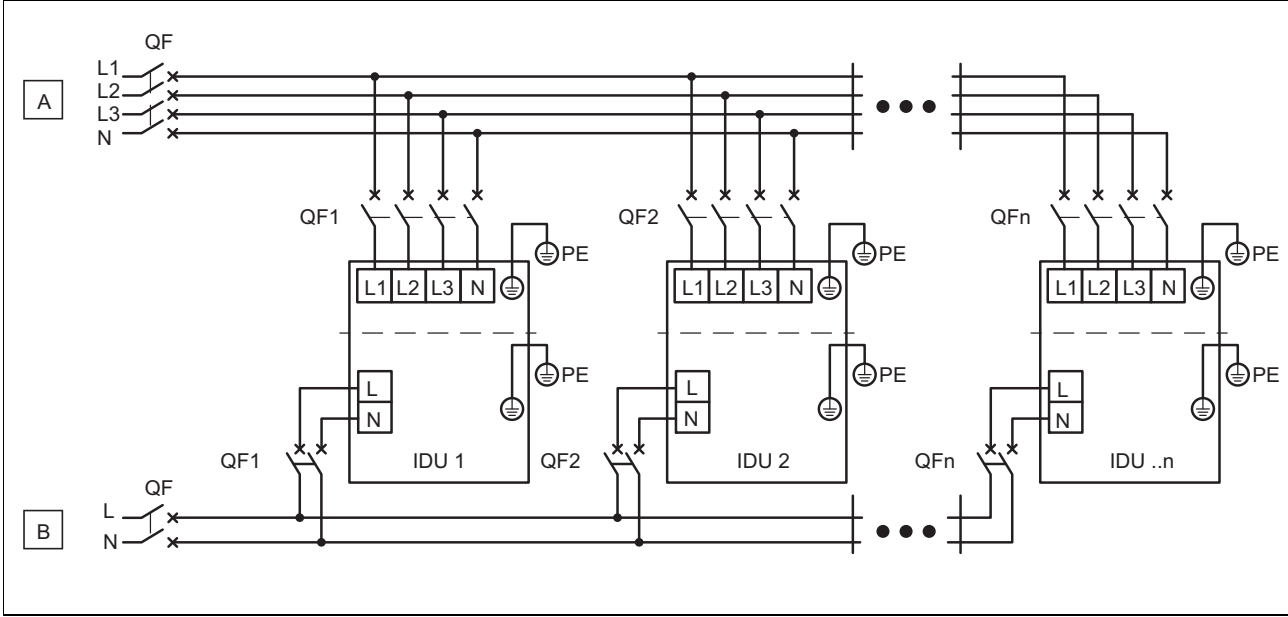
Arıza	Olası nedenler	Giderilmesi
İç ünite çalışmaz.	Elektrik beslemesi bağlı değil.	Elektrik beslemesinin takılı olup olmadığını kontrol edin.
	Devre koruma şalteri atmıştır.	Devre koruma şalterinin atma nedenini belirleyin ve düzeltin.
	Şebeke gerilimi çok düşük.	Şebeke geriliminin yeterli olduğundan emin olun.
	Ana şalter (kablolu uzaktan kumanda üzerinde) kapatılır.	Açma/kapama şalterini açın.
	Düzenleme normal şekilde çalışmıyor.	Düzenlemeyi kontrol edin.
İç ünite normal çalışmadan sonra durur.	Kondansatörün önünde nesnelere var.	Kondansatördeki tüm nesnelere çıkarın.
	Düzenleme normal şekilde çalışmıyor.	Düzenlemeyi kontrol edin.
	İç ünite yanlış işletme modundadır.	Dış ortam sıcaklığı 43 °C olduğunda soğutma devresini başlatın.
Soğutma etkisi çok düşük	Hava filtreleri kirli.	Hava filtrelerini temizleyin.
	İç mekanda çok fazla ısı yükü var, örneğin çok fazla insan var.	Montaj odasındaki ısı yükünü azaltın.
	Bir kapı veya pencere açık.	Kapıyı veya pencereyi kapatın.
	Ayarlanan sıcaklık çok yüksek.	Daha düşük bir oda sıcaklığı ayarlayın.
	Oda sıcaklık sensörünün gücü düşer.	Oda sıcaklık sensörünü değiştirin.
Isıtma etkisi çok düşük	Hava filtreleri kirli.	Hava filtrelerini temizleyin.
	Bir kapı veya pencere açık.	Kapıyı veya pencereyi kapatın.
	Ayarlanan sıcaklık çok düşük.	Ayarlanan sıcaklığı artırın.
	Soğutucu madde sıvısı sızıntısı var.	Soğutucu madde sızıntısı olup olmadığını kontrol edin ve sızdırmazlığını sağlayın.
	Dış hava sıcaklığı -5° C'den düşüktür.	Dış sıcaklık tekrar -5° C'nin üzerine çıkana kadar bekleyin.
	Düzenleme normal şekilde çalışmıyor.	Düzenlemeyi kontrol edin.
İç ünitenin fanı ısıtma devresinde çalışmıyor	Sıcaklık sensörünün sensör başlığının boru üzerindeki konumu doğru değil.	Sensör başlığını doğru şekilde yerleştirin.
	Sıcaklık sensörünün sensör başlığının kablo bağlantısı kesilmiş.	Sensör başlığını doğru şekilde yerleştirin.
	Kondansatör akım kaybediyor.	Kablo bağlantısını kontrol edin ve gerekirse değiştirin.
	Kondansatör akım kaybediyor.	Kondansatörü değiştirin.

B İç ünite arıza kodları

Arıza kodu	Anlamı	Arıza kodu	Anlamı
L0	İç ünite arızası	dA	İç ünite donanım adresi arızası
L1	İç ünite koruma fanı	dC	DIP Switch gücü ayar arızası
L2	Elektrikli takviye ısıtıcı koruması	dE	İç ünite CO ₂ sensörü arızası
L3	Su taşması koruması	dH	Kablolu uzaktan kumanda elektronik kart arızası
L4	Kablolu arıza çalışması güç kaynağı arızası	dL	Hava çıkışı sıcaklık sensörü arızası
L5	Donma koruması	C0	İletişim hatası
—	—	AJ	Filtre temizliği hatırlatması
L7	Master iç ünitesi yok arızası	o1	Alçak gerilim barası iç ünite
L8	Yetersiz güç kaynağı koruması	o2	İç ünite yüksek gerilim barası
L9	İç ünite sayısı grup kontrolü arızası	o3	İç Ünite Akıllı Güç Modülü (IPM) koruması
LA	İç ünitelerde uyumsuzluk arızası	o4	İç ünite devreye alma arızası
LC	Dış ve iç ünite uyumsuzluk arızası	o5	İç ünite aşırı gerilimine karşı koruma
LH	Düşük hava hacmi uyarısı	o6	İç ünite akımı algılama devresi arızası

Arıza kodu	Anlamı	Arıza kodu	Anlamı
d1	İç ünite ana elektronik kart arızası (PCB)	o7	İç ünite senkronizasyon kaybına karşı koruma
d3	Ortam sıcaklığı sensörü arızası	o8	İç ünite sürücü iletişim hatası
d4	Giriş borusu sıcaklık sensörü arızası	o9	İç ünite Master uzaktan kumandası iletişim hatası
d6	Çıkış borusu sıcaklık sensörü arızası	oA	İç ünite yüksek sıcaklık modülü
d7	Nem sezicisi arızası	ob	İç ünite sıcaklık sensörü modülü arızası
d8	Su sıcaklığı anomalisi	oC	İç ünite şarj devresi arızası
d9	Köprüleme kapağı arızası	o0	Motor tahriki arızası
db	Özel kod: Debugging kodu alanı	—	—

C Elektrik beslemesi bağlantı planı

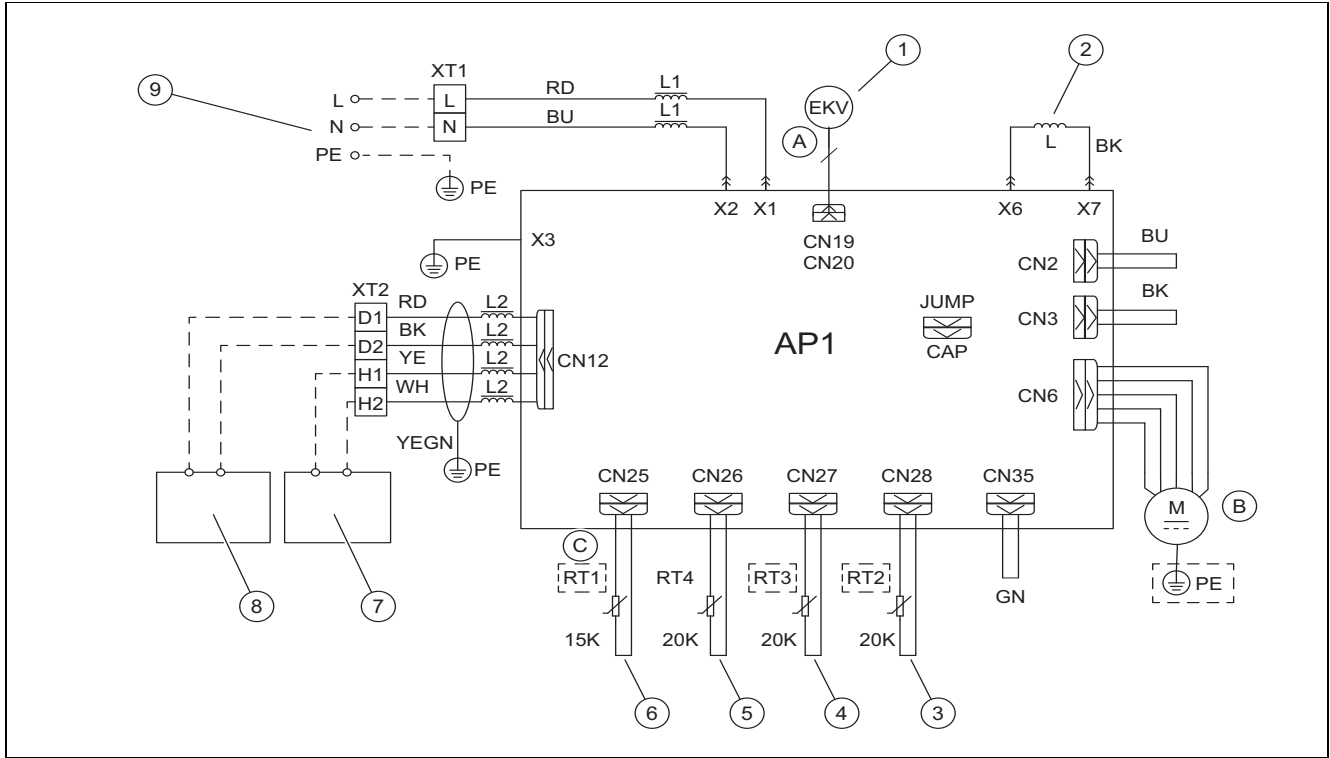


A 3 fazlı bağlantı

B 1 fazlı bağlantı

D Devre bağlantı şeması

D.1 Bağlantı devre şeması ...140FANI

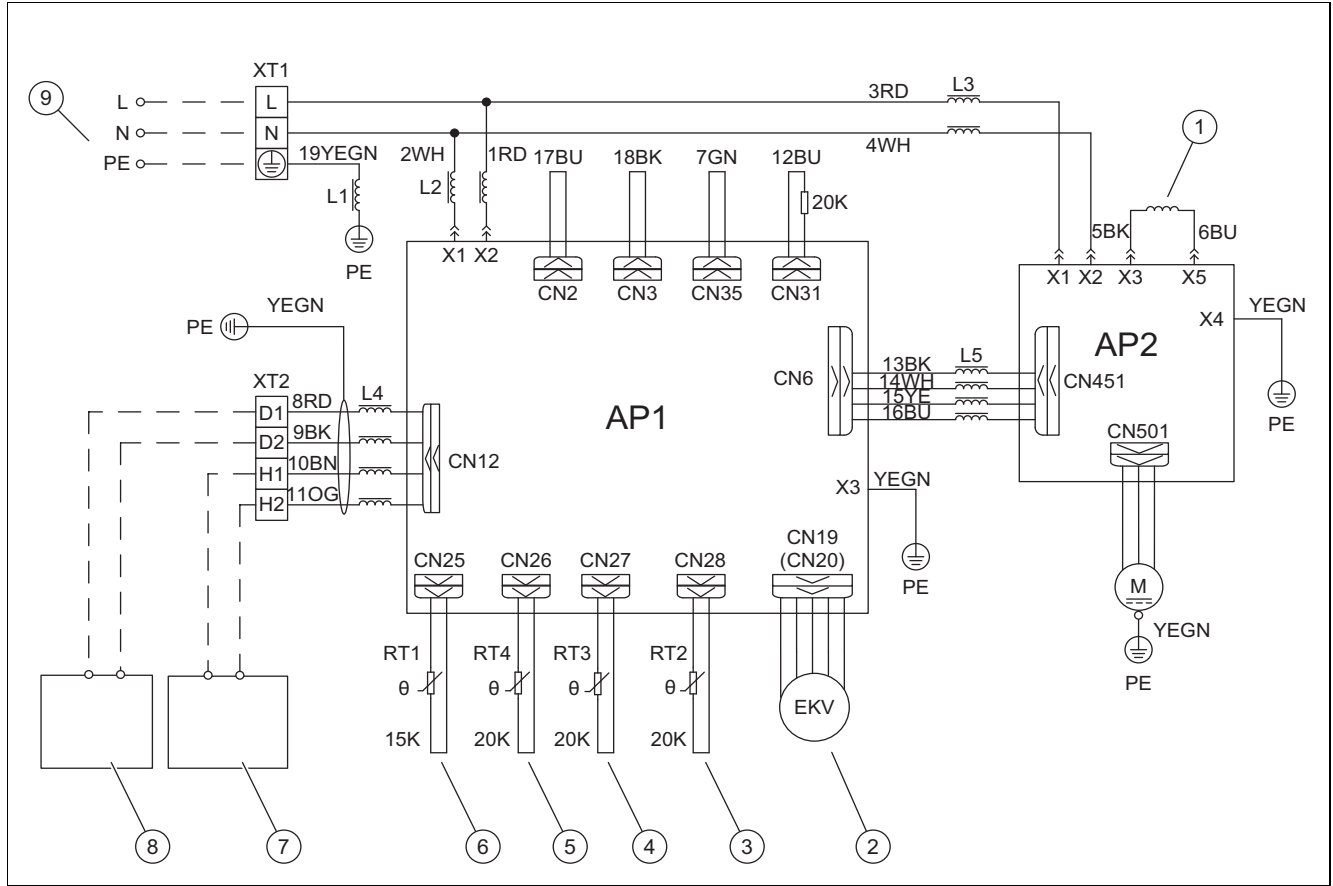


1	Elektronik genişleme valfi	6	Ortam sıcaklığı sıcaklık sensörü
2	Şok bobini	7	Kablolu uzaktan kumanda
3	Dış sıcaklık sensörü	8	İç ünite veya dış ünite
4	Hava çıkışı sıcaklık sensörü	9	Elektrik beslemesi
5	İç sıcaklık sensörü		

Uyarılar:

- Elektronik genişleme valfi, 5 telli: CN20'ye bağlantı
- Elektronik genişleme valfi, 6 telli: CN19'ye bağlantı
- RT1, RT2 ve RT3 sıcaklık sensörleri tüm ürünler için mevcut değildir.

D.2 Bağlantı devre şeması ...224FANI, ...280FANI

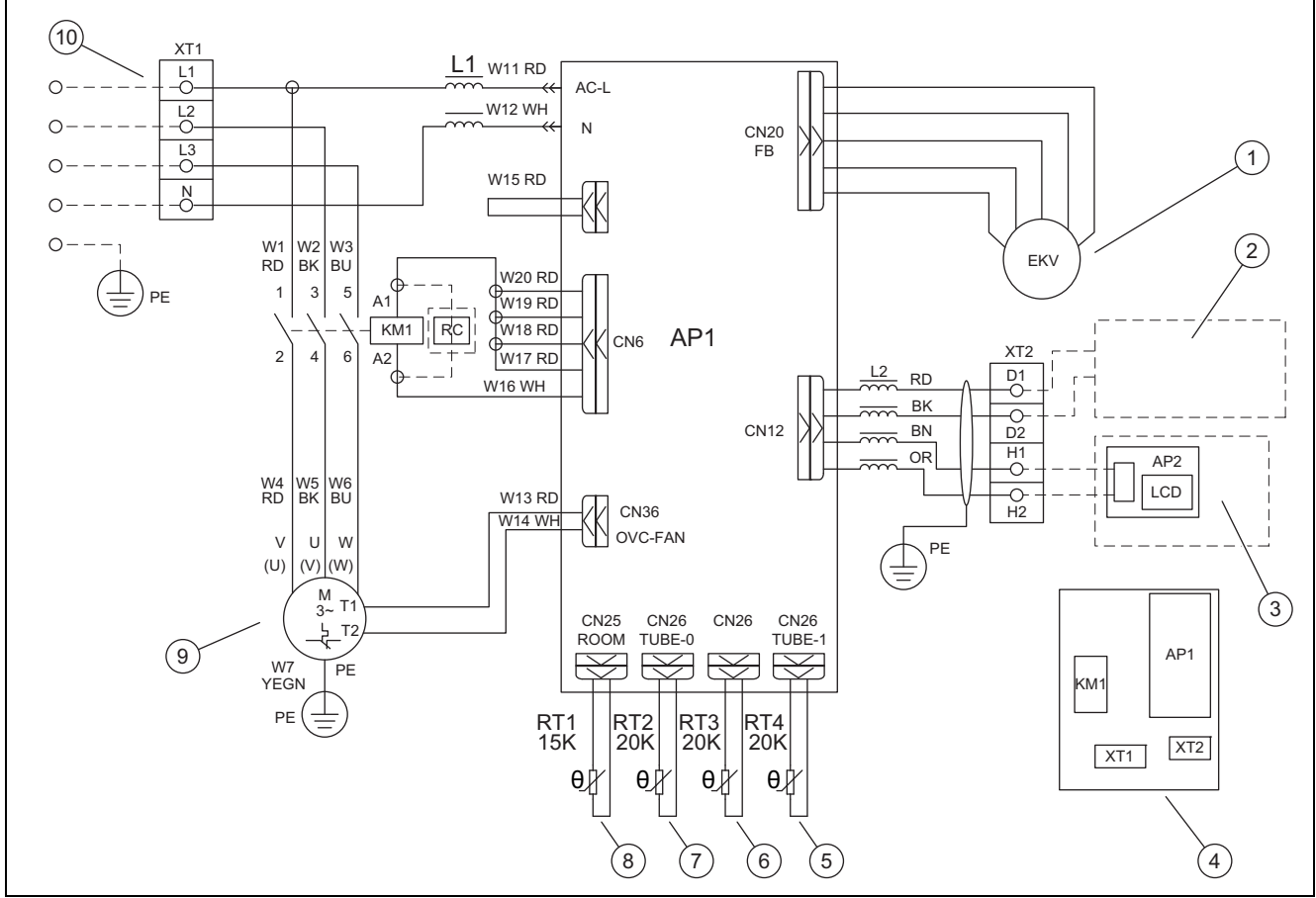


- | | | | |
|---|------------------------------|---|----------------------------------|
| 1 | Şok bobini | 6 | Ortam sıcaklığı sıcaklık sensörü |
| 2 | Elektronik genişleme valfi | 7 | Kablolu uzaktan kumanda |
| 3 | Dış sıcaklık sensörü | 8 | İç ünite veya dış ünite |
| 4 | Hava çıkışı sıcaklık sensörü | 9 | Elektrik beslemesi |
| 5 | İç sıcaklık sensörü | | |

Uyarılar:

- Elektronik genişleme valfi, 5 telli: CN20'ye bağlantı
- Elektronik genişleme valfi, 6 telli: CN19'ye bağlantı

D.3 Bağlantı devre şeması ...450FANI



- | | | | |
|---|---------------------------|----|----------------------------------|
| 1 | Elektronik genleşme valfi | 6 | Hava çıkışı sıcaklık sensörü |
| 2 | İç ünite veya dış ünite | 7 | Dış sıcaklık sensörü |
| 3 | Kablolu uzaktan kumanda | 8 | Ortam sıcaklığı sıcaklık sensörü |
| 4 | Bileşenlerin konumu | 9 | Fan |
| 5 | İç sıcaklık sensörü | 10 | Elektrik beslemesi |

Uyarı:

Fan motoru milinin ön tarafına bakış yönü:

- Bağlantı: V/U/W: fanın saat yönünün tersine dönmesi için.
- Bağlantı U/V/W: fanın saat yönünde dönmesi için.

E Teknik veriler



Bilgi

Güç bilgileri özel bir test prosedürü ile saptanır. Buna ilişkin bilgileri ürünün üreticisinden "Güç bilgileri test prosedürü" altındaki açıklamadan alabilirsiniz.

Teknik veriler – Genel

	V5-140FANI	V5-224FANI	V5-280FANI	V5-450FANI
Genişlik	1.400 mm	1.483 mm	1.483 mm	1.700 mm
Yükseklik	300 mm	385 mm	385 mm	650 mm
Derinlik	700 mm	791 mm	791 mm	1.100 mm
Ağırlık, net	54 kg	82 kg	82 kg	208 kg
Anma gerilimi	220 V / 50 Hz	220 V / 50 Hz	220 V / 50 Hz	380 V / 50 Hz
Maks. Sigorta akımı	6 A	10 A	10 A	10 A
Güç tüketimi, soğutma devresi	200 W	400 W	520 W	1.240 W

	V5-140FANI	V5-224FANI	V5-280FANI	V5-450FANI
Anma akımı, soğutma devresi	1,5 A	2,5 A	3,1 A	3,4 A
Güç tüketimi, ısıtma devresi	200 W	400 W	520 W	1.240 W
Anma akımı, ısıtma devresi	1,5 A	2,5 A	3,1 A	3,4 A
Koruma türü	IPX0	IPX0	IPX0	IPX0
Şebeke bağlantısı kılcal kablo kesiti	1,0 mm ²	1,0 mm ²	1,0 mm ²	1,0 mm ²
Hava akımı	1.200 m ³ /sa	2.000 m ³ /sa	2.500 m ³ /sa	4.000 m ³ /sa
Statik basınç, standart	150 Pa	200 Pa	200 Pa	200 Pa
Statik basınç, isteğe bağlı	50 ... 200 Pa	50 ... 300 Pa	50 ... 300 Pa	300 m ³ /sa
Ses gücü	≤ 50 dB(A)	≤ 54 dB(A)	≤ 54 dB(A)	≤ 58 dB(A)

Teknik veriler – Soğutucu madde devresi

	V5-140FANI	V5-224FANI	V5-280FANI	V5-450FANI
Dış çap, sıcak gaz hattı	15,9 mm	19,05 mm	22,2 mm	28,6 mm
Dış çap, sıvı hattı	9,52 mm	9,52 mm	9,52 mm	12,7 mm
Dış çap x duvar kalınlığı, yoğuşma suyu gider hattı	- 25 mm - 2,5 mm	- 25 mm - 2,5 mm	- 25 mm - 2,5 mm	- 33 mm - 3,0 mm
Soğutucu madde tipi	R410A	R410A	R410A	R410A
Soğutucu madde, Global Warming Potential (GWP)	2088	2088	2088	2088

Teknik veriler – Güç

	V5-140FANI	V5-224FANI	V5-280FANI	V5-450FANI
Soğutma gücü	14,0 kW	22,4 kW	28,0 kW	45 kW
Isıtma gücü	10,0 kW	16,0 kW	20,0 kW	32 kW

tedarikçi

Vaillant Isı Sanayi ve Ticaret Ltd. Şti.

Atatürk Mahallesi Meriç Caddesi No: 1/4 ■ 34758 / Ataşehir – İstanbul

Tel. 0216 558 8000 ■ Fax 0216 462 3424

Müşteri Hizmetleri 0850 2222888

vaillant@vaillant.com.tr ■ www.vaillant.com.tr



0020329417_00

Yayınlayan/üretici

TÜRK DEMIRDÖKÜM FABRIKALARI A.S.

4 Eylül Mah. Osman Rusçuk Cad. No: 5 ■ 11300 / Bozüyük – Bilecik

www.demirdokum.com.tr

© Bu kılavuzun veya kısımlarının, telif hakları korunmaktadır ve sadece üreticinin yazılı onayı ile çoğaltılabilir veya dağıtılabilir.

Değişiklik yapma hakkı saklıdır.