

Indoor Unit Fresh Air (duct)

V5-140FANI

V5-224FANI

V5-280FANI

V5-450FANI



Kullanma kılavuzu

İçindekiler

1	Emniyet	3
1.1	İşlemlerle ilgili uyarı bilgileri	3
1.2	Amacına uygun kullanım	3
1.3	Genel emniyet uyarıları.....	3
2	Doküman ile ilgili uyarılar	6
2.1	Birlikte geçerli olan dokümanların dikkate alınması	6
2.2	Dokümanların saklanması	6
2.3	Kılavuzun geçerliliği	6
2.4	Montaj bilgileri.....	6
2.5	Tüketici bilgisi	6
3	Ürünün tanımı	7
3.1	Ürün yapısı	7
3.2	Tip etiketi	7
3.3	Uzaktan kumanda ile kontrol	8
3.4	Temiz hava fonksiyonu	8
3.5	Isıtma	8
3.6	Soğutma	8
3.7	Havalandırma	8
3.8	Nem alma	8
3.9	Çalışma sıcaklığı aralığı	8
3.10	CE işareti	8
3.11	Ürün kullanım ömrü	8
4	İşletim	8
4.1	Kullanım.....	8
4.2	Birden fazla iç ünite ile işletim.....	9
5	Arıza giderme	9
6	Temizlik ve bakım	9
6.1	Bakım.....	9
6.2	Ürünün bakımı	9
6.3	Hava filtresinin temizlenmesi	9
7	Ürünün devre dışı bırakılması	10
7.1	Ürünü geçici olarak devre dışı bırakma.....	10
7.2	Ürünün nihai olarak devre dışı bırakılması	10

8	Geri dönüşüm ve atıkların yok edilmesi	10
8.1	Soğutucu maddenin imha edilmesi.....	10
9	Garanti ve müşteri hizmetleri	11
9.1	Garanti	11
9.2	Müşteri hizmetleri.....	11
Ek	12
A	Arıza giderme	12

1 Emniyet

1.1 İşleme ilgili uyarı bilgileri İşleme ilgili uyarı bilgilerinin sınıflandırılması

İşleme ilgili uyarı bilgileri, aşağıda gösterildiği gibi tehlikenin ağırlığına bağlı olarak uyarı işaretleri ve uyarı metinleriyle sınıflandırılmıştır:

Uyarı işaretleri ve uyarı metinleri



Tehlike!

Ölüm tehlikesi veya ağır yaralanma tehlikesi



Tehlike!

Elektrik çarpması nedeniyle ölüm tehlikesi



Uyarı!

Hafif yaralanma tehlikesi



Dikkat!

Maddi hasar veya çevreye zarar verme tehlikesi

1.2 Amacına uygun kullanım

Yanlış veya amacına uygun olmayan şekilde kullanılması durumunda, üründe veya çevresinde maddi hasarlar meydana gelebilir.

Bu ürün, konut ve büroların iklimlendirmesi için tasarlanmıştır.

Amacına uygun kullanım sırasında yer alanlar:

– Ürüne ve diğer tüm sistem bileşenlerine ait birlikte verilen

kullanma kılavuzlarının dikkate alınması

– Kılavuzlarda yer alan tüm kontrol ve bakım şartlarının yerine getirilmesidir.

Bu ürün 8 yaş ve üzerindeki çocuklar ve fiziksel, algılama veya ruhsal yetenekleri sınırlı olan veya cihaz hakkında yeterince tecrübesi ve bilgisi olmayan kişiler tarafından, ancak bir kişi tarafından denetlenirse veya cihazın nasıl kullanıldığına ve oluşabilecek tehlikelere dair talimatlar aldılarsa, kullanılabilir. Çocuklar ürünle oynamamalıdır. Temizleme ve kullanıcı bakımı, denetlenmeyen çocuklar tarafından yapılmamalıdır.

Bu kılavuzda tarif edilenin dışında bir kullanım veya bunu aşan bir kullanım amacına uygun değildir. Her türlü doğrudan ticari ve endüstriyel kullanım da amacına uygun kullanım değildir.

Dikkat!

Her türlü kötü amaçlı kullanım yasaktır.

1.3 Genel emniyet uyarıları

1.3.1 Üründeki ve ürün çevresindeki değişiklikler nedeniyle ölüm tehlikesi

► Güvenlik tertibatlarını kesinlikle çıkarmayın, köprülemeyin veya bloke etmeyin.

- ▶ Güvenlik tertibatlarında deęişiklik yapmayın.
- ▶ Parçaların contalarını bozmayın veya çıkarmayın.
- ▶ Aşağıdakiler üzerinde deęişiklik yapılmamalıdır:
 - Üründe
 - Su ve elektrik bağlantı hatlarında
 - Emniyet ventilinde
 - Gider borularında
 - Hava girişlerinde ve hava çıkışlarında
 - Hava girişi ve atık hava borularında
 - Ürünün çalışma güvenliğini etkileyebilecek yapı elemanlarında

1.3.2 Yanlış kullanım nedeniyle tehlike

Yanlış kullanım nedeniyle kendiniz ve dięer kişiler tehlike altında kalabilir ve maddi hasarlar söz konusu olabilir.

- ▶ Mevcut kılavuzu ve tüm ilave dokümanları dikkatlice okuyun, özellikle "Emniyet" bölümünü ve uyarı notlarını.
- ▶ Sadece mevcut kullanma kılavuzunda belirtilen çalışmaları yapın.

1.3.3 Yanlış veya yapılmayan bakım ve onarım nedeniyle yaralanma ve maddi hasar tehlikesi

- ▶ Hiçbir şekilde kendi başınıza üründe bakım çalışmaları veya onarım gerçekleştirmeyin.
- ▶ Arızaların ve hasarların hemen yetkili bir teknik servis tarafından giderilmesini sağlayın.
- ▶ Öngörülen bakım aralıklarına uyun.

1.3.4 Elektrik çarpması nedeniyle ölüm tehlikesi

- ▶ Ellerinizi ıslak veya nemli iken ürüne temas etmeyin.

1.3.5 Soğutucu madde nedeniyle yaralanma tehlikesi

Dışarı sızan soğutucu madde ciddi göz rahatsızlıklarına ve montaj yerinde oksijen eksikliğine neden olabilir.

- ▶ Soğutucu madde içeren cihaz bileşenlerine zarar vermeyin.
- ▶ Klima cihazının devrelerine keskin veya sivri cisimler ile zarar vermemeye, boruların sıkışmamasına veya bükülmemesine dikkat edin.
- ▶ Soğutucu madde kaçağı varsa kaçağı gidermesi için yetkili bayiye başvurun.

- ▶ Soğutucu madde dışarı sızdırmışsa, derhal montaj odasının yeterince havalandırıldığından emin olun.
- ▶ Gözünüze soğutucu madde kaçarsa derhal bir doktora görünün.
- ▶ Soğutucu madde ile çalışma yaparken koruyucu eldiven takın.

1.3.6 Fandan kaynaklanan yaralanma riski

Yüksek hızda dönen fan yaralanmalara neden olabilir.

- ▶ Ürün çalışırken parmaklarınızı veya yabancı cisimleri hava giriş ve çıkışlarına veya lamellerin arasına sokmayın.

1.3.7 Açık alev veya yanıcı gazlar nedeniyle yangın tehlikesi

- ▶ Cihazın hava yoluna açık alevli ısı kaynakları yerleştirmeyin.
- ▶ Klima cihazının yakınında sprey veya diğer yanıcı gazları kullanmayın.

1.3.8 Doğrudan gelen hava akımı sağlığa zararlıdır

- ▶ Hava akımını doğrudan insanların üzerine yönlendirmeyin, bu durum için özellikle çocuklara, engellilere ve yaşlı kişilere dikkat edin.

1.3.9 Soğutucu maddenin çevreye zarar verme tehlikesi R410A

Ürün soğutucu madde R410A içerir. Soğutucu madde, atmosfere karışmamalıdır. R410A, Kyoto protokolünde yer alan GWP 2088'li (GWP = Global Warming Potential) florlanmış bir sera gazıdır. R410A atmosfere karıştığında, normal sera gazı CO₂'den 2088 kat daha zararlıdır.

Ürün içerisindeki soğutucu maddenin tamamı, ürün imha edilmeden önce, talimatlara uygun olarak geri dönüştürülmek veya imha edilmek üzere uygun kaplara boşaltılmalıdır.

- ▶ Montaj işlemi, bakım çalışmaları veya diğer soğutucu madde devresi çalışmaları sadece uygun koruyucu donanımlara sahip, resmi sertifikalı yetkili servisler tarafından yapılmalıdır.
- ▶ Ürün içerisindeki soğutucu maddenin sertifikalı yetkili servisler tarafından yönetmeliklere uygun olarak geri dönüştürülmesini veya imha edilmesini sağlayın.

2 Doküman ile ilgili uyarılar

2.1 Birlikte geçerli olan dokümanların dikkate alınması

- Sistem bileşenlerinin beraberinde bulunan tüm kullanma kılavuzlarını mutlaka dikkate alın.

2.2 Dokümanların saklanması

- Bu kılavuzu ve ayrıca birlikte geçerli olan tüm belgeleri daha sonra kullanmak üzere saklayın.

2.3 Kılavuzun geçerliliği

Bu kılavuz sadece aşağıdaki ürünler için geçerlidir:

Ürün - Ürün numarası

V5-140FANI	0010046475
V5-224FANI	0010046476
V5-280FANI	0010046477
V5-450FANI	0010021367

2.4 Montaj bilgileri

Ürünün montajı ile ilgili gerekli bilgiler aşağıda açıklanmıştır.

1. Bu ürün sadece, Vaillant yetkili satıcılarının uzman tesisatçıları tarafından monte edilmelidir. Montajın mevcut talimatlara, kurallara ve direktiflere uygun olmasından bu uzman tesisatçı sorumludur. Ürünün tamir ve bakımı Vaillant teknik servisi tarafından yapılmalıdır.
2. Ürünün montajı ile ilgili bilgi ve şemalar, bu kılavuz ile birlikte verilen montaj kılavuzunun "Montaj" bölümünde verilmiştir.
3. Ürünün teknik bilgileri, bu kılavuz ile birlikte verilen montaj kılavuzunun "Teknik bilgiler" bölümünde verilmiştir.

2.5 Tüketici bilgisi

Tüketicinin seçimli hakları

1. Malın ayıplı olduğunun anlaşılması durumunda tüketici;
 - 1.1 Satılanı geri vermeye hazır olduğunu bildirerek sözleşmeden dönme,
 - 1.2 Satılanı alıkoyup ayıp oranında satış bedelinden indirim isteme,
 - 1.3 Aşırı bir masraf gerektirmediği takdirde, bütün masrafları satıcıya ait olmak üzere satılanın ücretsiz onarılmasını isteme,
 - 1.4 İmkân varsa, satılanın ayıpsız bir misli ile değiştirilmesini isteme, seçimli haklarından birini kullanabilir. Satıcı, tüketicinin tercih ettiği bu talebi yerine getirmekle yükümlüdür.
2. Ücretsiz onarım veya malın ayıpsız misli ile değiştirilmesi hakları üretici veya ithalatçıya karşı da kullanılabilir. Bu fıkradaki hakların yerine getirilmesi konusunda satıcı, üretici ve ithalatçı müteselsilen sorumludur. Üretici veya ithalatçı, malın kendisi tarafından piyasaya sürülmesinden sonra ayıbın doğduğunu ispat ettiği takdirde sorumlu tutulmaz.
3. Ücretsiz onarım veya malın ayıpsız misli ile değiştirilmesinin satıcı için orantısız güçlükleri beraberinde getirecek olması hâlinde tüketici, sözleşmeden dönme veya ayıp oranında bedelden indirim haklarından birini kullanabilir. Orantısızlığın tayininde malın ayıpsız değeri, ayıbın önemi ve diğer seçimli haklara başvurmanın tüketici açısından sorun teşkil edip etmeyeceği gibi hususlar dikkate alınır.
4. Ücretsiz onarım veya malın ayıpsız misli ile değiştirilmesi haklarından birinin seçilmesi durumunda bu talebin satıcıya, üreticiye veya ithalatçıya yöneltilmesinden itibaren azami otuz iş günü içinde yerine getirilmesi zorunludur. Ancak, 6502 sayılı Tüketicinin

Korunması Hakkında Kanun'un 58 inci maddesi uyarınca çıkarılan yönetmelik eki listede yer alan mallara ilişkin, tüketicinin ücretsiz onarım talebi, yönetmelikte belirlenen azami tamir süresi içinde yerine getirilir.

Aksi hâlde tüketici diğer seçimlik haklarını kullanmakta serbesttir.

5. Tüketicinin sözleşmeden dönme veya ayıp oranında bedelden indirim hakkını seçtiği durumlarda, ödemiş olduğu bedelin tümü veya bedelden yapılan indirim tutarı derhâl tüketiciye iade edilir.
6. Seçimlik hakların kullanılması nedeniyle ortaya çıkan tüm masraflar, tüketicinin seçtiği hakkı yerine getiren tarafça karşılanır. Tüketici bu seçimlik haklarından biri ile birlikte 11/1/2011 tarihli ve 6098 sayılı Türk Borçlar Kanunu hükümleri uyarınca tazminat da talep edebilir.

Tüketicinin şikayet ve itirazı durumunda

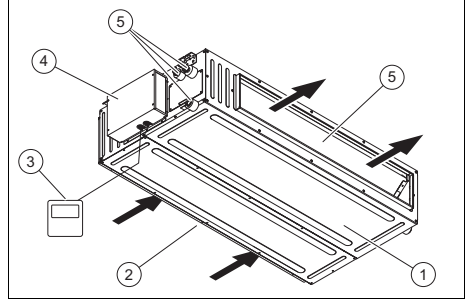
Tüketici, seçimlik haklarının kullanılması ile ilgili olarak çıkabilecek uyuşmazlıklarda yerleşim yerinin bulunduğu veya tüketici işleminin yapıldığı yerdeki **Tüketici Hakem Heyetine veya Tüketici Mahkemesine** başvurabilir.

Servis Bilgi Sistemi

Tüm yetkili servis istasyonu bilgilerimiz Ticaret Bakanlığı tarafından oluşturulan "Servis Bilgi Sistemi"nde (www.servis.gov.tr) yer almaktadır.

3 Ürünün tanımı

3.1 Ürün yapısı




- 1 İç ünite
- 2 Filtreli hava giriş
- 3 Kablolu uzaktan kumanda
- 4 Elektronik kutusu
- 5 Bağlantılar
- 6 Hava çıkışı

3.2 Tip etiketi

Cihaz tip etiketi fabrika çıkışlı olarak ürünün sağ tarafındaki elektronik kutusuna yerleştirilmiştir.

Cihaz tip etiketinde, tip bilgisi ve seri numarası bulunur.

Tip etiketi üzerindeki bilgiler	Anlamı
Multi Variable Air Conditioner Ducted Type Indoor Unit	İç ünite tipi Fresh Air (duct)
V5...FANI	Ürün tanımı
Anma gerilimi/anma frekansı	220 V/50 Hz yalnızca V5-450FANI: 380 - 415 V/50 Hz, 3~N/PE
Soğutma gücü	xxxx W
Isıtma gücü	xxxx W
Soğutucu madde	R410A
Anma gücü	xx W
Hava akış hacmi	xxxx m ³ /saat
Ses basıncı seviyesi	xx dB(A)
Maks. çalışma basıncı	x,x MPa
Ağırlık	xx,x kg
Üretim tarihi	Tarih

Tip etiketi üzerindeki bilgiler	Anlamı
	Seri numaralı barkod, 7. ila 16. rakamlar arası = Ürün numarası

3.3 Uzaktan kumanda ile kontrol

Kablolu uzaktan kumanda iç ünitenin fonksiyonlarını kontrol eder.

3.4 Temiz hava fonksiyonu

Dış hava dışarıdan çekilir, şartlandırılır ve iç mekana verilir. Isıtma ve soğutma sıcaklıklarının yanı sıra diğer parametreler kablolu uzaktan kumanda ile ayarlanabilir.

3.5 Isıtma

Isıtma devresinde iç ünite, monte edildiği odanın sıcaklığını artırır.

3.6 Soğutma

Soğutma devresinde iç ünite, monte edildiği odanın sıcaklığını düşürür.

3.7 Havalandırma

Havalandırma fonksiyonu ile hava, ürünün kurulu olduğu odanın hava sıcaklığını değiştirmeden dolaşır.

3.8 Nem alma

Nem alma modunda iç ünite, monte edildiği odanın nem oranını düşürür.

Nem alma işletiminde fan devir sayısını değiştirmek mümkün değildir. Fan minimum devir sayısı ile çalışır.

3.9 Çalışma sıcaklığı aralığı

Çalışma sıcaklığı aralığı	-7 - 45 °C
---------------------------	------------

3.10 CE işareti



CE işareti, ürünlerin uygunluk beyanları doğrultusunda geçerli yönetmeliklerin esas taleplerini yerine getirdiğini belgelerir.

Uygunluk açıklaması için üreticiye danışılabilir.

3.11 Ürün kullanım ömrü

Bu tip cihazların, Ticaret Bakanlığına tespit edilen kullanım ömrü 10 yıldır.

4 İşletim

4.1 Kullanım

- ▶ Gerekirse ürüne bağlı ayırma şalterini açın.
- ▶ İç üniteyi kablolu uzaktan kumanda ile kullanın (→ Kablolu uzaktan kumanda kullanma kılavuzu).



Bilgi

İç ünite açıldığında, teknik nedenlerden dolayı en erken 5 dakika çalıştıktan sonra tekrar kapatılabilir.

- ▶ Soğutma devresinde sıcaklıkları çok düşük ayarlamayın. Dış ve iç sıcaklıklar arasında maksimum 5 °C'lik bir sıcaklık farkı sağlayın.
- ▶ Olağandışı kokular veya yangın tehlikesi durumunda, ürüne bağlı ayırma şalterini kapatın. Yetkili servisi bilgilendirin.

4.1.1 Ürünün acil durumda kapatılması

- ▶ Acil bir durumda ürünü kablolu uzaktan kumandadan kapatın.
 - ◁ Kablolu uzaktan kumandada **Ab** durumu görüntülenir.

4.2 Birden fazla iç ünite ile işletim

Klimanız birden fazla iç üniteden oluşuyorsa, her bir oda için sıcaklık ayarı birbirinden bağımsız olarak yapılır.

Sistemin düzgün çalışması için bir dış üniteye bağlı tüm iç ünitelerin soğutma devresine veya ısıtma devresine ayarlandığından emin olun.

5 Arıza giderme

- ▶ Arıza giderme için ekteki tabloyu kullanın.
Arıza giderme (→ sayfa 12)

6 Temizlik ve bakım

6.1 Bakım

Ürünün sürekli çalışmaya hazır olması ve çalışma emniyeti, güvenilirliği ve yüksek kullanım ömrü için ön şart, ürünün yıllık kontrolünün ve gerektiğinde bakımının yetkili servis tarafından yapılmasıdır.

6.2 Ürünün bakımı

- ▶ Kapağı nemli bir bez ve çözücü madde içermeyen sabunla temizleyin.
- ▶ Sprey, aşındırıcı maddeler, bulaşık deterjanları, çözücü madde veya klor içeren temizlik maddeleri kullanmayın.

6.3 Hava filtresinin temizlenmesi



Tehlike!

Elektrik çarpması nedeniyle ölüm tehlikesi!

Üründe çalışmaya başlamadan önce:

- ▶ Ürünü kapatın.
- ▶ Cihaza bağlı ayırma şalterini kapatın.



Dikkat!

Maddi hasar ve hatalı işlem tehlikesi!

İç ünite kirli hava filtreleriyle çalıştırılırsa hatalı işlemlere ve üründe hasara neden olabilir. Kirli bir hava filtresi ürünün gücünü düşürür.

- ▶ Hava filtreleri için temizleme aralığını ortama ve kullanım koşullarına göre ayarlayın (en az ayda bir).
- ▶ Yoğun kullanım sırasında hava filtrelerini en az iki haftada bir temizleyin.

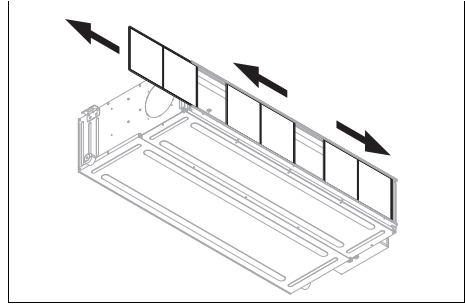


Dikkat!

Sıcak temizlik maddeleri nedeniyle maddi hasar tehlikesi!

Sıcak temizlik maddeleri ürünün solmasına veya deforme olmasına neden olabilir.

- ▶ Cihazı maksimum 45 °C sıcak su ile temizleyin.



1. Filtreyi tutucusundan çıkarın.
2. Tozu gidermek için hava filtrelerini bir toz emici ile temizleyin.
3. Filtreler kirliyse, ılık su ve yumuşak bir temizlik malzemesi ile temizleyin.

- Filtreleri güneşte kurutmayın.
- 4. Hava giriş izgarasına yeniden takmadan önce filtrenin temiz ve tamamen kuru olduğundan emin olun.
- 5. Bir filtre hasarlı ise, hasarlı filtreyi değiştirin.
- 6. Filtrenin montajını ters sırada yapabilirsiniz.

7 Ürünün devre dışı bırakılması

7.1 Ürünü geçici olarak devre dışı bırakma

- ▶ Kabloluz uzaktan kumandayı kullanarak iç üniteyi kapatın, → Kabloluz uzaktan kumanda kullanma kılavuzu.
 - ◁ Kabloluz uzaktan kumandanın ekran ünitesi söner.

7.2 Ürünün nihai olarak devre dışı bırakılması

- ▶ Ürünün nihai olarak işletimden alınması için yetkili bir montajcıyı görevlendirin. Lütfen yetkili bir bayiye başvurun.

8 Geri dönüşüm ve atıkların yok edilmesi

- ▶ Ambalajın yok edilmesini ürünün montajını gerçekleştiren yetkili servise bırakın.

Ürünün imha edilmesi



■ Ürün bu işaretle işaretlenmişse:

- ▶ Bu durumda, ürünü ev çöpüne atmayın.
- ▶ Bunun yerine ürünü elektrikli ve elektronik eski cihazların geri dönüştürüldüğü bir toplama merkezine verin.

Pillerin/bataryaların imha edilmesi



■ Üründe bu simgeyle işaretlenmiş piller/bataryalar varsa:

- ▶ Pilleri/bataryaları bu durumda bir pil/batarya toplama merkezine verin.
 - ◁ **Ön koşul:** Piller/bataryalar, ürüne zarar vermeden üründen çıkarılabilir. Aksi takdirde piller/bataryalar ürünle birlikte atılacaktır.
- ▶ Piller/bataryalar sağlığa ve çevreye zararlı maddeler içerebileceğinden, yasal gerekliliklere göre, kullanılmış pillerin iadesi zorunludur.

8.1 Soğutucu maddenin imha edilmesi



Uyarı!

Çevreye zarar verme tehlikesi!

Üründe soğutucu madde R410A bulunur. Soğutucu madde atmosfere salınmamalıdır. R410A, Kyoto protokolünde yer alan GWP 2088'li (GWP = Global Warming Potential) florlanmış bir sera gazıdır.

- ▶ Ürün içerisindeki soğutucu maddenin tamamını, ürün yok edilmeden önce, talimatlara uygun olarak geri dönüştürülmek veya yok edilmek üzere uygun kaplara boşaltmalıdır.

- ▶ Soğutucu maddenin nitelikli bir yetkili servis tarafından imha edildiğinden emin olun.

9 Garanti ve müşteri hizmetleri

9.1 Garanti

Üretici garantisine ilişkin bilgileri, arka sayfada belirtilen iletişim adresinden edinebilirsiniz.

9.2 Müşteri hizmetleri

Servis ve yedek parça malzemelerinin temin edileceği yerlere ilişkin güncel iletişim bilgilerini, arka sayfada belirtilen adresten veya www.vaillant.com.tr internet adresinden edinebilirsiniz.

A Arıza giderme

Arıza	Olası nedenler	Giderilmesi
Sistem hemen çalışmaya başlamıyor	Sistem bir kapatma sonrasında hemen çalışmaya başlamıyor.	Koruma amacıyla sistem her durdurma sonrasında en az 3 dakika kapalı kalır. Bu sürenin sonunda yeniden açın.
Sistem tamamen devre dışı (fan çalışmıyor)	Elektrik kaynağı kapalı	İç üniteye bağlı devre koruma şalterini açın.
	Elektrik beslemesi kesilmiş	Sistemin/Tesisatın elektrik beslemesini tekrar açın.
	Sigorta (devre koruma şalteri) arızalı	Yetkili servisi bilgilendirin.
Yetersiz soğutma veya ısıtma	Kapılar ve/veya pencereler açık	Kapıları ve/veya pencereleri kapatın.
	Oda içinde bir ısı kaynağı oluşmuş (odada çok sayıda insan var)	Mümkünse ısı kaynağından kurtulun.
	İç ünite, soğutma devresinde çok yüksek bir sıcaklık değerine ayarlanmış	Sıcaklığı optimum seviyeye ayarlayın.
	İç ünite, ısıtma devresinde çok düşük bir sıcaklık değerine ayarlanmış	Sıcaklığı optimum seviyeye ayarlayın.
	Hava filtresi kirlenmiş veya tıkanmış	Hava filtrelerini temizleyin.
	Hava girişinin veya çıkışının önünde engel var	Sağlıklı bir hava sirkülasyonu sağlamak için engeller varsa bunları kaldırın.
	Oda sıcaklığı belirlenen seviyeye ulaşmıyor	Biraz bekleyin.
	Ürün soğutma devresinde çalışırken pencereden doğrudan güneş ışığı giriyor	İç üniteye güneş ışınlarına karşı koruyun (Örn.: Perde asın, kepenkleri kapatın ...).
Ses oluşumu	İşletim sırasında veya ünite kapalıyken bir hisirtme sesi duyuluyor. İlk 2 - 3 dakika boyunca ses en yüksek seviyede duyuluyor.	Bu hisirtme, ünite içinde akan soğutucu maddeden kaynaklanır. Bu ses hatalı bir işleme işaret etmez.
	Sistem işletimi sırasında bir çıtırtı duyuluyor	Bu ses sıcaklık değişimlerinden kaynaklanır ve ısı eşanjörünün genişlemesine veya çekmesine bağlı olarak ortaya çıkar. Bu ses hatalı bir işleme işaret etmez.
	Sistem işletimi sırasında duyulan yüksek bir hava sesi, hava filtresinin kirlenmiş olduğuna işaret edebilir	Hava filtresini iyice temizleyin.
Buğulanma veya buhar oluşumu	Isıtma devresinde veya düşük sıcaklıklarda dış ünite buz çözme işlemi sırasında buhar üretebilir.	Düzeltilici bir önlem alınmasına gerek yoktur

tedarikçi

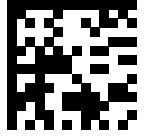
Türk DemirDöküm Fabrikaları A.Ş.

Atatürk Mahallesi Meriç Caddesi No: 1/4 ■ 34758 / Ataşehir – İstanbul

Tel. 0216 516 2000 ■ Faks 0216 516 2007

Müşteri iletişim merkezi 0850 2221833

info@demirdokum.com.tr ■ www.demirdokum.com.tr



0020329416_00

Yayınlayan/üretici

TÜRK DEMIRDÖKÜM FABRİKALARI A.Ş.

4 Eylül Mah. Osman Rusçuk Cad. No: 5 ■ 11300 / Bozüyük – Bilecik

www.demirdokum.com.tr

© Bu kılavuzun veya kısımlarının, telif hakları korunmaktadır ve sadece üreticinin yazılı onayı ile çoğaltılabilir veya dağıtılabilir.

Değişiklik yapma hakkı saklıdır.